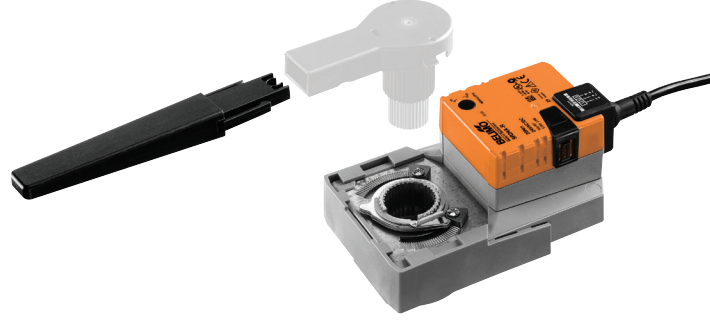


Rotary vanalar ve kelebek vanalar için
değişim ürünü rotary motor

- Motor torku 20 Nm
- Nominal besleme AC 230 V
- Kontrol Aç/kapa, Yüzer kontrol

**RETROFIT®****Teknik özellikler**

Elektriksel özellikleri	Nominal besleme	AC 230 V
	Nominal besleme gerilimi frekansı	50/60 Hz
	Nominal besleme gerilimi aralığı	AC 85...265 V
	Güç tüketimi, çalışırken	3 W
	Güç tüketimi, beklemede	0.6 W
	Güç tüketimi, kablo boyutlandırması	7 VA
	Bağlantı, besleme / kontrol	Kablo 1 m, 3 x 0.75 mm ²
	Paralel çalışma	Evet (performans verilerini not edin)
İşlevsel özellikleri	Motor torku	20 Nm
	Elle müdahale elemanı	düğmeli, kilitlenebilir
	Çalışma süresi motor	90 s / 90°
	Ses gücü düzeyi, motor	45 dB(A)
	Konum göstergesi	Mekanik olarak, dahili, iki kısımlı
Güvenlik	Koruma sınıfı IEC/EN	II güçlendirilmiş izolasyon
	Koruma sınıfı UL	II güçlendirilmiş izolasyon
	Koruma derecesi IEC/EN	IP54
	Koruma derecesi NEMA/UL	NEMA 2
	Enclosure	UL Muhafaza Tip 2
	EMC	2014/30/AB'ye uygun CE
	Düşük voltaj direktifi	2014/35/AB'ye uygun CE
	Sertifikalandırma IEC/EN	IEC/EN 60730-1 ve IEC/EN 60730-2-14
	Sertifikasyon UL	UL 60730-1A, UL60730-2-14 ve CAN/CSA E60730-1:02 uyarınca cULus
	Certification UL note	The UL marking on the actuator depends on the production site, the device is UL-compliant in any case
	Çalışma şekli	Tip 1
	Darbe gerilimi besleme / kontrol	2.5 kV
	Kontrol kirliliği derecesi	3
	Ortam sıcaklığı	0...50°C
Belge kategorisi	-40...80°C	
Ortam nemi	Maks. %95 bağıl nem, yoğuşmasız	
Bina/Proje adı	bakım gerektirmez	
Mekanik veriler	Bağlantı flanş	F03/F04/F05
	Ağırlık	Ağırlık

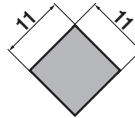
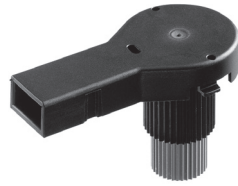
Emniyet notları



- Bu cihaz sabit ısıtma, havalandırma ve klima sistemlerinde kullanılmak üzere tasarlanmıştır ve belirtilen uygulama alanı dışında, özellikle uçaklarda ve diğer hava taşıtlarında kullanılmamalıdır.
- Açık hava uygulaması: yalnızca su (deniz), kar, buz, güneş ışığı veya aşındırıcı gazların doğrudan motorla etkileşime girmediği ve ortam koşullarının daima teknik katalogta belirtilen eşik değerlerde kaldığı durumlarda mümkündür.
- Dikkat: Güç kaynağı gerilimi!
- Montaj işlemleri yalnızca yetkili uzmanlar tarafından gerçekleştirilebilir. Montaj sırasında geçerli tüm yasal veya kurumsal montaj yönetmeliklerine uyulmalıdır.
- Dönme yönü değiştirme anahtarı yalnızca yetkili uzmanlar tarafından çalıştırılabilir. Donma koruması olan bir devrede dönme yönü özellikle tersine çevrilmemelidir.
- Motor ile bağlantı elemanı arasındaki yüzey sıcaklığı 50° C'yi aşamaz.
- Ürün sadece üretici tarafından açılabilir. Kullanıcı tarafından tamir edilebilecek hiç bir parçası yoktur.
- Kablolar cihazdan sökülmemelidir.
- Cihaz elektrikli ve elektronik bileşenler içermekte olup evsel atık olarak atılmamalıdır. Yerel yönetmeliklere uyulmalıdır.

Ürün özellikleri

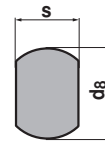
- Uygulama** Aşağıdaki mekanik özelliklere sahip rotary vanalar ve kelebek vanalar için:
– ISO 5211: F03, F04, F05 (bağlantı elemanının monte edilmesi için flanş üzerindeki yuvarlak delik çapı)
– ISO 5211: dikdörtgen, düz kafalı veya kama biçimli mil kafası geometrisi
- İtici mil** Form fit adaptör teslimat kapsamında yer almamaktadır (bkz. «Aksesuarlar»).



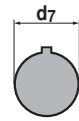
Type
ZSV-11-4K



Type	s [mm]
ZSV-08	8
ZSV-09	9
ZSV-10	10
ZSV-11	11
ZSV-12	12
ZSV-14	14



Type	s [mm]	d8 [mm]
ZSF-08	8	17
ZSF-09	9	12
ZSF-10	10	17
ZSF-11	11	14
ZSF-14	14	18



Type	d7 [mm]
ZSK-12	12
ZSK-14	14

- Doğrudan montaj** Montaj flanşı ile rotary vana veya kelebek vana üzerine basit doğrudan montaj. Bağlantı elemanına göre montaj yönü, 90°'lik adımlarla belirlenebilir.
- Elle kumanda** Motor yanındaki düğmeye basılarak elle kumanda imkanı. (Düğmeye basıldığı sürece dişliler serbest kalır.)
- Ayarlanabilir dönme açısı** Mekanik tahditlerle ayarlanabilir dönme açısı.
- Güvenilir mekanizma** Vana motorları mekanik sıkışmalara karşı korumalıdır. Limit anahtarlarına ihtiyaç duymadan sona dayandığında otomatik olarak durur .
- Konum göstergesi** İki bölümlü pozisyon göstergesi (kol) 70 mm'ye indirilebilir, kolun ön kısmı kabloya (klips) bağlanabilir.

Aksesuarlar

	Açıklama	Tip
Elektriksel aksesuarlar	Pozisyon anahtarı 1 x SPDT ilave	S1A
	Pozisyon anahtarı 2 x SPDT ilave	S2A
	Geri bildirim potansiyometresi 140 Ω ilave	P140A
	Geri bildirim potansiyometresi 200 Ω ilave	P200A
	Geri bildirim potansiyometresi 500 Ω ilave	P500A
	Geri bildirim potansiyometresi 1 kΩ ilave	P1000A
	Geri bildirim potansiyometresi 2.8 kΩ ilave	P2800A
	Geri bildirim potansiyometresi 5 kΩ ilave	P5000A
	Geri bildirim potansiyometresi 10 kΩ ilave	P10000A
Mekanik aksesuarlar	Açıklama	Tip
	Form fit adaptör kare 8x8x57 mm (UxGxY)	ZSV-08
	Form fit adaptör kare 9x9x57 mm (UxGxY)	ZSV-09
	Form fit adaptör kare 10x10x57 mm (UxGxY)	ZSV-10
	Form fit adaptör kare 11x11x57 mm (BxExY)	ZSV-11
	Form fit adaptör kare 11x11x57 mm (UxGxY, kare içinde)	ZSV-11-4K
	Form fit adaptör kare 12x12x57 mm (UxGxY)	ZSV-12
	Form fit adaptör kare 14x14x57 mm (UxGxY)	ZSV-14
	Form-fit adaptör, iki düz yüzey 8xØ17x57 mm (GxØxY)	ZSF-08
	Form-fit adaptör, iki düz yüzey 9xØ12x57 mm (GxØxY)	ZSF-09
	Form-fit adaptör, iki düz yüzey 10xØ17x57 mm (GxØxY)	ZSF-10
	Form-fit adaptör, iki düz yüzey 11xØ14x57 mm (GxØxY)	ZSF-11
	Form-fit adaptör, iki düz yüzey 14xØ18x57 mm (GxØxY)	ZSF-14
	Form-fit adaptör kama oluklu Ø12x4x57 mm (ØxExY)	ZSK-12
Form-fit adaptör kama oluklu Ø14x5x57 mm (ØxExY)	ZSK-14	

Elektrik bağlantıları

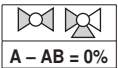
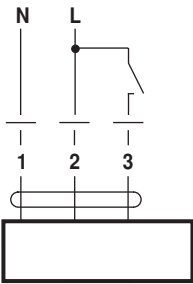


Not

- Dikkat: Güç kaynağı gerilimi!
- Paralel olarak başka motorlar bağlanabilir. Performans verilerine dikkat edin.
- Dönme yönü anahtarı kapakla örtülüdür. Fabrika ayarı: Dönme yönü Y2.

Kablo şemaları

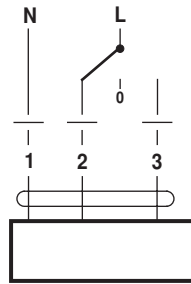
AC 230 V, aç-kapa



Kablo renkleri:

- 1 = mavi
2 = kahverengi
3 = beyaz

AC 230 V, yüzer kontrol

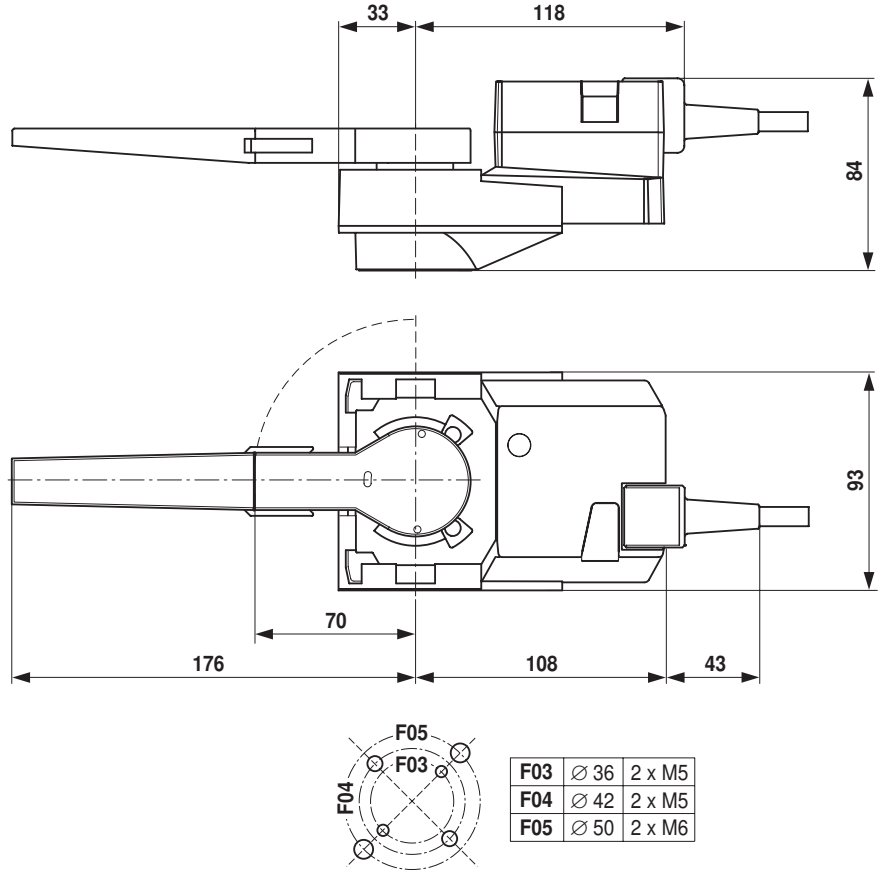


Kablo renkleri:

- 1 = mavi
2 = kahverengi
3 = beyaz

Boyutlar [mm]

Boyut çizimleri



Diğer dökümanlar

- Proje planlaması için genel notlar