

Küresel vanalar için rotary motor

- Motor torku 20 Nm
- Nominal besleme AC 230 V
- Kontrol Aç/kapa, Yüzer kontrol

**Teknik özellikler**

<b>Elektriksel özellikleri</b>	Nominal besleme	AC 230 V
	Nominal besleme gerilimi frekansı	50/60 Hz
	Nominal besleme gerilimi aralığı	AC 85...265 V
	Güç tüketimi, çalışırken	3 W
	Güç tüketimi, beklemede	0.6 W
	Güç tüketimi, kablo boyutlandırması	7 VA
	Bağlantı, besleme / kontrol	Kablo 1 m, 3 x 0.75 mm <sup>2</sup>
	Paralel çalışma	Evet (performans verilerini not edin)
<b>İşlevsel özellikleri</b>	Motor torku	20 Nm
	Elle müdahale elemanı	düğmeli, kilitlenebilir
	Çalışma süresi motor	90 s / 90°
	Ses gücü düzeyi, motor	45 dB(A)
	Konum göstergesi	Mekanik olarak, takılabilir
<b>Güvenlik</b>	Koruma sınıfı IEC/EN	II güçlendirilmiş izolasyon
	Koruma sınıfı UL	II güçlendirilmiş izolasyon
	Koruma derecesi IEC/EN	IP54
	Koruma derecesi NEMA/UL	NEMA 2
	Enclosure	UL Muhafaza Tip 2
	EMC	2014/30/AB'ye uygun CE
	Düşük voltaj direktifi	2014/35/AB'ye uygun CE
	Sertifikalandırma IEC/EN	IEC/EN 60730-1 ve IEC/EN 60730-2-14
	Sertifikasyon UL	UL 60730-1A, UL60730-2-14 ve CAN/CSA E60730-1:02 uyarınca cULus
	Certification UL note	The UL marking on the actuator depends on the production site, the device is UL-compliant in any case
	Çalışma şekli	Tip 1
	Darbe gerilimi besleme / kontrol	2.5 kV
	Kontrol kirliliği derecesi	3
	Ortam sıcaklığı	-30...50 °C
Belge kategorisi	-40...80 °C	
Ortam nemi	Maks. %95 bağıl nem, yoğuşmasız	
Bina/Proje adı	bakım gerektirmez	
<b>Ağırlık</b>	<b>Ağırlık</b>	<b>1.9 kg</b>

**Emniyet notları**

- Bu cihaz sabit ısıtma, havalandırma ve klima sistemlerinde kullanmak üzere tasarlanmıştır ve belirtilen uygulama alanı dışında, özellikle uçaklarda ve diğer hava taşıtlarında kullanılmamalıdır.
- Açık hava uygulaması: yalnızca su (deniz), kar, buz, güneş ışığı veya aşındırıcı gazların doğrudan motorla etkileşime girmediği ve ortam koşullarının daima teknik katalogta belirtilen eşik değerlerde kaldığı durumlarda mümkündür.
- Dikkat: Güç kaynağı gerilimi!
- Montaj işlemleri yalnızca yetkili uzmanlar tarafından gerçekleştirilebilir. Montaj sırasında geçerli tüm yasal veya kurumsal montaj yönetmeliklerine uyulmalıdır.
- Dönme yönü değiştirme anahtarı yalnızca yetkili uzmanlar tarafından çalıştırılabilir. Donma koruması olan bir devrede dönme yönü özellikle tersine çevrilmemelidir.
- Ürün sadece üretici tarafından açılabilir. Kullanıcı tarafından tamir edilebilecek hiç bir parçası yoktur.
- Kablolar cihazdan sökülmemelidir.
- Cihaz elektrikli ve elektronik bileşenler içermekte olup evsel atık olarak atılmamalıdır. Yerel yönetmeliklere uyulmalıdır.

**Ürün özellikleri**

<b>Doğrudan montaj</b>	Yalnızca bir merkezi vidayla küresel vananın üzerine doğrudan montaj. Gerekli alıyın anahtarı pozisyon göstergesi üzerinde temin edilmiştir. Küresel vanaya göre montaj yönü, 90°'lik adımlarla belirlenebilir.
<b>Elle kumanda</b>	Motor yanındaki düğmeye basılarak elle kumanda imkanı. (Düğmeye basıldığı sürece dişliler serbest kalır. )
<b>Ayarlanabilir dönme açısı</b>	Mekanik tahditlerle ayarlanabilir dönme açısı.
<b>Güvenilir mekanizma</b>	Vana motorları mekanik sıkışmalara karşı korumalıdır. Limit anahtarlarına ihtiyaç duymadan sona dayandığında otomatik olarak durur .

**Aksesuarlar**

	<b>Açıklama</b>	<b>Tip</b>
<b>Elektriksel aksesuarlar</b>	Pozisyon anahtarı 1 x SPDT ilave	S1A
	Pozisyon anahtarı 2 x SPDT ilave	S2A
	Geri bildirim potansiyometresi 140 Ω ilave	P140A
	Geri bildirim potansiyometresi 200 Ω ilave	P200A
	Geri bildirim potansiyometresi 500 Ω ilave	P500A
	Geri bildirim potansiyometresi 1 kΩ ilave	P1000A
	Geri bildirim potansiyometresi 2.8 kΩ ilave	P2800A
	Geri bildirim potansiyometresi 5 kΩ ilave	P5000A
	Geri bildirim potansiyometresi 10 kΩ ilave	P10000A

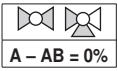
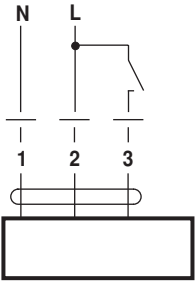
**Elektrik bağlantıları****Not**

- Dikkat: Güç kaynağı gerilimi!
- Paralel olarak başka motorlar bağlanabilir. Performans verilerine dikkat edin.
- Dönme yönü anahtarı kapakla örtülüdür. Fabrika ayarı: Dönme yönü Y2.

### Elektrik bağlantıları

#### Kablo şemaları

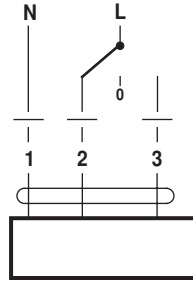
AC 230 V, aç-kapa



**Kablo renkleri:**

1 = mavi  
2 = kahverengi  
3 = beyaz

AC 230 V, yüzer kontrol

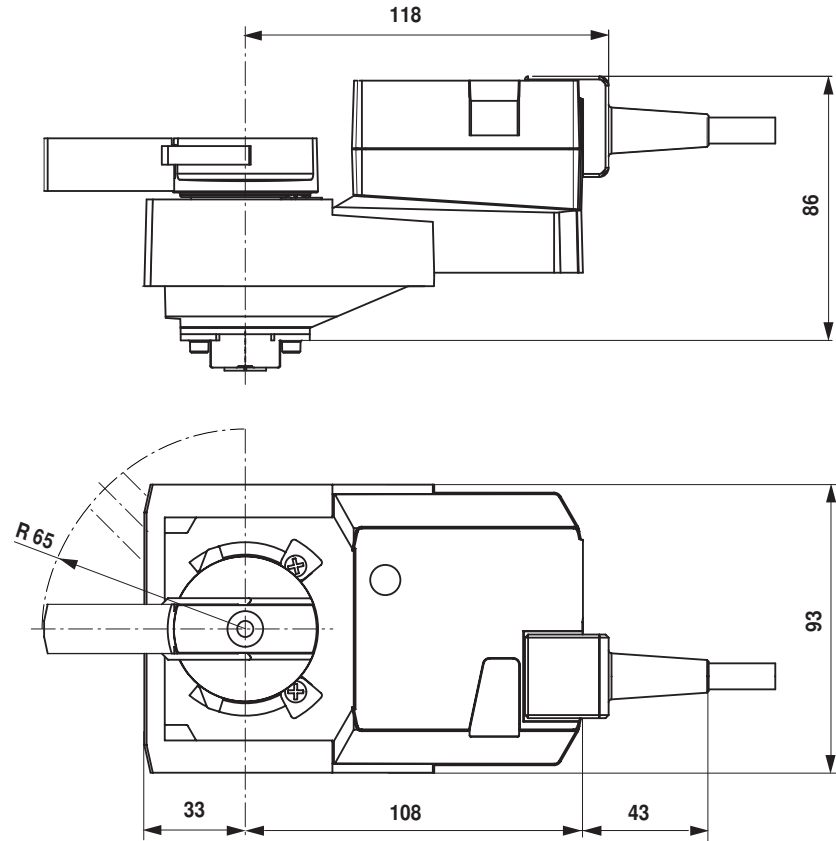


**Kablo renkleri:**

1 = mavi  
2 = kahverengi  
3 = beyaz

### Boyutlar [mm]

#### Boyut çizimleri



### Diğer dökümanlar

- Su uygulamaları için eksiksiz ürün portföyü
- Küresel vanalar için veri katalogları
- Installation instructions for actuators and/or ball valves
- Proje planlaması için genel notlar