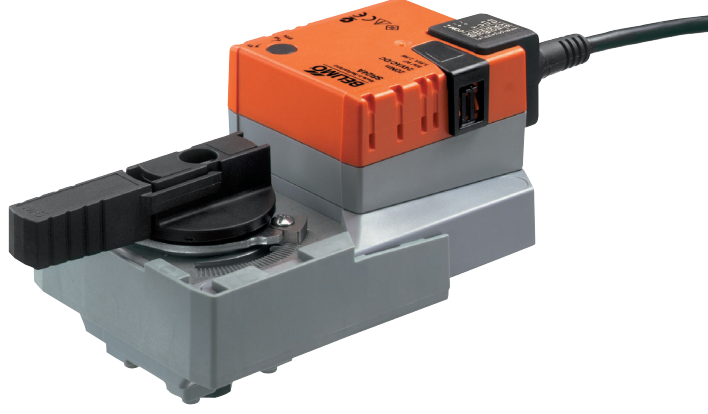


Küresel vanalar için rotary motor

- Motor torku 20 Nm
- Nominal besleme AC/DC 24 V
- Kontrol Aç/kapa, Yüzer kontrol

**Teknik özellikler**

Elektriksel özellikleri	Nominal besleme	AC/DC 24 V
	Nominal besleme gerilimi frekansı	50/60 Hz
	Nominal besleme gerilimi aralığı	AC 19.2...28.8 V / DC 19.2...28.8 V
	Güç tüketimi, çalışırken	2,5 W
	Güç tüketimi, beklemede	0.2 W
	Güç tüketimi, kablo boyutlandırması	5,5 VA
	Bağlantı, besleme / kontrol	Kablo 1 m, 3 x 0.75 mm ²
	Paralel çalışma	Evet (performans verilerini not edin)
İşlevsel özellikleri	Motor torku	20 Nm
	Elle müdahale elemanı	düğmeli, kilitlenebilir
	Çalışma süresi motor	90 s / 90°
	Ses gücü düzeyi, motor	45 dB(A)
	Konum göstergesi	Mekanik olarak, takılabilir
Güvenlik	Koruma sınıfı IEC/EN	III Safety Extra-Low Voltage (SELV)
	Koruma sınıfı UL	UL Class 2 Besleme
	Koruma derecesi IEC/EN	IP54
	Koruma derecesi NEMA/UL	NEMA 2
	Enclosure	UL Muhafaza Tip 2
	EMC	2014/30/AB'ye uygun CE
	Sertifikalandırma IEC/EN	IEC/EN 60730-1 ve IEC/EN 60730-2-14
	Sertifikasyon UL	UL 60730-1A, UL60730-2-14 ve CAN/CSA E60730-1:02 uyarınca cULus
	Certification UL note	The UL marking on the actuator depends on the production site, the device is UL-compliant in any case
	Çalışma şekli	Tip 1
	Darbe gerilimi besleme / kontrol	0.8 kV
	Kontrol kirliliği derecesi	3
	Ortam sıcaklığı	-30...50 °C
Belge kategorisi	-40...80 °C	
Ortam nemi	Maks. %95 bağıl nem, yoğuşmasız	
Bina/Proje adı	bakım gerektirmez	
Ağırlık	Ağırlık	1.9 kg

Emniyet notları



- Bu cihaz sabit ısıtma, havalandırma ve klima sistemlerinde kullanmak üzere tasarlanmıştır ve belirtilen uygulama alanı dışında, özellikle uçaklarda ve diğer hava taşıtlarında kullanılmamalıdır.
- Açık hava uygulaması: yalnızca su (deniz), kar, buz, güneş ışığı veya aşındırıcı gazların doğrudan motorla etkileşime girmediği ve ortam koşullarının daima teknik katalogta belirtilen eşik değerlerde kaldığı durumlarda mümkündür.
- Montaj işlemleri yalnızca yetkili uzmanlar tarafından gerçekleştirilebilir. Montaj sırasında geçerli tüm yasal veya kurumsal montaj yönetmeliklerine uyulmalıdır.
- Dönme yönü değiştirme anahtarı yalnızca yetkili uzmanlar tarafından çalıştırılabilir. Donma koruması olan bir devrede dönme yönü özellikle tersine çevrilmemelidir.
- Ürün sadece üretici tarafından açılabilir. Kullanıcı tarafından tamir edilebilecek hiç bir parçası yoktur.
- Kablolar cihazdan sökülmemelidir.
- Cihaz elektrikli ve elektronik bileşenler içermekte olup evsel atık olarak atılmamalıdır. Yerel yönetmeliklere uyulmalıdır.

Ürün özellikleri

Doğrudan montaj	Yalnızca bir merkezi vidayla küresel vananın üzerine doğrudan montaj. Gerekli alyen anahtarı pozisyon göstergesi üzerinde temin edilmiştir. Küresel vanaya göre montaj yönü, 90°'lik adımlarla belirlenebilir.
Elle kumanda	Motor yanındaki düğmeye basılarak elle kumanda imkanı. (Düğmeye basıldığı süreçte dişliler serbest kalır.)
Ayarlanabilir dönme açısı	Mekanik tahditlerle ayarlanabilir dönme açısı.
Güvenilir mekanizma	Vana motorları mekanik sıkışmalara karşı korumalıdır. Limit anahtarlarına ihtiyaç duymadan sona dayandığında otomatik olarak durur .

Aksesuarlar

	Açıklama	Tip
Elektriksel aksesuarlar	Pozisyon anahtarı 1 x SPDT ilave	S1A
	Pozisyon anahtarı 2 x SPDT ilave	S2A
	Geri bildirim potansiyometresi 140 Ω ilave	P140A
	Geri bildirim potansiyometresi 200 Ω ilave	P200A
	Geri bildirim potansiyometresi 500 Ω ilave	P500A
	Geri bildirim potansiyometresi 1 kΩ ilave	P1000A
	Geri bildirim potansiyometresi 2.8 kΩ ilave	P2800A
	Geri bildirim potansiyometresi 5 kΩ ilave	P5000A
	Geri bildirim potansiyometresi 10 kΩ ilave	P10000A

Elektrik bağlantıları



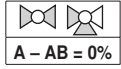
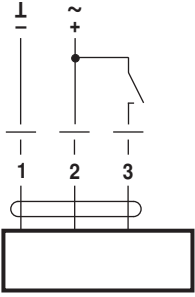
Not

- Güvenli bir trafo üzerinden besleyiniz.
- Paralel olarak başka motorlar bağlanabilir. Performans verilerine dikkat edin.
- Dönme yönü anahtarı kapakla örtülüdür. Fabrika ayarı: Dönme yönü Y2.

Elektrik bağlantıları

Kablo şemaları

AC/DC 24 V, aç-kapa

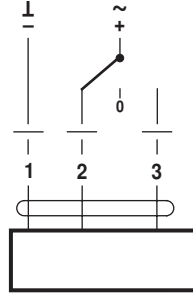


A - AB = 0%

Kablo renkleri:

1 = siyah
2 = kırmızı
3 = beyaz

AC/DC 24 V, yüzer kontrol



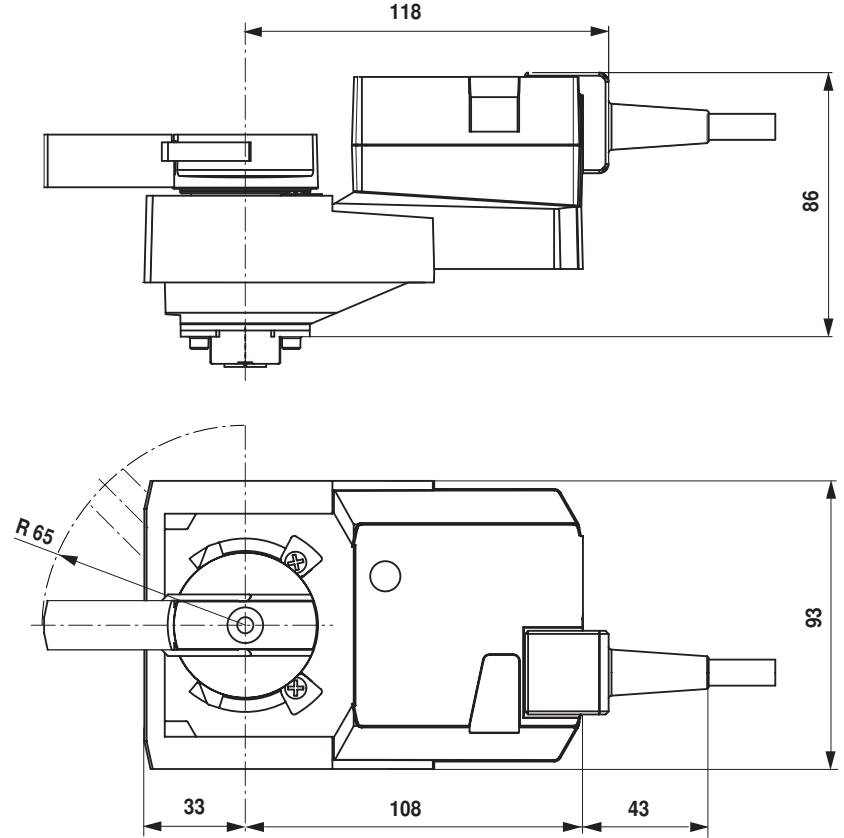
A - AB = 0%

Kablo renkleri:

1 = siyah
2 = kırmızı
3 = beyaz

Boyutlar [mm]

Boyut çizimleri



Diğer dokümanlar

- Su uygulamaları için eksiksiz ürün portföyü
- Küresel vanalar için veri katalogları
- Installation instructions for actuators and/or ball valves
- Proje planlaması için genel notlar