

- Motor kuvveti 1500 N
- Nominal besleme AC 100...240 V
- Kontrol Aç/kapa, Yüzer kontrol
- Strok 20 mm

**Teknik veriler**

Elektriksel veriler	Nominal besleme	AC 100...240 V	
	Nominal besleme gerilimi frekansı	50/60 Hz	
	Nominal besleme gerilimi aralığı	AC 85...264 V	
	Güç tüketimi, çalışırken	2 W	
	Güç tüketimi, beklemede	1 W	
	Güç tüketimi, kablo boyutlandırması	4 VA	
	Bağlantı, besleme / kontrol	Klemens 4 mm ² (kablo Ø 4...10 mm)	
	Paralel çalışma	Evet (performans verilerini not edin)	
Fonksiyon verileri	Motor kuvveti motor	1500 N	
	Elle müdahale elemanı	düğmeli, kilitlenebilir	
	Strok	20 mm	
	Çalışma süresi motor	35 s / 20 mm	
	Ses gücü düzeyi, motor	60 dB(A)	
	Konum göstergesi	Mekanik olarak, 5...20 mm strok	
	Güvenlik verileri	Koruma sınıfı IEC/EN	II güçlendirilmiş izolasyon
Koruma sınıfı UL		UL Class 2 Besleme	
Koruma derecesi IEC/EN		IP54	
Koruma derecesi NEMA/UL		NEMA 2 UL Muhafaza Tip 2	
EMC		2014/30/AB'ye uygun CE	
Düşük voltaj direktifi		2014/35/AB'ye uygun CE	
Sertifikalandırma IEC/EN		IEC/EN 60730-1 ve IEC/EN 60730-2-14	
Sertifikasyon UL		UL 60730-1A, UL 60730-2-14 ve CAN/CSA E60730-1:02 uyarınca cULus Motordaki UL işareti üretim sahasına göre değişiklik gösterse de cihaz her durumda UL uyumludur	
Çalışma şekli		Tip 1	
Darbe gerilimi besleme / kontrol		4 kV	
Kontrol kirliliği derecesi		3	
Ortam sıcaklığı		0...50°C	
Belge kategorisi		-40...80°C	
Ortam nemi		Maks. %95 bağıl nem, yoğuşmasız	
Bina/Proje adı		bakım gerektirmez	
Ağırlık		Ağırlık	2.6 kg

Güvenlik notları



- Bu cihaz sabit ısıtma, havalandırma ve klima sistemlerinde kullanmak üzere tasarlanmıştır ve belirtilen uygulama alanı dışında, özellikle uçaklarda ve diğer hava taşıtlarında kullanılmamalıdır.
- Açık hava uygulaması: yalnızca su (deniz), kar, buz, güneş ışığı veya aşındırıcı gazların doğrudan cihazla etkileşime girmediği ve ortam koşullarının herhangi bir anda daima teknik katalogta belirtilen eşik değerlerde kaldığı durumlarda mümkündür.
- Montaj işlemleri yalnızca yetkili uzmanlar tarafından gerçekleştirilebilir. Montaj sırasında geçerli tüm yasal veya kurumsal montaj yönetmeliklerine uyulmalıdır.
- Hareket yönü ve bu bağlamda kapanış noktası değiştirme anahtarı sadece yetkili uzmanlar tarafından ayarlanabilir. Hareket yönü, özellikle donma koruma devleriyle bağlantılı olduğunda son derece önemlidir.
- Ürün sadece üretici tarafından açılabilir. Kullanıcı tarafından tamir edilebilecek hiç bir parçası yoktur.
- Cihaz elektrikli ve elektronik bileşenler içermekte olup evsel atık olarak atılmamalıdır. Yerel yönetmeliklere uyulmalıdır.

Ürün özellikleri

Başka üreticilerin vanalarına montaj	Çeşitli üreticilere ait geniş bir yelpazedeki vanalara monte edilebilen değişim ürünü motorlar, bir motor, braket, üniversal vana boynu adaptörü ve üniversal vana mili adaptöründen oluşmaktadır. Başlangıç olarak vana boynu ve vana milini adapte edin ve ardından değişim ürünü braketini vana boynu adaptörüne takın. Daha sonra değişim ürünü motoru braketin içine yerleştirin vanaya bağlayın. Vana kapanış pozisyonunu dikkate alarak motoru brakete sabitleyin ve ardından devreye alma sürecini yürütün. Vana boynu adaptörü/motor, monte edilen vananın uygun olması koşuluyla vana boynu üzerinde 360° döndürülebilir.
Belimo vanalara montaj	Belimo glob vanalara takmak için standart Belimo motorlar kullanın. Değişim ürünü (retrofit) motorların Belimo glob vanalara monte edilmesi teknik olarak mümkündür.
Elle müdahale elemanı	Motor yanındaki düğmeye basılarak elle kumanda imkanı. (Düğmeye basıldığı sürece dişliler serbest kalır.) Motor milinin konumu 4 mm'lik alyen anahtar ile motorun tepesinden elle istenen konuma getirilebilir. Anahtar saat yönünde döndürüldüğünde strok mili dışarı hareket eder.
Güvenilir mekanizma	Vana motorları mekanik sıkışmalara karşı korumalıdır. Limit anahtarlarına ihtiyaç duymadan sona dayandığında otomatik olarak durur.
Konum göstergesi	Motorun hareketi braket üzerinde mekanik olarak izlenebilir. Göstergedeki strok aralığı otomatik olarak ayarlanmaktadır.
Başlangıç konumu	Fabrika ayarı: Motor mili içeri çekilmiştir.
Strok yönünün ayarlanması	Strok yönü anahtarı motorun çalışma yönünü değiştirir.
Kısıtlama yüzzer kontrol	Pals gönderen yüzzer kontrol cihazının uç pozisyona ulaştığında durduğundan emin olunmalıdır. Bunun sistem tarafında yapılması mümkün değilse motorun çok fonksiyonlu 24 V versiyonu (..V24A-MP-..) kullanılmalıdır.

Aksesuarlar

Elektrikli aksesuarlar	Açıklama	Tip
	Pozisyon anahtarı 2 x SPDT ilave	S2A-H
Mekanik aksesuarlar	Açıklama	Tip
	Boşluk halkası LDM için, strok 20 mm	ZNV-203
	Boşluk halkası Sauter için, strok 20 mm	ZNV-204
	Adaptör kiti Danfoss	ZNV-205

Elektrik bağlantıları



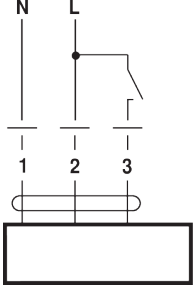
Dikkat: Güç kaynağı gerilimi!

Paralel olarak başka motorlar bağlanabilir. Performans verilerine dikkat edin.

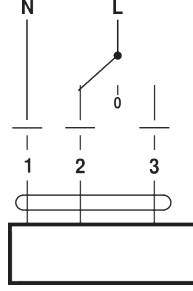
Strok yönü anahtarı fabrika ayarı: Motor mili içeri çekili (▲).

Kablo Őemaları

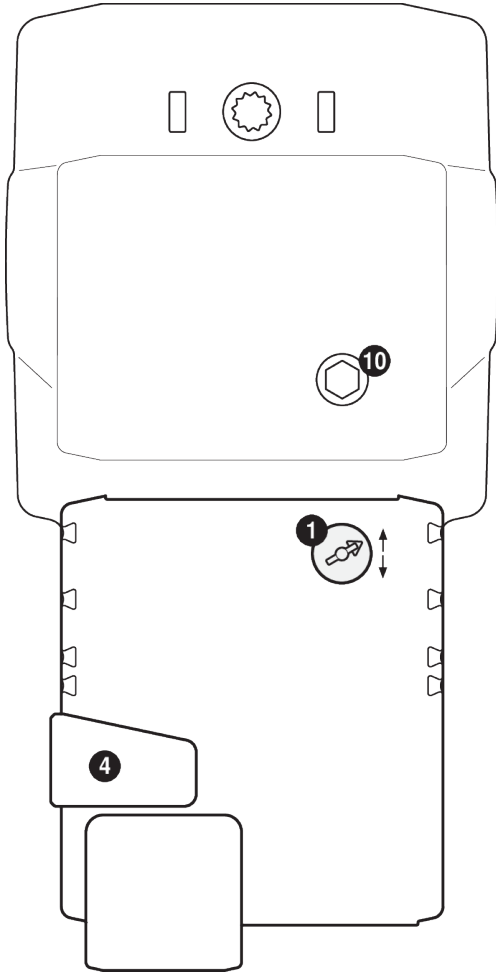
AC 230 V, aĥ/kapa



AC 230 V, yűzer kontrol



ĈalıŐtırma kontrolleri ve gűstergeler



1 Direction of stroke switch

Switch over: Direction of stroke changes

4 Gear disengagement button

Press button: Gear disengages, motor stops, manual override possible

Release button: Gear engages, standard mode

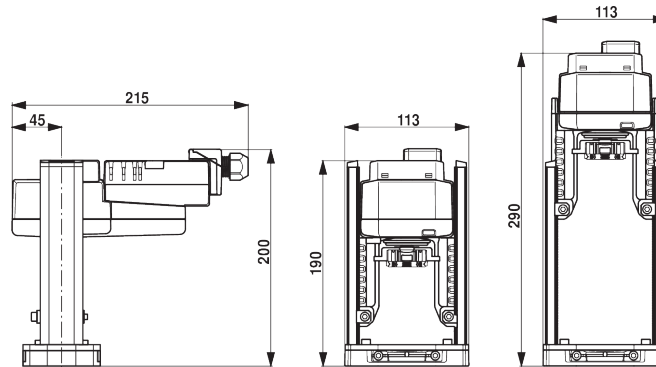
10 Manual override

Clockwise: Actuator spindle extends

Counterclockwise: Actuator spindle retracts

Boyutlar

Boyut ĥizimleri



DiŐer dűkűmanlar

- Motorlar için montaj talimatları