


Genel bilgiler

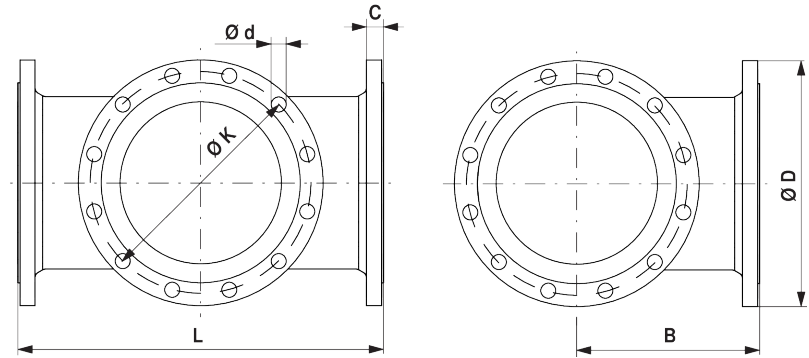
Tip	DN	PN
ZD7100	100	16
ZD7125	125	16
ZD7150	150	16
ZD7200	200	16
ZD7250	250	16
ZD7300	300	16

Teknik veriler

Fonksiyon verileri	Akışkan	Soğuk ve ılık su, hacmen maksimum %50'ye kadar glikol içeren su.
	Boru bağlantısı	Flanş, PN 16 ISO 7005-2 uyarınca
Malzemeler	Vana gövdesi	EN-GJS-400-15 (GGG 40)
	Gövde kaplama	mat siyah gövde cilası

Genel notlar

Teslimat notları Kelebek vanaların T parçasına takılması için kullanılacak montaj vidaları ve rondelalar ZD7.. teslim kapsamındadır.

Boyutlar
Boyut çizimleri


Type	DN	L [mm]	B [mm]	C [mm]	D [mm]	d [mm]	K [mm]	kg
ZD7100	100	360	180	21	220	8 x 19	180	23
ZD7125	125	400	200	23	250	8 x 19	210	32
ZD7150	150	440	220	26	285	8 x 23	240	38
ZD7200	200	520	260	30	340	12 x 23	295	59
ZD7250	250	600	300	32	400	12 x 28	355	84
ZD7300	300	680	340	32	455	12 x 28	410	109