

室内温控面板

用来测量房间温度，并调节室内温度设定值。温控面板可无缝连接到现有的第三方控制器中。


型号概述

型号	输出信号	电位器
P-01RT-1B-0	Pt1000	0.7...1.3 kOhm
P-01RT-1F-0	NTC1k8	0.7...1.3 kOhm
P-01RT-1L-0	NTC10k (10k2)	2.5...8.5 kOhm
P-01RT-1M-0	NTC10k Pre (10k3)	2.5...8.5 kOhm

技术参数

电气参数	电气接线	弹簧加载端子 0.5...1.5 mm ²	
	线缆连接	背面开孔接线(用于墙内穿管) 上/下面开孔接线(用于墙上穿管)	
功能参数	应用	空气	
	无源温度传感器输出信号	Pt1000 NTC1k8 NTC10k (10k2) NTC10k Pre (10k3)	
	测量值	温度	
	温度测量范围	0...50°C [32...122°F]	
测量参数	无源温度测量精度	无源传感器取决于其选用的类型 Pt.. : Class B, ±0.3°C @ 0°C [±0.5°F @ 32°F] NTC1k8 : ±0.5°C @ 25°C [±0.9°F @ 77°F] NTC.. : ±0.2°C @ 25°C [±0.35°F @ 77°F]	
	精度电位计	典型值 ±15%	
	测量电流	Pt1000: <0.3 mA @ 0°C [32°F] NTC1k8: <0.1 mA @ 25°C [77°F] NTC10k (10k2): <2 mA @ 25°C [77°F] NTC10k Pre (10k3): <2.7 mA @ 25°C [77°F]	
	室内的时间常数 τ (63%)	典型 360 s	
	壁面耦合系数	35 %	
	材质	外壳	PC, 白色, RAL 9003
	安全参数	环境湿度	最大 95% 相对湿度, 无结露
		环境温度	0...50°C [32...122°F]
		存储温度	-20...60°C [-5...140°F]
		防触电保护等级IEC/EN	III, 保护特低电压 (PELV)
欧盟一致性		CE标志	
IEC/EN认证		IEC/EN 60730-1 和 IEC/EN 60730-2-9	
电气防护等级IEC/EN		IP30	
质量标准		ISO 9001	

安全注意事项



该设备设计用于特定的暖通空调系统中，在专属场合之外的应用是无法确保其使用的。未经授权的产品改动是严格禁止的。本产品不得与任何可能危及人类、动物或资产的设备相关联使用。

在安装之前，确保所有电源都已断开。不要连接带电/操作设备。

仅有授权的专业人员可以安装该设备，并需在安装过程中遵循相适应的法律法规及其他安装规章制度。

此设备含有电子元件，不得作为普通家庭垃圾处理，必须按照所在地的相关法律法规处理。

备注

关于传感器的一般说明

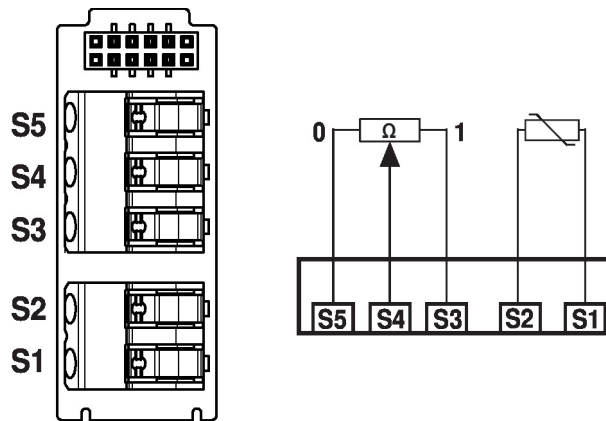
由于2线制无源传感器有自加热功能，电源线电流会影响测量精度。所以电流不应高于本数据表中规定的测量电流值。

当使用较长的连接电缆时(取决于所使用的横截面)，必须考虑电缆电阻。所用传感器的阻抗越低，线路电阻对测量的影响越大，因为它会产生偏移。

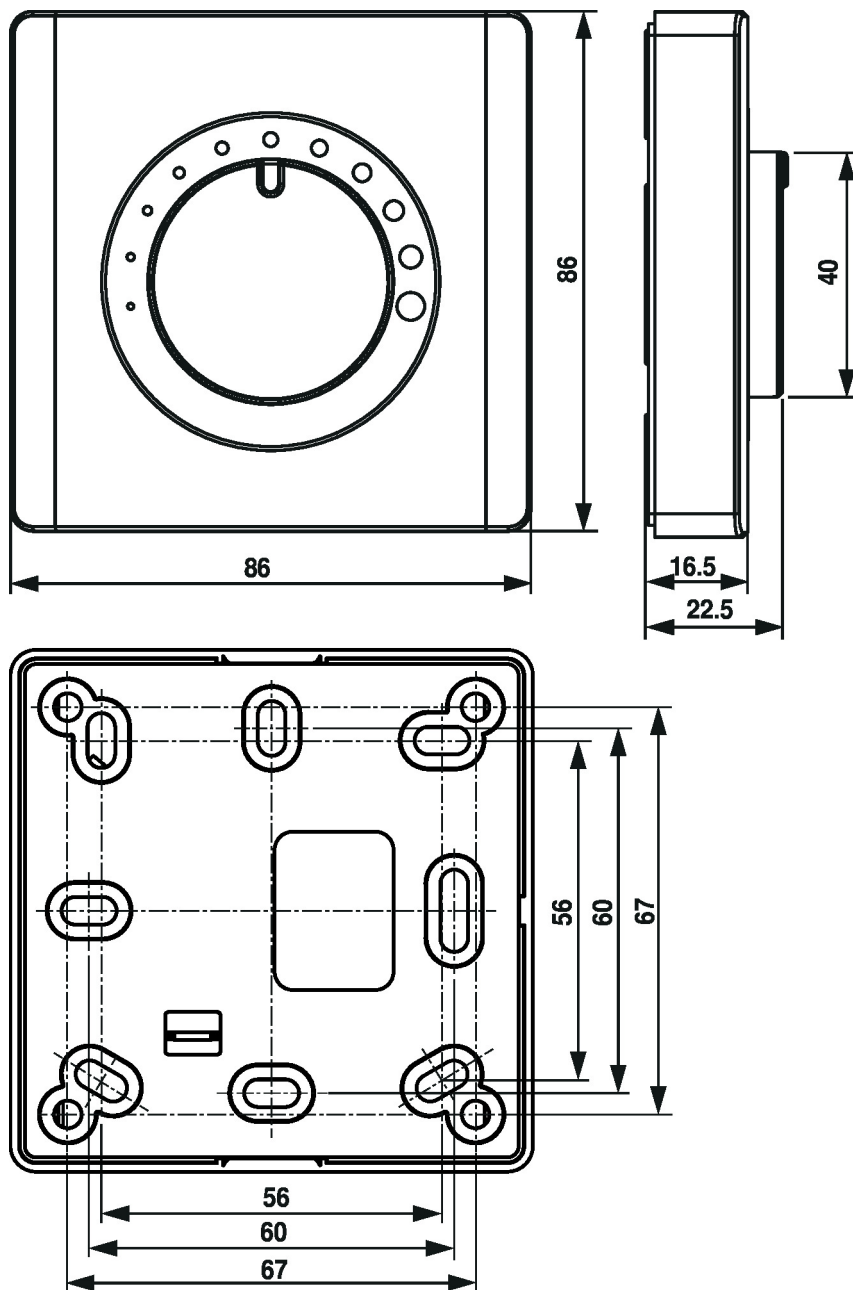
交货范围

螺钉

接线图



尺寸



型号	重量
P-01RT-1B-0	0.06 kg
P-01RT-1F-0	0.06 kg
P-01RT-1L-0	0.06 kg
P-01RT-1M-0	0.06 kg