

压力无关型限流阀，二通，内螺纹连接

- 用于闭合的水系统
- 用于风机盘管和冷梁系统中水侧的开关控制



型号概览

型号	DN [mm]	Rp ["]	Vnom [l/s]	PN [kPa]
C215QFL-C	15	1/2	0.08	2500
C215QFL-D	15	1/2	0.13	2500
C215QFL-E	15	1/2	0.18	2500
C220QFL-F0	15	1/2	0.26	2500
C215QFL-F	15	1/2	0.36	2500
C220QFL-F6	20	3/4	0.33	2500
C220QFL-G0	20	3/4	0.42	2500
C220QFL-G	20	3/4	0.52	2500
C220QFL-H0	20	3/4	0.65	2500
C220QFL-H	20	3/4	0.80	2500
R225FL-H2	25	1	0.73	2500
R225FL-J	25	1	1.0	2500

技术参数

功能参数	介质, 温度	水, +2...+60°C	
	压差范围	20...280kPa	
	允许压力ps	1600kPa	
	关闭压力 $\Delta ps$	520kPa	
	流量精度	$\pm 7\%^*$	
	泄漏率	泄漏等级A, 密封 (EN12266-1)	
	阀管连接	内螺纹连接ISO 7-1	
	旋转角度	90°	
	安装位置	垂直或水平 (不得倒装)	
	维护	免维护	
	材质	阀体	黄铜
		关闭元件	镀铬黄铜
		阀轴	DN15/20: 黄铜 DN25: 镀镍黄铜
		阀轴密封	EPDM O型圈
阀座		PTFE, EPDM O型圈	
术语	限流盘	聚甲醛 (POM)	
	缩略语	Vnom=阀门全开时的额定流量	

\* 不同压差下, 流量精度的平均值

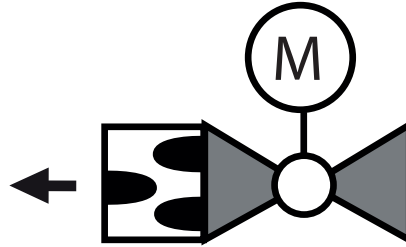
安全注意事项



- 此阀门专为空调暖通系统设计, 不得将此阀门用于指定应用范围之外的应用, 特别是飞行器上。
- 阀门必须由专业人员安装, 在组装过程中必须遵守权威机构颁布的法律法规。
- 用户请勿擅自拆开此阀门, 此设备不包含任何用户可以修理或更换的部件。
- 此设备不得作为普通家庭垃圾处理, 必须按照所在地的相关法令法规处理。
- 在确认控制装置的流量特性时, 必须遵守指令。

## 产品特点

- 工作原理** 这个压力无关型限流阀由角行程执行器来驱动。执行器接收开关型信号，逆时针开启限流阀，顺时针关闭限流阀。
- 恒定流量值** 当阀前后压差在20~280kPa范围内，阀门内置的限流器可以确保阀门在全开时，流量保持恒定且不受系统压力波动的影响，阀权度为1，保证了控制的稳定性。

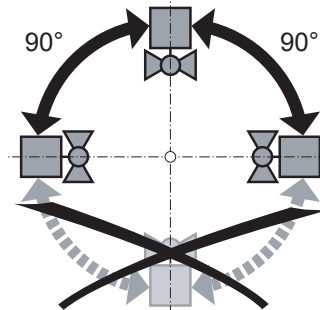


## 配件

	描述	型号
机械配件	DN15 Rp1/2" 管道连接件 (内外螺纹转换)	ZR2315
	DN20 Rp3/4" 管道连接件 (内外螺纹转换)	ZR2320
	DN25 Rp1" 管道连接件 (内外螺纹转换)	ZR2325
	延伸轴CQ	ZCQ-E

## 安装指南

- 建议安装位置** 限流阀可水平安装也可垂直安装，但不得倒置安装，如阀轴顶点方向朝下。



- 安装位置** 推荐将阀门安装在回水管道。

- 水质要求** 必须遵守VDI2035要求的水质标准。

限流阀是一种敏感的控制设备，为了保证它们长期使用，我们推荐使用过合适的滤网。

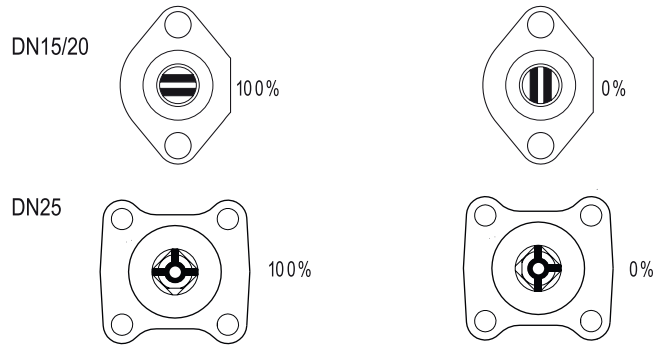
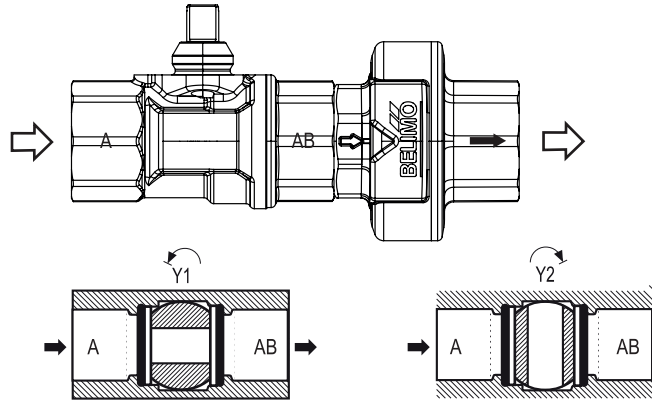
- 维护** 限流阀与执行器是免维护的。

在进行维护工作之前，必须先将执行器与电源分离(拔下电源线)。同时，相关管路中特殊部分的水泵和隔离装置也需关闭(如需要应先进行冷却，以减小系统压力)。

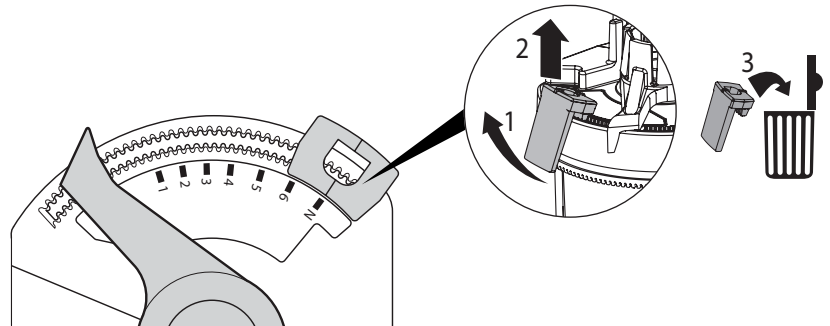
只有在阀门和执行器正确安装和连接的情况下，且管路重新注水后，系统才能重新工作。

安装指南(接上一页)

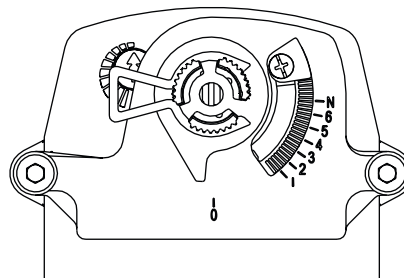
**流向** 请按照阀体上标明的箭头方向安装阀门，否则会损坏阀球。请确保阀球在正确的位置(参见阀轴上的标示)。



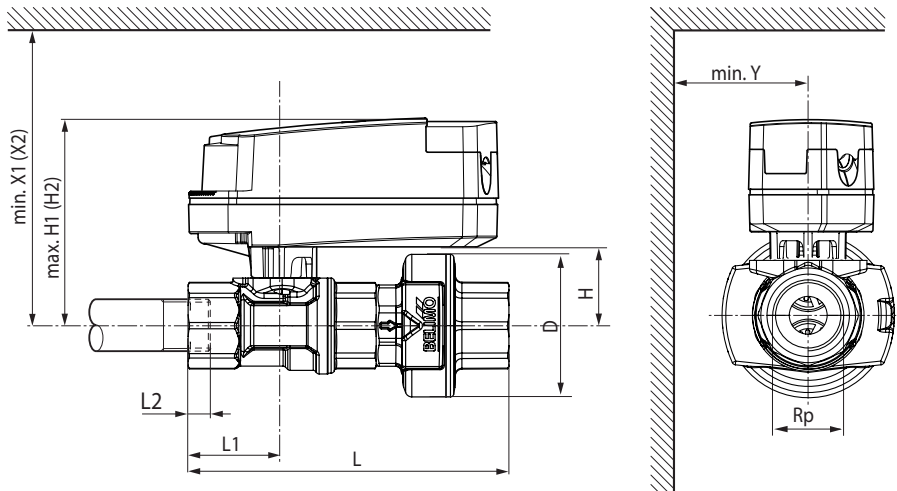
**流量设置** 将CQ..系列执行器的限位卡簧移除，以确保全开状态时旋转角度达到90°。



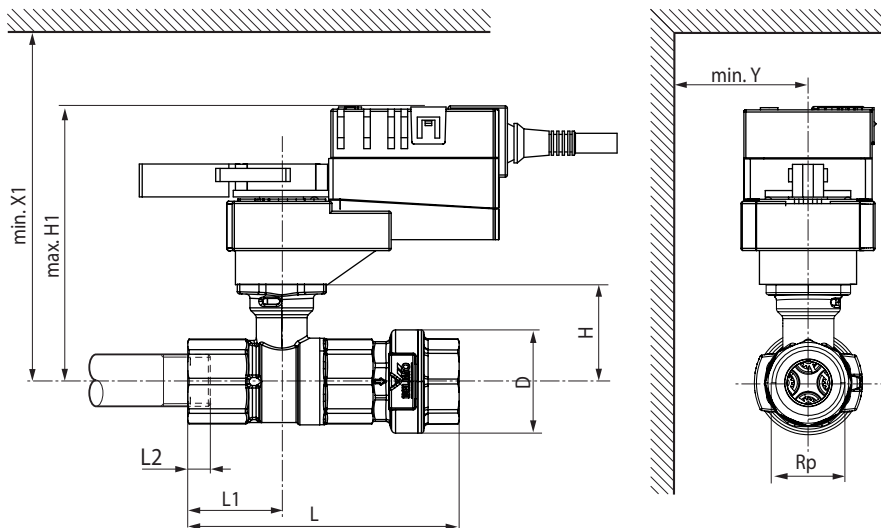
拧松TQF..系列执行器的限位卡簧，然后移动到终点位置(见下图)，以确保全开状态时旋转角度达到90°。



## 尺寸规格 [mm]



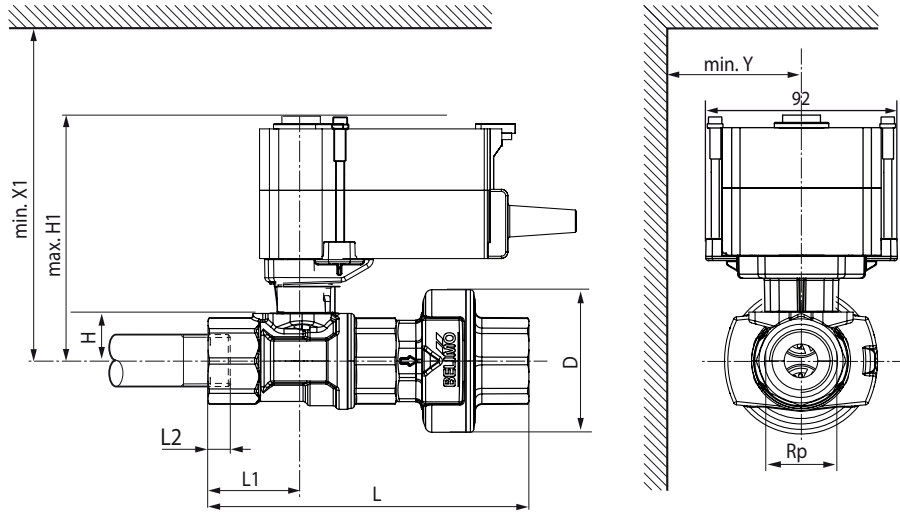
H1/X1:DN15/20+不含延伸轴CQ。  
H2/X2:DN15/20+含延伸轴CQ(ZCQ-E)。  
L2: 最大螺纹深度。



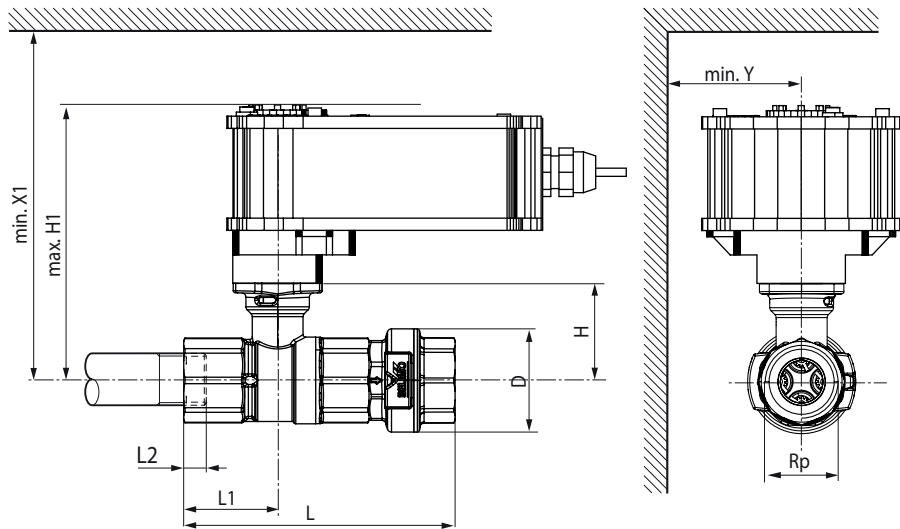
H1/X1:DN25+LR。  
L2: 最大螺纹深度。

型号	DN	Rp ["]	L [mm]	L1 [mm]	L2 [mm]	D [mm]	H [mm]	H1 [mm]	H2 [mm]	Y [mm]	X1 [mm]	X2 [mm]	重量 [kg]
C215QFL-C	15	1/2	100	29	13	44	24	69	101	35	110	142	0.4
C215QFL-D	15	1/2	100	29	13	44	24	69	101	35	110	142	0.4
C215QFL-E	15	1/2	100	29	13	44	24	69	101	35	110	142	0.4
C215QFL-F0	15	1/2	100	29	13	44	24	69	101	35	110	142	0.4
C215QFL-F	15	1/2	100	29	13	44	24	69	101	35	110	142	0.4
C220QFL-F6	20	3/4	111	35	14	46	26.5	71	103	35	110	142	0.5
C220QFL-G0	20	3/4	111	35	14	46	26.5	71	103	35	110	142	0.5
C220QFL-G	20	3/4	111	35	14	46	26.5	71	103	35	110	142	0.5
C220QFL-H0	20	3/4	111	35	14	46	26.5	71	103	35	110	142	0.5
C220QFL-H	20	3/4	111	35	14	46	26.5	71	103	35	110	142	0.5
R225FL-H2	25	1	128	44	16	49	46	130	-	75	200	-	0.8
R225FL-J	25	1	128	44	16	49	46	130	-	75	200	-	0.8

尺寸规格 [mm]



H1/X1:DN15/20+TQF。  
L2: 最大螺纹深度。



H1/X1:DN25+LRF。  
L2: 最大螺纹深度。

型号	DN	Rp ["]	L [mm]	L1 [mm]	L2 [mm]	D [mm]	H [mm]	H1 [mm]	Y [mm]	X1 [mm]	重量 [kg]
C215QFL-C	15	1/2	100	29	13	44	24.5	119	40	150	0.4
C215QFL-D	15	1/2	100	29	13	44	24.5	119	40	150	0.4
C215QFL-E	15	1/2	100	29	13	44	24.5	119	40	150	0.4
C215QFL-F0	15	1/2	100	29	13	44	24.5	119	40	150	0.4
C215QFL-F	15	1/2	100	29	13	44	24.5	119	40	150	0.4
C220QFL-F6	20	3/4	111	35	14	46	26.5	121	40	150	0.5
C220QFL-G0	20	3/4	111	35	14	46	26.5	121	40	150	0.5
C220QFL-G	20	3/4	111	35	14	46	26.5	121	40	150	0.5
C220QFL-H0	20	3/4	111	35	14	46	26.5	121	40	150	0.5
C220QFL-H	20	3/4	111	35	14	46	26.5	121	40	150	0.5
R225FL-H2	25	1	128	44	16	49	46	133.5	90	205	0.8
R225FL-J	25	1	128	44	16	49	46	133.5	90	205	0.8