

- 驱动力 2500 N
- 额定电压 AC/DC 24 V
- 控制 开/关, 三态
- 行程 40 mm



## 技术数据

电气参数	额定电压	AC/DC 24 V
	额定频率	50/60 Hz
	额定电压范围	AC 19.2...28.8 V / DC 21.6...28.8 V
	运行功耗	2.5 W
	保持功耗	0.5 W
	变压器容量	4.5 VA
	连接方式	带电缆的端子 1 m, 3 x 0.75 mm <sup>2</sup> (端子 4 mm <sup>2</sup> )
	并联运行	可以 (注意功耗)
功能参数	驱动力	2500 N
	手动操作	按下手动操作钮, 执行器齿轮机构解锁
	行程	40 mm
	电机运行时间	150 s / 40 mm
	噪音等级 (电机)	56 dB(A)
	位置指示	机械式, 5...40 mm 行程
安全参数	防触电保护等级IEC/EN	III, 安全特低电压 (SELV)
	电源 UL 认证	Class 2 Supply
	电气防护等级IEC/EN	IP54
	NEMA/UL 防护等级	NEMA 2
	附件	UL Enclosure Type 2
	EMC	CE 遵循 2014/30/EU
	IEC/EN认证	IEC/EN 60730-1 和 IEC/EN 60730-2-14
	UL认证	cULus 遵循 UL60730-1A, UL60730-2-14 和 CAN/CSA E60730-1 执行器上是否印有UL标识取决于组装线所在地, 但任何情况下执行器均符合UL标准。
	运行方式	类型 1
	额定冲击电压 (电源/控制)	0.8 kV
	污染等级	3
	环境温度	0...50°C
	存储温度	-40...80°C
	环境湿度	最大 95% 相对湿度, 无结露
	维护	免维护
重量	重量	3.6 kg

## 安全注意事项



- 该设备是专为供热、通风及空调行业所设计。不得用于指定范围以外的应用, 特别是在飞机及其他同类的航空运输设备应用。
- 户外应用: 只能在没有(海)水、雪、冰、阳光或腐蚀性气体直接干扰执行器的情况下, 并且确保环境条件在任何时候都保持在数据表规定的阈值内。
- 仅有授权的专业人员可以安装该设备, 并需在安装过程中遵循相适应的法律法规及其他安装规章制度。
- 行程方向开关和闭合点必须由经过授权的专业人士来进行调节。尤其与霜冻保护回路连接时, 运动方向是至关重要的。
- 本设备只得在制造商工厂被打开。本设备不具有任何用户可以自行更换或维修的部件。
- 此设备含有电子元件, 不得作为普通家庭垃圾处理, 必须按照所在地的相关法令法规处理。

## 产品特点

<b>安装简单</b>	可以通过连接件与座阀直接连接。执行器可在阀颈上360°旋转。
<b>手动操作</b>	可通过按钮进行手动操作 (按下按钮将齿轮传动装置解锁或上锁)。 可以将5 mm的六角扳手插入执行器顶部来调整行程。当扳手顺时针旋转时, 执行器轴伸出。
<b>性能高度可靠</b>	执行器具有全行程电子过载保护功能, 无需限位开关, 运行至终点自行停止。
<b>起始位置</b>	出厂设置: 执行器轴回缩。 当阀门执行器组合系列交货时, 会预先调整阀门的闭合点及运行方向。
<b>设置运行方向</b>	启动行程方向开关, 可改变正常运行时的运行方向。
<b>三态控制器的限制</b>	It must be ensured that the pulsating 3-point controller stops when the end position is reached. If this is not possible on the system side, the multifunctional 24 V version of the actuator (..V24A-MP-..) must be used.

## 配件

电气配件	描述	型号
	辅助开关 2 x SPDT 附加	S2A-H

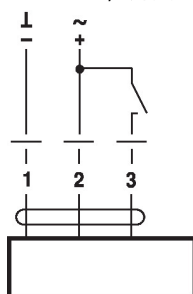
## 电气安装



通过安全绝缘的变压器供电。  
可并联多个执行器, 但必须注意功耗。  
行程方向开关出厂设置: 执行器轴回缩 (▲)。

## 接线图

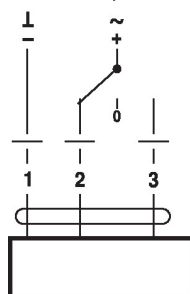
AC/DC 24 V, 开关型



## 电缆颜色:

1 = 黑色  
2 = 红色  
3 = 白色

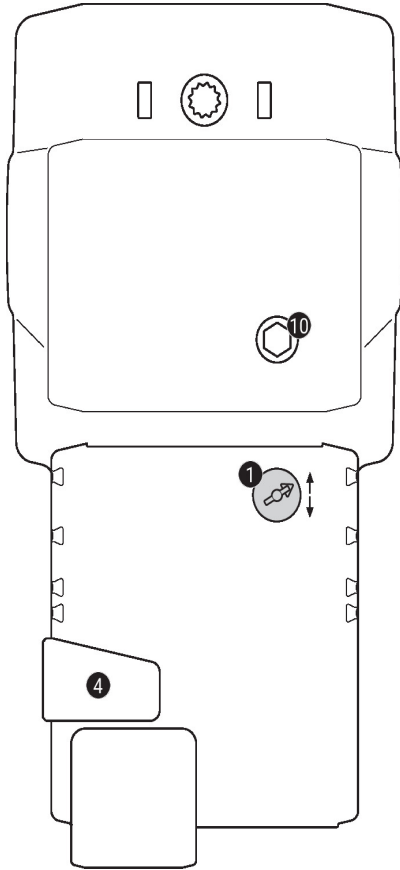
AC/DC 24 V, 三态型



## 电缆颜色:

1 = 黑色  
2 = 红色  
3 = 白色

操作控制及面板指示图



**1** 行程方向开关

切换：行程方向改变

**4** 齿轮传动装置解锁按钮

按下按钮：齿轮解锁，电机停止，可以进行手动操作

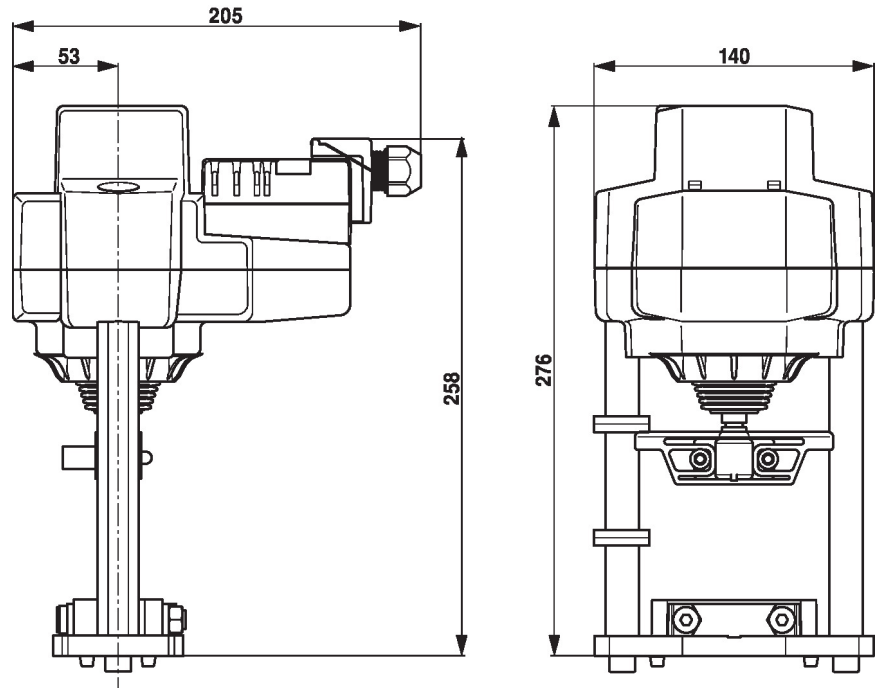
释放按钮：齿轮接合，进入标准模式

**10** 手动操作

顺时针：执行器连接杆延伸

逆时针：执行器连接杆缩回

尺寸



更多文档记录

- 完整的水应用产品系列
- 座阀数据表
- 执行器和/或座阀安装指南
- 二通和三通座阀项目规划说明
- 项目规划的一般说明