


**二通法兰座阀
DN65...250**

等百分比特性, 可用于冷、热水调节控制

- 应用
- HVAC系统的冷/热水路控制
 - 供暖系统的水路控制


型号概览

型号	Kvs [m³/h]	DN [mm]	行程 [mm]	ΔP_s [kPa]	ΔP_{max} [kPa]
H665SP-Q	63	65	20	1600	1000
H680SP-R	100	80	30	1600	1000
H6100SP-S	160	100	40	1600	1000
H6125SP-T	250	125	40	1600	1000
H6150SP-T	350	150	40	1600	1000
H6200SP-U	520	200	40	1600	1000
H6250SP-V	700	250	40	1600	1000

技术参数

介质	冷、热水, 最大浓度为50%的乙二醇溶液
介质温度	0...+150°C
额定压力	1600kPa (PN16)
流量特性	控制通路A-AB: 等百分比(VDI/VDE 2173) n(gl)=3, 在开启范围内优化
可控比	100:1
泄漏率	0...0.01% Kvs值
介质流速	最大2m/s
阀管连接	法兰连接, ISO 7005-2
行程	见“型号概览”
阀轴上升	A-AB端流量减小
安装位置	向上垂直或水平安装 (参照阀轴)
维护	免维护
阀门材质	
阀体	球墨铸铁(GGG40)
阀芯	不锈钢304
阀轴	不锈钢630
阀座	不锈钢304
阀轴密封	PTFE和FFKM

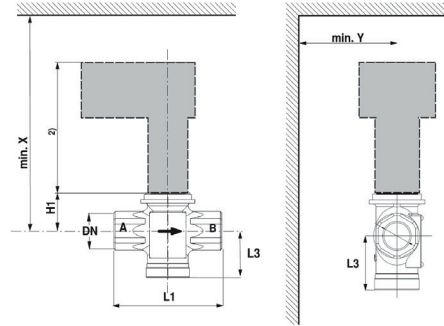
产品特点

工作原理	座阀由直行程执行器驱动。执行器接收标准的调节型或开关型或三态型信号, 将阀轴拉伸至控制信号指示的位置。
流量特性	等百分比流量特性。
手动操作	座阀阀轴可以通过座阀执行器所附带的六角扳手进行手动操作。

尺寸规格

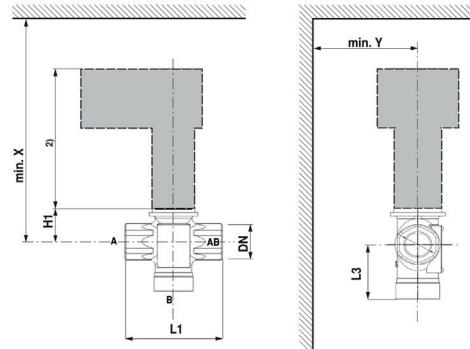
H2..S.. 系列两通座阀, PN25

型号	尺寸[mm]						重量 (kg)
	DN	L1	H1	L3	X	Y	
H215S-G	15	81	29	39	296	100	1.0
H215S-J	15	81	29	39	296	100	1.0
H220S-K	20	86	28	39	299	100	1.2
H225S-L	25	115	34.5	43	303	100	1.6
H232S-M	32	122	35	52.5	306	100	2.0
H240S-N	40	140	43	60	311	100	2.5
H250S-P	50	158	56.5	68	318	100	3.8



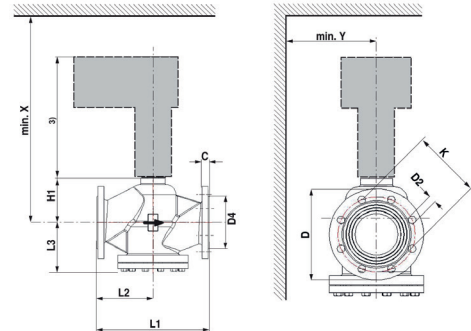
H3..S.. 系列三通座阀, PN25

型号	尺寸[mm]						重量 (kg)
	DN	L1	H1	L3	X	Y	
H315S-G	15	81	29	56	296	100	1.1
H315S-J	15	81	29	56	296	100	1.1
H320S-K	20	86	28	56	299	100	1.2
H325S-L	25	115	34.5	64	303	100	1.6
H332S-M	32	122	35	76.5	306	100	2.1
H340S-N	40	140	43	83.5	311	100	2.6
H350S-P	50	158	56.5	95	318	100	3.8



H6..SP.. 系列两通座阀, PN16

型号	尺寸[mm]												重量 (kg)
	DN	C	D	D2	D4	K	L1	L2	L3	H1	X	Y	
H665SP-Q	65	20	185	4-19	118	145	290	145	112	104.5	315	145	20.0
H680SP-R	80	22	200	8-19	132	160	310	155	132	120	445	150	31.0
H6100SP-S	100	23	220	8-19	156	180	350	175	150	137	465	160	46.0
H6125SP-T	125	24	250	8-19	184	210	400	200	175	157	485	175	59.0
H6150SP-T	150	25	285	8-23	211	240	480	240	198	171	500	195	77.0
H6200SP-U	200	26	340	12-23	266	295	500	250	234	185	510	220	122.0
H6250SP-V	250	31	405	12-28	319	355	600	300	265	205	530	255	185.0



H7...S.. / H7..D.. 系列三通座阀, PN16

型号	尺寸[mm]												重量 (kg)
	DN	C	D	D2	D4	K	L1	L2	L3	H1	X	Y	
H765S/D-Q	65	20	185	4-19	118	145	290	145	156	104.5	315	145	24.0
H780S/D-R	80	22	200	8-19	132	160	310	155	185	120	445	150	34.0
H7100S/D-S	100	23	220	8-19	156	180	350	175	202	137	465	160	49.0
H7125S/D-T	125	24	250	8-19	184	210	400	200	240	157	485	175	63.0
H7150S/D-T	150	25	285	8-23	211	240	480	240	270	171	500	195	82.0
H7200S/D-U	200	26	340	12-23	266	295	500	250	318	185	510	220	129.0
H7250S-V	250	31	405	12-28	319	355	600	300	370	205	530	255	195.0

