

专为暖通系统内的风门控制而设计

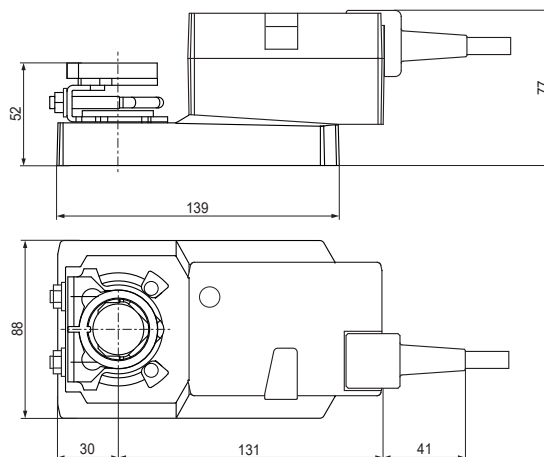
- 扭矩: 8Nm
- 额定电压: AC/DC 24V
- 控制信号: DC (0)2...10V
- 位置反馈信号: DC 2...10V



技术参数

电气参数	额定电压	AC 24V 50/60Hz, DC 24V
	额定电压范围	AC 19.2...28.8V / DC 21.6...28.8V
通用参数	功耗	13W @ 额定电压 / 1.5W @ 保持
	变压器容量	23VA (最大电流20A @ 5ms)
	连接电缆	电缆 1m, 4x0.75mm ²
	扭矩	8Nm @ 额定电压
	控制信号 Y	DC (0)2...10V @ 输入阻性100kΩ
	位置反馈信号 U	DC 2...10V @ 最大0.5mA
	位置精确度	±5%
	旋转方向	通过旋钮选择 0 或 1
	旋转方向选择钮状态为 Y=0V	开关位置 0  或 1 
	手动操作	按下手动操作钮, 执行器齿轮机构解锁, 即可手动转动风轴
旋转角度	最大95°, 机械可调	
运行时间	4s	
可自行调整运行范围和测量信号U来达到运转角度位置	按下“自适应”按钮, 手动触发自适应功能	
工作条件	噪音等级	最大52dB(A)
	位置指示	机械指示器
	负扭矩	 ≤ 50%额定扭矩 (有条件限制)
	防触电保护等级	III (安全低压)
	电气防护等级	IP54
	EMC	CE遵循2004/108/EC
	认证	符合 IEC/EN 60730-1 和 IEC/EN 60730-2-14认证
	环境温度	-30...+40°C (无条件限制)  +40...+50°C (有条件限制)
	非运行环境温度	-40...+80°C
	湿度	95%相对湿度, 无结露
尺寸规格/重量	维护	免维护
	尺寸规格 (LxWxH)	见“尺寸规格”
	重量	0.95kg

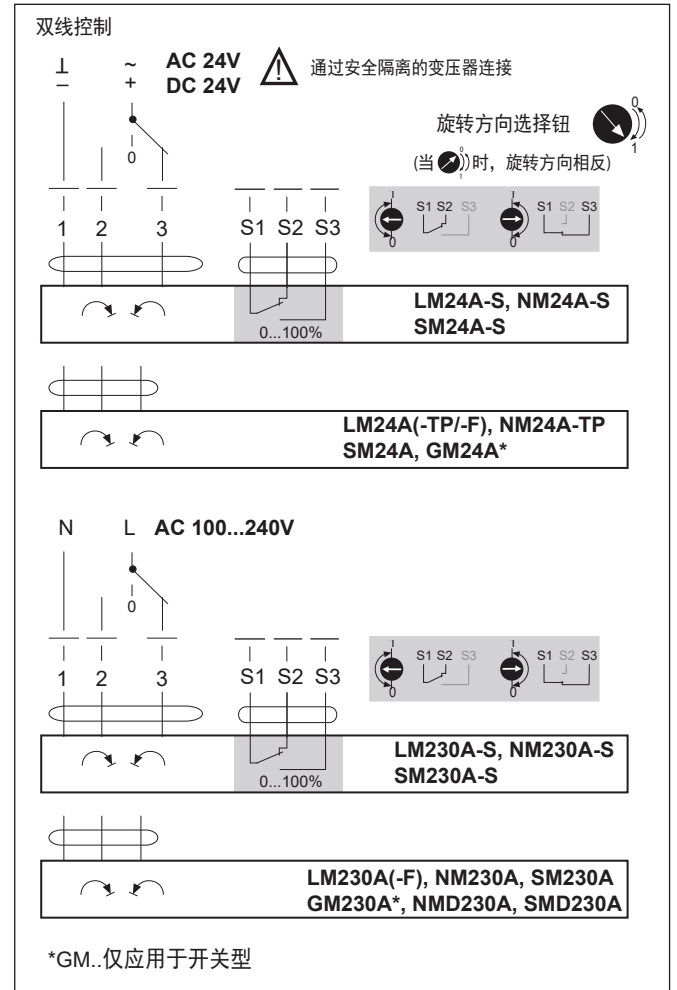
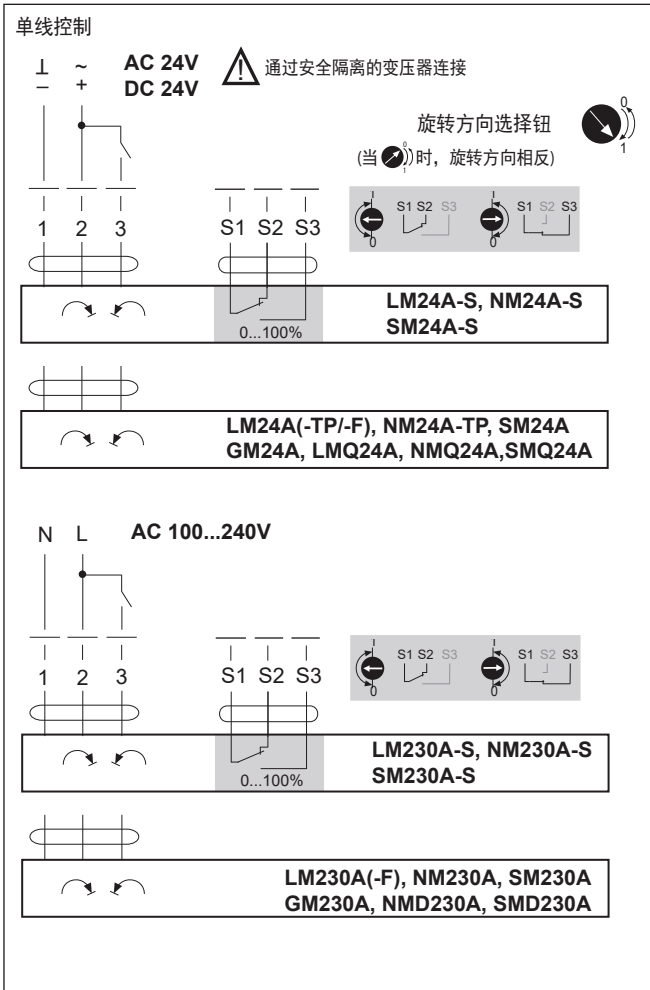
尺寸规格 [mm]



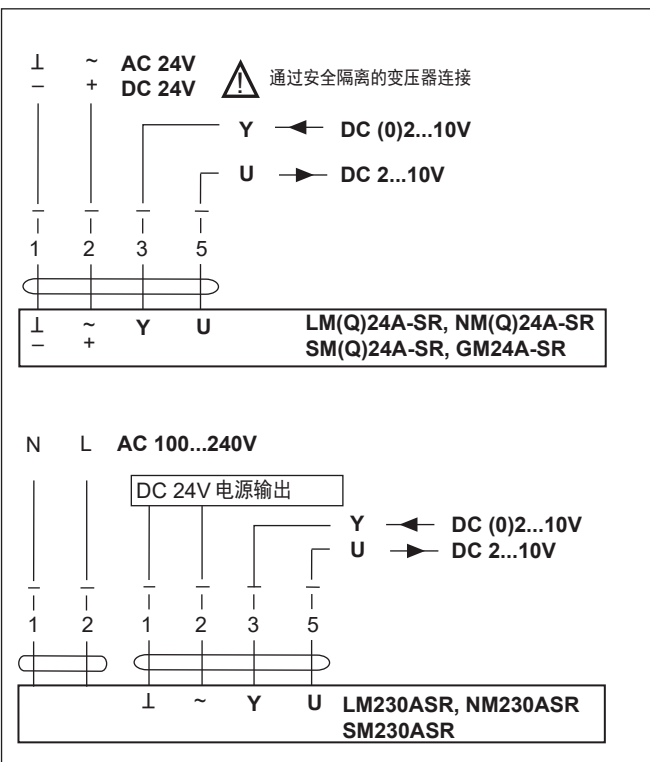
风门轴	长度			
	≥42	8 ... 26.7	≥8	≤26.7
 *	≥20	8 ... 20	≥8	≤20

* 可选 (配件 K-SA)
使用辅助开关或反馈电位计

接线图：开关型执行器，可并行连接多个执行器，但必须注意功耗



接线图：调节型执行器，可并行连接多个执行器，但必须注意功耗



转角 - 电压信号图

