

- 驱动力 1000 N
- 额定电压 AC 100...240 V
- 控制 开/关, 三态
- 行程 20 mm



技术数据

电气参数	额定电压	AC 100...240 V
	额定频率	50/60 Hz
	额定电压范围	AC 85...265 V
	运行功耗	2 W
	保持功耗	1 W
	变压器容量	4.5 VA
	连接方式	带电缆的端子 1 m, 3 x 0.75 mm ² (端子 4 mm ²)
	并联运行	可以 (注意功耗)
功能参数	驱动力	1000 N
	手动操作	按下手动操作钮, 执行器齿轮机构解锁
	行程	20 mm
	电机运行时间	150 s / 20 mm
	噪音等级 (电机)	45 dB(A)
	位置指示	机械式, 5...20 mm 行程
安全参数	防触电保护等级IEC/EN	II, 加强绝缘
	电源 UL 认证	Class 2 Supply
	电气防护等级IEC/EN	IP54
	NEMA/UL 防护等级	NEMA 2
	附件	UL Enclosure Type 2
	EMC	CE 遵循 2014/30/EU
	低压指令	CE 遵循 2014/35/EU
	IEC/EN认证	IEC/EN 60730-1 和 IEC/EN 60730-2-14
	UL认证	cULus 遵循 UL60730-1A, UL60730-2-14 和 CAN/CSA E60730-1 执行器上是否印有UL标识取决于组装线所在地, 但任何情况下执行器均符合UL标准。
	运行方式	类型 1
	额定冲击电压 (电源/控制)	4 kV
	污染等级	3
	环境温度	0...50°C
	存储温度	-40...80°C
	环境湿度	最大 95% 相对湿度, 无结露
	维护	免维护
	重量	重量

安全注意事项



- 该设备是专为供热、通风及空调行业所设计。不得用于指定范围以外的应用，特别是在飞机及其他同类的航空运输设备应用。
- 户外应用：只能在没有(海)水、雪、冰、阳光或腐蚀性气体直接干扰执行器的情况下，并且确保环境条件在任何时候都保持在数据表规定的阈值内。
- 仅有授权的专业人员可以安装该设备，并需在安装过程中遵循相适应的法律法规及其他安装规章制度。
- 行程方向开关和闭合点必须由经过授权的专业人士来进行调节。尤其与霜冻保护回路连接时，运动方向是至关重要的。
- 本设备只得在制造商工厂被打开。本设备不具有任何用户可以自行更换或维修的部件。
- 此设备含有电子元件，不得作为普通家庭垃圾处理，必须按照所在地的相关法令法规处理。

产品特点

安装简单	可以通过连接件与座阀直接连接。执行器可在阀颈上360°旋转。
手动操作	可通过按钮进行手动操作 (按下按钮将齿轮传动装置解锁或上锁)。 可以将4 mm内六角扳手插入执行器顶部来调整行程。当扳手顺时针旋转时，执行器轴伸出。
性能高度可靠	执行器具有全行程电子过载保护功能，无需限位开关，运行至终点自行停止。
起始位置	出厂设置：执行器轴回缩。 当阀门执行器组合系列交货时，会预先调整阀门的闭合点及运行方向。
设置运行方向	启动行程方向开关，可改变正常运行时的运行方向。
三态控制器的限制	It must be ensured that the pulsating 3-point controller stops when the end position is reached. If this is not possible on the system side, the multifunctional 24 V version of the actuator (..V24A-MP-..) must be used.

配件

电气配件	描述	型号
	辅助开关 2 x SPDT 附加	S2A-H

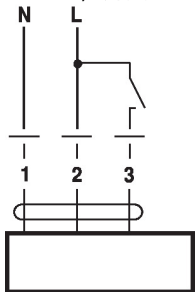
电气安装



注意：电源电压。
可并联多个执行器，但必须注意功耗。
行程方向开关出厂设置：执行器轴回缩 (▲)。

接线图

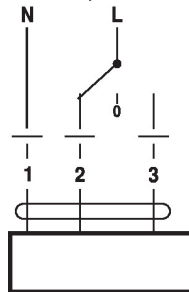
AC 230 V, 开关型



电缆颜色：

- 1 = 蓝色
- 2 = 棕色
- 3 = 白色

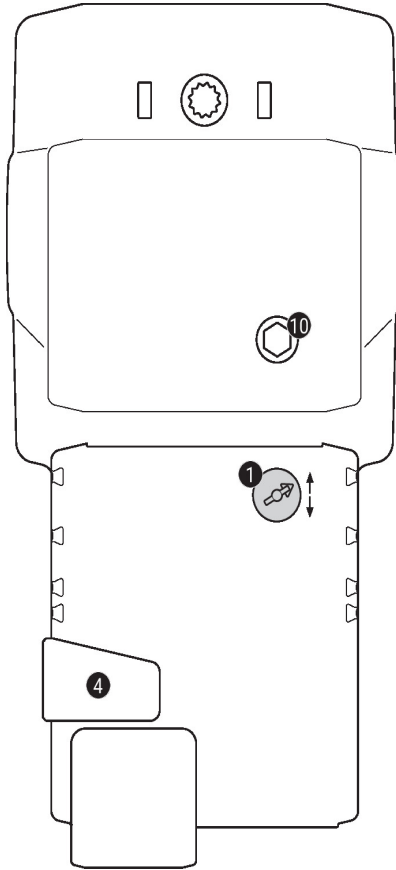
AC 230 V, 三态型



电缆颜色：

- 1 = 蓝色
- 2 = 棕色
- 3 = 白色

操作控制及面板指示图



1 行程方向开关

切换：行程方向改变

4 齿轮传动装置解锁按钮

按下按钮：齿轮解锁，电机停止，可以进行手动操作

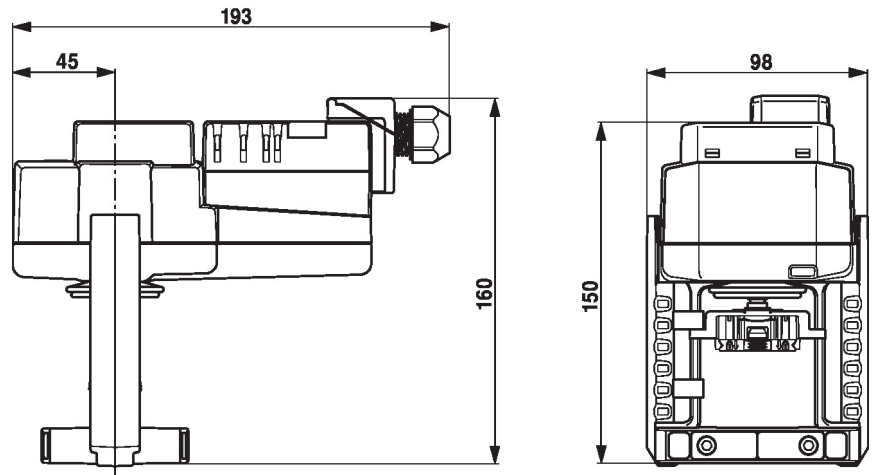
释放按钮：齿轮接合，进入标准模式

10 手动操作

顺时针：执行器连接杆延伸

逆时针：执行器连接杆缩回

尺寸



更多文档记录

- 完整的水应用产品系列
- 座阀数据表
- 执行器和/或座阀安装指南
- 二通和三通座阀项目规划说明
- 项目规划的一般说明