

- 运行扭矩 160 Nm (D6200W/WL的参数)
- 额定电压 AC 24...240 V / DC 24...125 V
- 控制 开/关, 三态
- 带有2个集成辅助开关



## 技术数据

<b>电气参数</b>	额定电压	AC 24...240 V / DC 24...125 V
	额定频率	50/60 Hz
	额定电压范围	AC 19.2...264 V / DC 19.2...137.5 V
	运行功耗	20 W
	保持功耗	6 W
	变压器容量	带 24 V 20 VA / 240 V 52 VA
	辅助开关	2 x SPDT, 1 x 10° / 1 x 0...90° (默认设置 85°)
	辅助开关切换能力	1 mA...3 A (0.5 A 感应), AC 250 V
	连接方式	接线端子 2.5 mm <sup>2</sup>
	连接接地保护装置 (PE)	接地端子
	辅助开关连接	接线端子 2.5 mm <sup>2</sup>
	并联运行	是 (注意功耗)
<b>功能参数</b>	运行扭矩	160 Nm (D6200W/WL的参数)
	手动操作	手杆
	电机运行时间	35 s / 90°
	电机运行时间可调	30...120 s
	噪音等级 (电机)	68 dB(A)
	位置指示	机械 (集成)
<b>安全参数</b>	防触电保护等级IEC/EN	I, 接地防护 (PE)
	防护等级UL	I, 接地保护 (PE)
	电气防护等级IEC/EN	IP66/67
	NEMA/UL 防护等级	NEMA 4X
	附件	UL Enclosure Type 4X
	EMC	CE 遵循 2014/30/EU
	低压指令	CE 遵循 2014/35/EU
	IEC/EN认证	IEC/EN 60730-1 和 IEC/EN 60730-2-14
	UL认证	cULus 遵循 UL60730-1A, UL60730-2-14 和 CAN/CSA E60730-1 执行器上是否印有UL标识取决于组装线所在地, 但任何情况下执行器均符合UL标准。
	运行方式	类型 1
	额定冲击电压 (辅助开关)	2.5 kV
	污染等级	3
	环境温度	-30...50°C
	存储温度	-40...80°C
	环境湿度	最大 100% 相对湿度
维护	免维护	
<b>重量</b>	<b>重量</b>	5.8 kg

**安全注意事项**


- 该设备是专为供热、通风及空调行业所设计。不得用于指定范围以外的应用, 特别是在飞机及其他同类的航空运输设备应用。
- 注意: 电源电压。
- 该装置有保护接地功能。安全接地线若连接不正确可导致触电危险。
- 仅有授权的专业人员可以安装该设备, 并需在安装过程中遵循相适应的法律法规及其他安装规章制度。
- 除接线盒以外, 本设备只得在制造商工厂被打开。本设备不具有任何用户可以自行更换或维修的部件。
- 此设备含有电子元件, 不得作为普通家庭垃圾处理, 必须按照所在地的相关法律法规处理。
- 执行器内置的两个辅助开关应在电源电压或安全超低压下操作。不允许混合使用电源电压/安全超低压。

**产品特点**

**应用领域** 执行器特别适用于户外应用, 并可防止以下天气条件:

- 紫外辐射
- 污垢/灰尘
- 雨/雪
- 空气湿度

**可参数化的执行器** 出厂设置覆盖最常见的应用。  
搏力谋小助手App需要通过近场通信 (NFC) 进行参数设置, 并简化调试。此外, 它提供了多种诊断选项。  
ZTH EU 维护工具提供了诊断和设置选项的选择。

**安装简单** 简单直接安装在蝶阀上。相对于蝶阀的安装取向可以以 90° 为增量进行选择。

**手动操作** 使用手柄 通过拆下手柄来手动解锁。

**内部加热** 内置加热器防止冷凝积聚。  
由于集成的温湿度传感器, 内置加热器可自动开启和关闭。

**性能高度可靠** 执行器具有全行程电子过载保护功能, 无需限位开关, 运行至终点自行停止。

**灵活的信号输出** 执行器有一个固定设置 (10°) 的辅助开关和一个可调辅助开关 (0...90°)。

**配件**

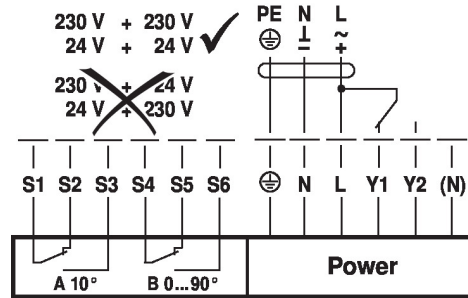
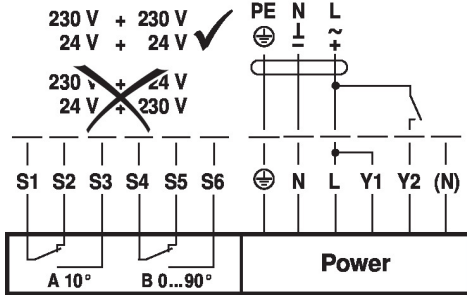
机械配件	描述	型号
	位置指示器以及凸轮轴, F07, 正方形转 45°, SW 17, DN 125...300	ZPR01
	凸轮轴, F07, 正方形转 45°, SW 17	ZPR02
	位置指示器以及凸轮轴, F05, 对角方轴, SW 14, DN 80...100	ZPR03
	手柄 用于 PR/PM 执行器	ZPR20
服务工具	描述	型号
	搏力谋小助手 App, 智能手机 app, 易于调试, 参数化及维护	Belimo Assistant App
	蓝牙/ NFC 转换器	ZIP-BT-NFC
	维修工具, 带 ZIP-USB 功能, 用于可参数化设置和交互的搏力谋执行器, VAV控制器和暖通空调 (HVAC) 性能设备	ZTH EU
	连接线缆 5 m, A: RJ11 6/4 ZTH EU, B: 用于搏力谋设备的6针维护插座	ZK1-GEN

**电气安装**

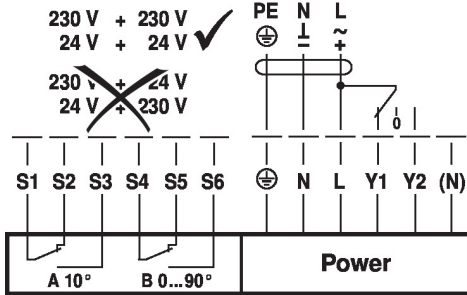

**注意: 电源电压。**  
**可并联多个执行器, 但必须注意功耗。**

接线图

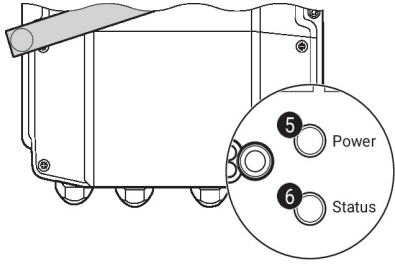
AC 24...240 V / DC 24...125 V, 开关型, 辅助开关



AC 24...240 V / DC 24...125 V, 三态型, 辅助开关



操作控制及面板指示图



**5 按钮和绿色LED灯显示**

- 关： 无电源或故障
- 亮： 运行
- 按下按钮： 触发试运行，紧接着进入标准模式

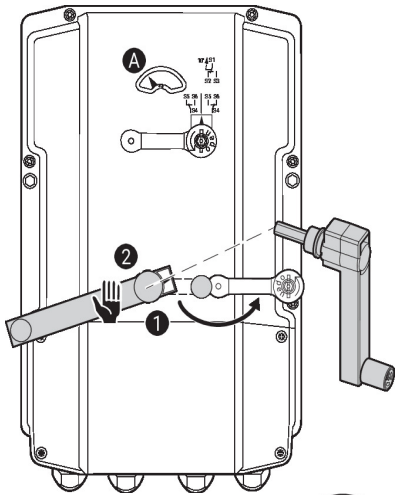
**6 按钮和黄色LED灯显示**

- 关： 标准模式
- 亮： 触发试运行

辅助开关设置

**注：** 执行器设置必须在断电状态下进行。

从 **1** 到 **4** 依次操作，进行辅助开关的位置设置。

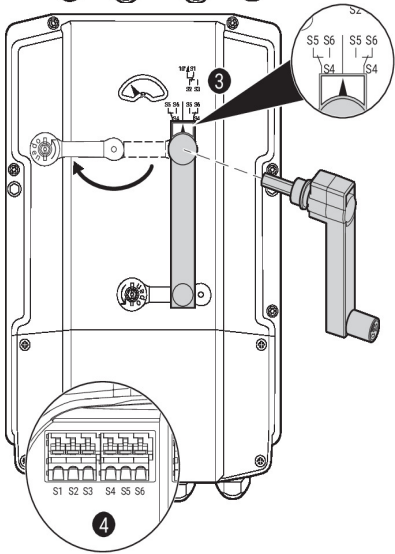


**1 齿轮离合**

打开手动功能盖板，插入手摇曲柄。  
可进行手动操作

**2 手动操作**

使用手摇曲柄转动执行器到所需 **A** 显示位置，并取下手摇曲柄。



**3 辅助开关**

从 **1** 到 **4** 依次操作，进行辅助开关的位置设置。  
打开辅助开关盖板，插入手摇曲柄。  
摇动手摇曲柄直到箭头指向垂直线。

**4 接线端子**

将"连续性"测试设备连接到S4 + S5或者S4 + S6。  
如需调至默认设置的相对位置，可将手摇曲柄旋转180°。

**近场通信(NFC)连接** 标有NFC徽标的搏力谋设备可以通过搏力谋小助手App进行操作。

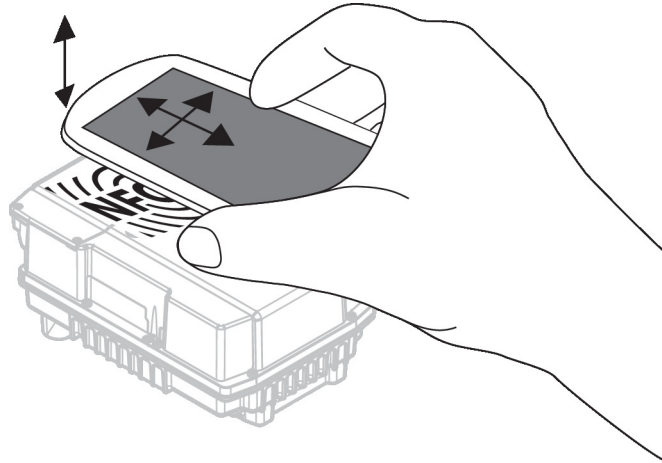
要求：

-具有NFC或蓝牙功能的智能手机

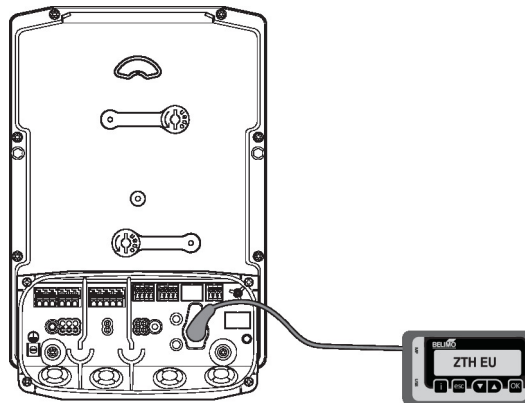
-搏力谋小助手App（Google Play和Apple AppStore）

将具备NFC功能的智能手机对准设备，使两根NFC天线叠加。

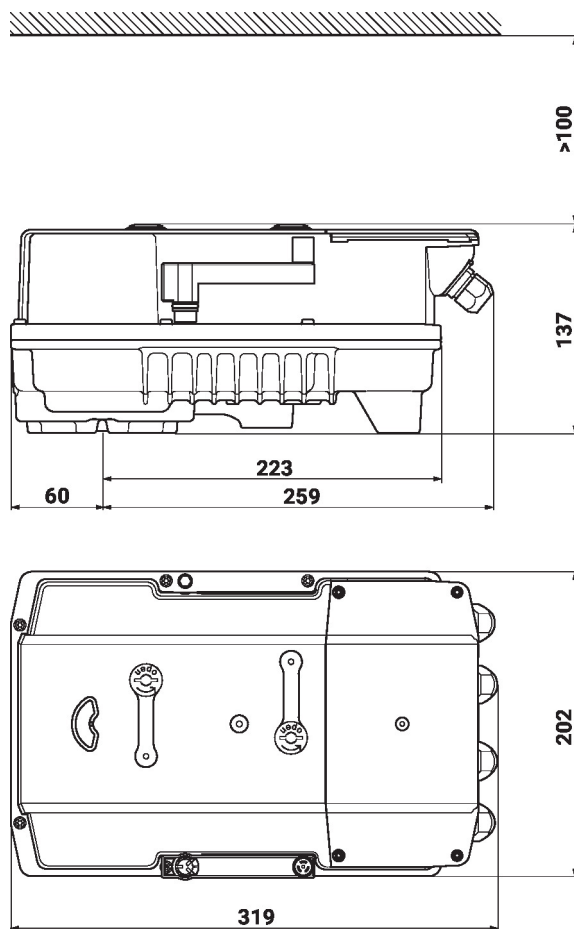
通过 蓝牙-到-NFC 的转换器 ZIP-BT-NFC，将蓝牙智能手机连接到此设备上。技术数据和操作指示，参见 ZIP-BT-NFC 数据表。



**维护工具连接** 通过维护插座，可用 ZTH EU 对执行器进行配置



尺寸



更多文档记录

- 完整的水应用产品系列
- 蝶阀数据表
- 执行器和/或蝶阀安装指南
- 项目规划的一般说明