


**低扭矩三通开关球阀
DN15...50**

可用于冷、热水关断控制

- 应用**
- 空调系统的水路控制
 - 供暖系统的水路控制


型号概览

型号	kvs [m ³ /h]	DN [mm]	Rp ["]]	PN [bar]
R2015-S1	15	15	1/2	40
R2020-S1	15	20	3/4	40
R2020-S2	32	20	3/4	40
R2025-S2	26	25	1	40
R2032-S2	32	32	1 1/4	25
R2040-S2	31	40	1 1/2	25
R2050-S3	49	50	2	25

技术参数

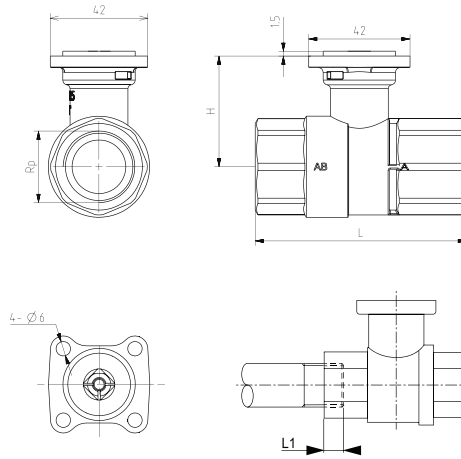
介质	冷、热水，最大浓度50%的乙二醇溶液
介质温度	-10...+120°C
关闭压力 ΔP_s	1400kPa
压差 ΔP_{max}	1000kPa (200kPa为低噪音工作压力)
泄漏率	泄漏等级 A, 气密性(EN 12266-1)
阀管连接	内螺纹 ISO 7/1
旋转角度	90°
安装位置	向上垂直或水平安装 (参照阀轴)
维护	免维护
阀门材质	
阀体	锻造黄铜 (镀镍)
阀球	不锈钢
阀轴	不锈钢
阀轴密封	EPDM材质O形密封圈
阀座	PTFE, EPDM材质O形密封圈

产品特点
工作原理 开关球阀由角行程执行器来驱动，而执行器由一个开关信号来控制。

配件

机械配件	描述	型号
	转换接头适用于 DN15球阀 Rp 1/2"	ZR2315
	转换接头适用于 DN20球阀 Rp 3/4"	ZR2320
	转换接头适用于 DN25球阀 Rp 1"	ZR2325
	转换接头适用于 DN32球阀 Rp 1 1/4"	ZR2332
	转换接头适用于 DN40球阀 Rp 1 1/2"	ZR2340
	转换接头适用于 DN50球阀 Rp 2"	ZR2350

尺寸规格[mm]



L1: 最大旋入深度。
 执行器尺寸规格请看相应型号的产品资料

型号	DN [mm]	Rp ["]	L	L1	H	重量 [kg]
R2015-S1	15	1/2	67	13	44	0.24
R2020-S1	20	3/4	79	14	44	0.37
R2020-S2	20	3/4	78	14	46	0.42
R2025-S2	25	1	88	16	46	0.50
R2032-S2	32	1 1/4	105	19	50.5	0.80
R2040-S2	40	1 1/2	111	19	50.5	0.91
R2050-S3	50	2	125	22	56	1.35