



低扭矩二通控制球阀
DN15...50



等百分比特性，可用于冷、热水调节控制

应用 · 空调系统的水路控制
· 供暖系统的水路控制



型号概览

型号	kvs [m³/h]	DN [mm]	Rp ["]	PN [bar]	n(gl) [ml]	Sv min. [mm]
R2015-P25-S1	0.25	15	1/2	40	3.2	50
R2015-P4-S1	0.4	15	1/2	40	3.2	50
R2015-P63-S1	0.63	15	1/2	40	3.2	50
R2015-1-S1	1	15	1/2	40	3.2	50
R2015-1P6-S1	1.6	15	1/2	40	3.2	50
R2015-2P5-S1	2.5	15	1/2	40	3.2	50
R2015-4-S1	4	15	1/2	40	3.2	100
R2015-6P3-S1	6.3	15	1/2	40	3.2	100
R2020-4-S1	4	20	3/4	40	3.2	100
R2020-6P3-S1	6.3	20	3/4	40	3.2	100
R2025-6P3-S2	6.3	25	1	40	3.2	100
R2025-10-S2	10	25	1	40	3.2	100
R2032-10-S2	10	32	1 1/4	25	3.2	100
R2032-20-S2	20	32	1 1/4	25	3.2	100
R2040-16-S2	16	40	1 1/2	25	3.2	100
R2040-25-S2	25	40	1 1/2	25	3.2	100
R2050-25-S3	25	50	2	25	3.2	100
R2050-40-S3	40	50	2	25	3.2	100

技术参数

介质	冷、热水，最大浓度50%的乙二醇溶液
介质温度	-10...+120°C
关闭压力 ΔP_s	1400kPa
压差 ΔP_{max}	350kPa (200kPa为低噪音工作压力)
流量特性	等百分比
泄漏率	泄漏等级 A, 气密性(EN 12266-1)
阀管连接	内螺纹 ISO 7/1
旋转角度	90° (运行范围15..90°)
安装位置	向上垂直或水平安装 (参照阀轴)
维护	免维护
阀门材质	
阀体	锻造黄铜 (镀镍)
阀球	不锈钢
阀轴	不锈钢
阀轴密封	EPDM材质O形密封圈
阀座	PTFE, EPDM材质O形密封圈
配流盘	TEFZEL(R2032-20-S2无配流盘)

产品特点

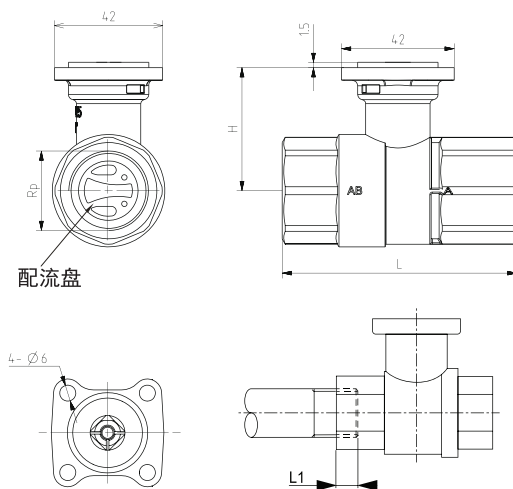
工作原理 控制球阀由角行程执行器来驱动。执行器接收标准的调节型或三态型信号，将阀球（节流元件）旋转到控制信号指示的位置。

等百分比特性 内置的配流盘保证等百分比流量特性。

配件

机械配件	描述	型号
	转换接头适用于 DN15球阀 Rp 1/2"	ZR2315
	转换接头适用于 DN20球阀 Rp 3/4"	ZR2320
	转换接头适用于 DN25球阀 Rp 1"	ZR2325
	转换接头适用于 DN32球阀 Rp 1 1/4"	ZR2332
	转换接头适用于 DN40球阀 Rp 1 1/2"	ZR2340
	转换接头适用于 DN50球阀 Rp 2"	ZR2350

尺寸规格[mm]



L1: 最大旋入深度。
执行器尺寸规格请看相应型号的产品资料

型号	DN [mm]	Rp ["]	L	L1	H	重量 [kg]
R2015-P25-S1	15	1/2	67	13	35	0.24
R2015-P4-S1	15	1/2	67	13	35	0.24
R2015-P63-S1	15	1/2	67	13	35	0.24
R2015-1-S1	15	1/2	67	13	35	0.24
R2015-1P6-S1	15	1/2	67	13	35	0.24
R2015-2P5-S1	15	1/2	67	13	44	0.30
R2015-4-S1	15	1/2	67	13	44	0.30
R2015-6P3-S1	15	1/2	67	13	44	0.30
R2020-4-S1	20	3/4	79	14	44	0.37
R2020-6P3-S1	20	3/4	79	14	44	0.37
R2025-6P3-S2	25	1	88	16	46	0.55
R2025-10-S2	25	1	88	16	46	0.55
R2032-10-S2	32	1 1/4	105	19	46	0.7
R2032-20-S2	32	1 1/4	105	19	46	0.7
R2040-16-S2	40	1 1/2	111	19	50.5	0.95
R2040-25-S2	40	1 1/2	111	19	50.5	0.95
R2050-25-S3	50	2	125	22	56	1.5
R2050-40-S3	50	2	125	22	56	1.5

*R2032-20-S2无配流盘。