


**三通开关合流球阀
DN15...50**

可用于冷、热水切换和关断控制

应用

对暖通空调系统中的冷、热水回路进行切换或关断控制。


型号概览

型号	kvs [m³/h]	DN [mm]	Rp ["]	PN [bar]
R3015-S1	15	15	1/2	40
R3020-S1	12	20	3/4	40
R3020-S2	32	20	3/4	40
R3025-S2	26	25	1	40
R3032-S2	18	32	1 1/4	25
R3032-S3	32	32	1 1/4	25
R3040-S3	31	40	1 1/2	25
R3050-S4	49	50	2	25

技术参数

介质	冷、热水，最大浓度50%的乙二醇溶液
介质温度	-10...+120°C
流量	旁通 B-AB: 大约 50%的Kvs值
泄漏率	控制通路 A-AB: 泄漏等级A, 气密 (EN12266-1) 旁通 B-AB: 最大1% Kvs值(EN1349和EN60534-4)
阀管连接	内螺纹 ISO 7/1
关闭压力 ΔP_s	1400kPa
压差 ΔP_{max}	1000kPa (200kPa为低噪音工作压力)
旋转角度	90°
安装位置	与水平管垂直 (参照阀轴)
维护	免维护
阀门材质	
阀体	镀镍黄铜
阀球	不锈钢
阀座	PTFE, EPDM材质O型圈
阀轴	不锈钢
阀轴密封	EPDM材质O型圈

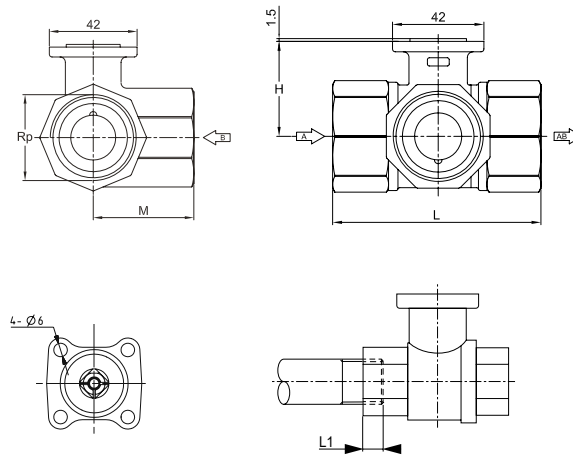
产品特点

工作原理 开关球阀由角行程执行器来驱动，而执行器由一个开关信号来控制。

配件

机械配件	描述	型号
	转换接头适用于 DN15球阀 Rp 1/2"	ZR2315
	转换接头适用于 DN20球阀 Rp 3/4"	ZR2320
	转换接头适用于 DN25球阀 Rp 1"	ZR2325
	转换接头适用于 DN32球阀 Rp 1 1/4"	ZR2332
	转换接头适用于 DN40球阀 Rp 1 1/2"	ZR2340
	转换接头适用于 DN50球阀 Rp 2"	ZR2350

尺寸规格[mm]



L1: 最大旋入深度。
 执行器尺寸规格请看相应型号的产品资料

型号	DN □	Rp ["]	L	L1	M	H	重量 [kg]
R3015-S1	15	1/2	67	13	36	44	0.27
R3020-S1	20	3/4	79	14	41.5	44	0.45
R3020-S2	20	3/4	78	14	41.5	46	0.46
R3025-S2	25	1	88	16	45	46	0.60
R3032-S2	32	1 1/4	105	19	55.5	46	0.97
R3032-S3	32	1 1/4	105	19	55.5	50.5	0.99
R3040-S3	40	1 1/2	111	19	56	50.5	1.2
R3050-S4	50	2	125	22	68	56	1.8