

特性控制阀, 3 通, 内螺纹

- 用于闭合的冷、热水系统
- 用于供热通风系统中水侧的调节控制
- 气密性 (控制通路 A - AB)



型号概述

型号	DN	Rp ["]	kvs [m ³ /h]	PN	Sv min.
R3020-4-S1	20	3/4	4	40	100
R3020-6P3-S1	20	3/4	6.3	40	100
R3032-10-S2	32	1 1/4	10	25	100
R3032-25-S3	32	1 1/4	25	25	100
R3040-40-S4	40	1 1/2	40	25	100

技术数据

功能参数	介质	冷、热水, 最大浓度50%的乙二醇溶液
	介质温度	-10...120°C
	介质温度说明	流体温度在-10...2°C范围内时, 推荐使用阀轴加热器或阀脖延伸件。 根据执行器的类型, 允许的介质温度可以受到限制。可以在各执行器的相应数据表中找到限制。
	关闭压力 Δp_s	1400 kPa
	压差 Δp_{max}	350 kPa
	压差注释	200 kPa, 适用于低噪音运行
	流量	旁通 B - AB: kvs值的70%
	流量特性	控制通路 A - AB: 等百分比 (VDI/VDE 2178), 在开启范围内优化, 旁通 B - AB: 线性流量特性 (VDI/VDE 2178)
	泄漏率	控制通路 A - AB: 气密, 泄漏等级 A (EN 12266-1); 旁通 B - AB: 泄漏等级 I (EN 1349 和 EN 60534-4) 1...2% 的kvs值, 相对于该DN的最大值
	旋转角度	运行范围控制通路 A - AB 15 ... 90°, 旁通 B - AB 15 ... 70°
	管道连接	内螺纹, 按照 ISO 7-1
	安装位置	向上垂直或水平安装 (参照阀轴)
	维护	免维护
	材质	阀体
阀体涂层		镀镍
阀芯		不锈钢
阀轴		不锈钢
阀轴密封		EPDM材质O形密封圈
阀座		PTFE, EPDM材质O形密封圈
配流盘		ETFE (DN 20, 32) 不锈钢 (DN 40)

安全注意事项



- 该阀门专为供热、通风及空调行业所设计。不得用于指定范围以外的应用, 特别是在飞机及其他同类的航空运输设备应用。
- 仅有授权的专业人员可以安装该设备, 并需在安装过程中遵循相适应的法律法规及其他安装规章制度。
- 该阀门不具有任何可由用户自行更换或维修的部件。
- 阀门不得作为生活垃圾处理。必须遵守所有当地有效的法规和要求。
- 在确认控制装置的流量特性时, 必须遵守指令。

产品特点

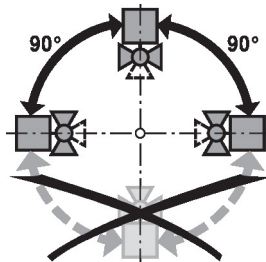
- 运行方式** 控制球阀由角行程执行器来驱动。执行器接收标准的调节型或三态型信号, 将球阀(节流元件)旋转到控制信号指示的位置。逆时针开启阀门, 顺时针关闭阀门。
- 流量特性** 内置的配流盘保证等百分比流量特性。

配件

电气配件	描述	型号
	阀杆加热器 DN 15...50 (20 W)	ZR24-2
机械配件	描述	型号
	阀颈延伸 用于球阀 DN15...50	ZR-EXT-01
	管道连接件 用于球阀 DN 20	ZR2320
	管道连接件 用于球阀 DN 32	ZR2332
	管道连接件 用于球阀 DN 40	ZR2340

安装说明

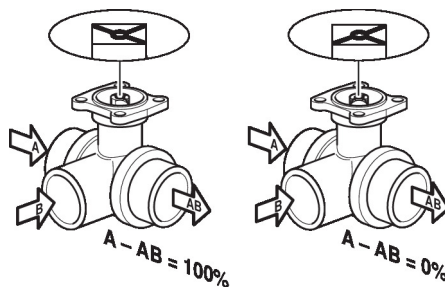
推荐的安装位置 球阀可水平安装也可垂直安装, 但不得倒置安装, 如阀轴顶点方向朝下。



水质要求 必须遵守 VDI 2035 中规定的水质要求。
 搏力谋阀门是调节装置。为了保证阀门长期正常运行, 它们必须远离颗粒碎片(如安装工作中的焊屑)。我们推荐使用过合适的过滤网。

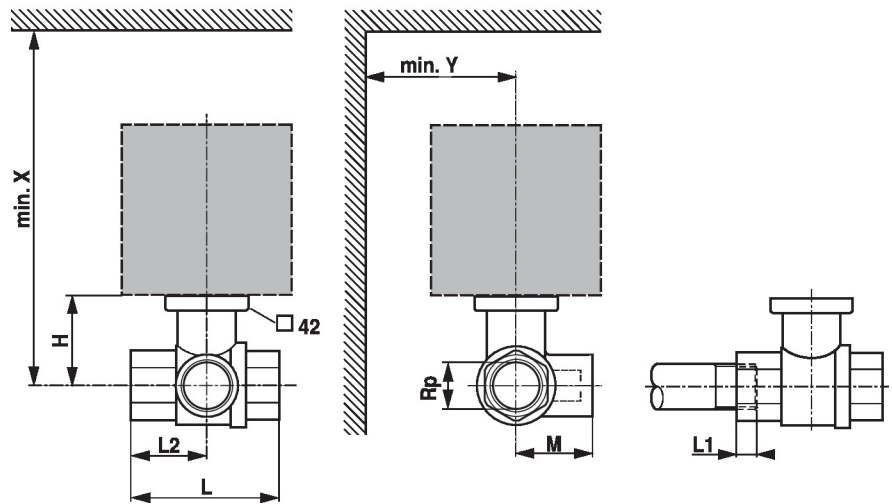
维护 球阀和角行程执行器都是免维护的。
 进行任何维修工作时, 必须事先断开角行程执行器的供电以确保安全(拔下供电线缆)。关闭所有相关管路的水泵和阀门(如有需要, 应等待设备冷却并使系统压力减小到非工作环境压力)。只有在球阀和执行器按照安装手册正确安装和连接的情况下, 且管路重新注水后, 系统才能重新工作。

流向 请按照阀体上标明的箭头方向安装阀门, 否则有可能会损坏球阀。请确保球阀处于正确位置(参见阀轴上的标示)。




尺寸

尺寸图



L1: 最大螺纹深度。
 X / Y : 到阀门中心的最小距离。
 执行器尺寸可以在相应的执行器参数表中找到。

Type	DN	Rp ["]	L [mm]	L1 [mm]	M [mm]	H [mm]	X [mm]	Y [mm]	 kg
R3020-4-S1	20	3/4	79	14	41.5	46	235	90	0.51
R3020-6P3-S1	20	3/4	79	14	41.5	46	235	90	0.50
R3032-10-S2	32	1 1/4	105	19	55.5	50.5	240	90	0.95
R3032-25-S3	32	1 1/4	105	19	56	50.5	240	90	0.98
R3040-40-S4	40	1 1/2	122	19	66.5	62	240	90	1.8

更多文档记录

- 完整的水应用产品系列
- 执行器数据表
- 执行器和/或球阀安装指南
- 项目规划的一般说明