



三通合流控制球阀
DN15...50



等百分比特性，可用于冷、热水调节控制

应用 · 空调系统的水路控制
· 供暖系统的水路控制



型号概览

型号	kvs [m³/h]	DN □	Rp ["]	PN □	n(gl) □	Sv min. □
R3015-P25-S1	0.25	15	1/2	40	3.2	50
R3015-P4-S1	0.4	15	1/2	40	3.2	50
R3015-P63-S1	0.63	15	1/2	40	3.2	50
R3015-1-S1	1	15	1/2	40	3.2	50
R3015-1P6-S1	1.6	15	1/2	40	3.2	50
R3015-2P5-S1	2.5	15	1/2	40	3.2	50
R3015-4-S1	4	15	1/2	40	3.2	100
R3020-4-S1	4	20	3/4	40	3.2	100
R3020-6P3-S1	6.3	20	3/4	40	3.2	100
R3025-6P3-S2	6.3	25	1	40	3.2	100
R3025-10-S2	10	25	1	40	3.2	100
R3032-10-S2	10	32	1 1/4	25	3.2	100
R3032-16-S3	16	32	1 1/4	25	3.2	100
R3040-16-S3	16	40	1 1/2	25	3.2	100
R3040-25-S4	25	40	1 1/2	25	3.2	100
R3050-25-S4	25	50	2	25	3.2	100
R3050-40-S4	40	50	2	25	3.2	100
R3050-58-S4	58	50	2	25	3.2	100

技术参数

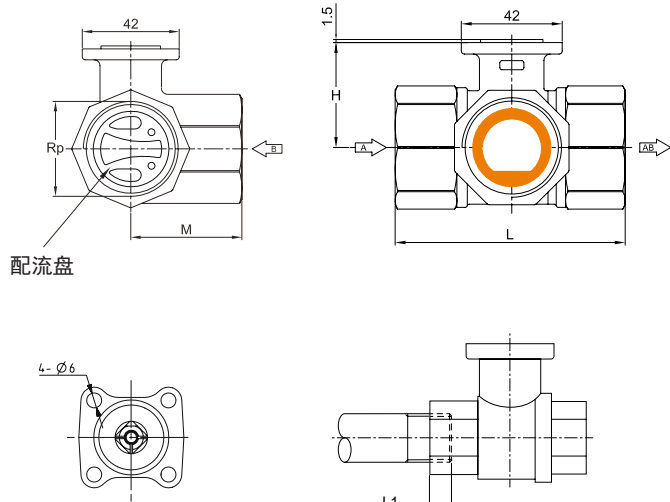
介质	冷、热水，最大浓度50%的乙二醇溶液
介质温度	-10...+120°C
流量	旁通 B-AB: 70%的kvs值
流量特性	控制通路 A-AB: 等百分比 旁通 B-AB: 线性
渗漏	控制通路 A-AB: 泄漏等级A, 气密(EN12266-1) 旁通 B-AB: 渗漏约为 1...2% Kvs值(EN1349和EN60534-4)
阀管连接	内螺纹 ISO 7/1
关闭压力 ΔP_s	1400kPa
压差 ΔP_{max}	350kPa (200kPa为低噪音工作压力)
旋转角度	90°
安装位置	向上垂直或水平安装 (参照阀轴)
维护	免维护
阀门材质	
阀体	镀镍黄铜
阀球	不锈钢
阀座	PTFE, EPDM材质O型圈
阀轴	不锈钢
阀轴密封	EPDM材质O型圈
配流盘	TEFZEL R3040-25-S4,R3050-40-S4, R3050-58-S4配流盘材质为不锈钢

产品特点

- 工作原理** 控制球阀由角行程执行器来驱动。执行器接收标准的调节型或三态型信号，将阀球（节流元件）旋转到控制信号指示的位置。
- 等百分比特性** 内置的配流盘保证等百分比流量特性。

配件

描述	型号
机械配件	
转换接头适用于 DN15球阀 Rp 1/2"	ZR2315
转换接头适用于 DN20球阀 Rp 3/4"	ZR2320
转换接头适用于 DN25球阀 Rp 1"	ZR2325
转换接头适用于 DN32球阀 Rp 1 1/4"	ZR2332
转换接头适用于 DN40球阀 Rp 1 1/2"	ZR2340
转换接头适用于 DN50球阀 Rp 2"	ZR2350

尺寸规格[mm]


L1: 最大旋入深度。
执行器尺寸规格请看相应型号的产品资料

型号	DN [mm]	Rp ["]	L	L1	M	H	重量 [kg]
R3015-P25-S1	15	1/2	67	13	36	35	0.27
R3015-P4-S1	15	1/2	67	13	36	35	0.27
R3015-P63-S1	15	1/2	67	13	36	35	0.27
R3015-1-S1	15	1/2	67	13	36	35	0.27
R3015-1P6-S1	15	1/2	67	13	36	35	0.27
R3015-2P5-S1	15	1/2	67	13	36	44	0.37
R3015-4-S1	15	1/2	67	13	36	44	0.37
R3020-4-S1	20	3/4	79	14	41.5	44	0.45
R3020-6P3-S1	20	3/4	79	14	41.5	44	0.45
R3025-6P3-S2	25	1	88	16	45	46	0.65
R3025-10-S2	25	1	88	16	45	46	0.65
R3032-10-S2	32	1 1/4	105	19	55.5	46	0.97
R3032-16-S3	32	1 1/4	105	19	55.5	50.5	0.99
R3040-16-S3	40	1 1/2	111	19	56	50.5	1.15
R3040-25-S4	40	1 1/2	123	19	66.5	62	1.15
R3050-25-S4	50	2	125	22	68	56	1.9
R3050-40-S4	50	2	142	22	79	68	1.8
R3050-58-S4	50	2	142	22	79	68	1.8