



二通控制球阀
DN65...150



等百分比特性，可用于冷、热水调节控制

应用

- 空调系统的水路控制
- 供暖系统的水路控制



型号概览

型号	kvs [m³/h]	DN □	PN □
R664AO	63	65	16
R679AO	100	80	16
R6099AO	140	100	16
R6124AO	230	125	16
R6149AO	320	150	16

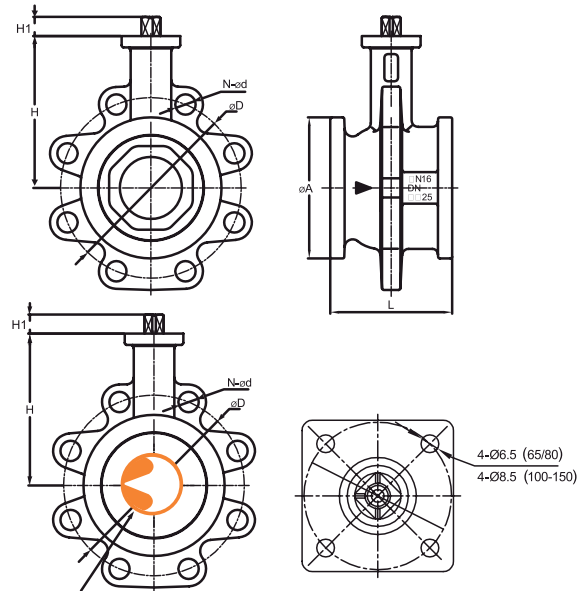
技术参数

介质	冷、热水，最大浓度50%的乙二醇溶液		
介质温度	-5...+100°C		
额定压力	1600kPa		
流量特性	等百分比		
可控比	Sv>100		
泄漏率	泄漏等级 A, 密封(EN 12266-1)		
阀管连接	法兰连接 ISO 7005-2		
压差 ΔP_{max}	DN65...125	350kPa (200kPa为低噪音工作压力)	
	DN150	<250kPa	
关闭压力 ΔP_s	DN65...125	700kPa	
	DN150	400kPa	
旋转角度	90°		
安装位置	向上垂直或水平安装（参照阀轴）		
维护	免维护		
阀门材质			
阀体	GG25灰铸铁（聚酯涂层）		
阀球	不锈钢		
阀座	RPTFE (DN65...125)		
	TFM1600 (DN150)		
阀轴	不锈钢		
O形密封圈	EPDM		
配流盘	不锈钢		

产品特点

工作原理	控制球阀由角行程执行器来驱动。执行器接收标准的调节型或三态型信号，将球阀（节流元件）旋转到控制信号指示的位置。
等百分比特性	内置的配流盘保证等百分比流量特性。

尺寸规格[mm]



控制球阀带配流盘

型号	DN		ΦA	ΦD	H	H1	L	N-Φd	重量 [kg]
	mm	In							
R664AO	65	2 1/2"	105	145	128	12	93	4-18	4.8
R679AO	80	3"	125	160	134.5	12	108	8-18	7.2
R6099AO	100	4"	148	180	144	15.5	120	8-18	10.5
R6124AO	125	5"	174	210	158	15.5	142	8-18	14
R6149AO	150	6"	204	240	176.5	15.5	170	8-22	21