

可配置的座阀执行器，用于二通和三通座阀

- 驱动力 4500 N
- 额定电压 AC/DC 24 V
- 控制 调节型 2...10 V 可调
- 行程 50 mm


技术数据

电气参数	额定电压	AC/DC 24 V
	额定频率	50/60 Hz
	额定电压范围	AC 19.2...28.8 V / DC 21.6...28.8 V
	运行功耗	6 W
	保持功耗	1.5 W
	变压器容量	11 VA
	连接方式	接线 1 m, 4 x 0.75 mm ²
	并联运行	可以 (注意功耗)
功能参数	驱动力	4500 N
	运行范围 Y	2...10 V
	输入阻抗	100 kΩ
	运行范围 Y 可调	起点 0.5...30 V 终点 2.5...32 V
	运行模式可选	开/关 三态(仅限AC) 调节型 (DC 0...32 V)
	位置反馈信号 U	2...10 V
	位置反馈信号 U 说明	最大 0.5 mA
	位置反馈信号 U 可调	起点 0.5...8 V 终点 2.5...10 V
	位置精确度	±5%
	手动操作	按下手动操作按钮，执行器齿轮机构解锁
	行程	50 mm
	电机运行时间	150 s / 50 mm
	电机运行时间可调	90...150 s
	自适应设置范围	手动 (第一次通电时自动)
	自适应设置范围可调	无操作 接通电源时的适应调整 按下齿轮传动装置解锁按钮后的适应调整
	超驰控制	MAX (最大位置) = 100% MIN (最小位置) = 0% ZS (中间位置, 仅AC) = 50%
	手动可调	MAX = (MIN + 33%)...100% ZS = MIN...MAX
	噪音等级 (电机)	56 dB(A)
	位置指示	机械式, 5...50 mm 行程
	安全参数	防触电保护等级 IEC/EN
电源 UL 认证		Class 2 Supply
电气防护等级 IEC/EN		IP54
NEMA/UL 防护等级		NEMA 2

安全参数	附件	UL Enclosure Type 2	
	EMC	CE 遵循 2014/30/EU	
	IEC/EN认证	IEC/EN 60730-1 和 IEC/EN 60730-2-14	
	UL认证	cULus 遵循 UL60730-1A, UL60730-2-14 和 CAN/CSA E60730-1 执行器上是否印有UL标识取决于组装线所在地, 但任何情况下执行器均符合UL标准。	
	运行方式	类型 1	
	额定冲击电压 (电源/控制)	0.8 kV	
	污染等级	3	
	环境温度	0...50°C	
	存储温度	-40...80°C	
	环境湿度	最大 95% 相对湿度, 无结露	
	维护	免维护	
	重量	重量	3.7 kg

安全注意事项



- 该设备是专为供热、通风及空调行业所设计。不得用于指定范围以外的应用, 特别是在飞机及其他同类的航空运输设备应用。
- 户外应用: 只能在没有(海)水、雪、冰、阳光或腐蚀性气体直接干扰执行器的情况下, 并且确保环境条件在任何时候都保持在数据表规定的阈值内。
- 仅有授权的专业人员可以安装该设备, 并需在安装过程中遵循相适应的法律法规及其他安装规章制度。
- 行程方向开关和闭合点必须由经过授权的专业人士来进行调节。尤其与霜冻保护回路连接时, 运动方向是至关重要的。
- 本设备只得在制造商工厂被打开。本设备不具有任何用户可以自行更换或维修的部件。
- 不得将电缆从设备上移除。
- 此设备含有电子元件, 不得作为普通家庭垃圾处理, 必须按照所在地的相关法令法规处理。

产品特点

运行方式	执行器由一个标准控制信号0...10V控制, 并运行至该信号指定的位置。反馈信号U可提供0.5...100%的执行器位置指示, 也可作为控制信号提供给其他执行器。
可参数化的执行器	出厂设置覆盖最常见的应用。参数变更可以使用搏力谋服务工具MFT-P或ZTH EU进行修改。
安装简单	可以通过连接件与座阀直接连接。执行器可在阀颈上360°旋转。
手动操作	可通过按钮进行手动操作 (按下按钮将齿轮传动装置解锁或上锁)。 可以将5 mm的六角扳手插入执行器顶部来调整行程。当扳手顺时针旋转时, 执行器轴伸出。
性能高度可靠	执行器具有全行程电子过载保护功能, 无需限位开关, 运行至终点自行停止。
起始位置	出厂设置: 执行器轴回缩。 当阀门执行器组合系列交货时, 会预先调整阀门的闭合点及运行方向。 当执行器初次通电时, 如调试的时候, 执行器会进行行程自适应, 包括调整工作范围及机械行程设定范围的位置反馈。 然后, 执行器移动到由定位信号指定的位置。
自适应和同步	可以通过按下“Adaption”按钮或PC-Tool手动触发自适应。在自适应过程中探测到两端的机械终点 (整个设置范围)。 按下齿轮箱解锁按钮后自动同步。在起始位置进行同步 (0%)。 然后, 执行器移动到由定位信号指定的位置。 可以使用 PC-Tool 自适应一系列设置 (参见 MFT-P 文档)
设置运行方向	启动行程方向开关, 可改变正常运行时的运行方向。

配件

电气配件	描述	型号
	辅助开关 2 x SPDT 附加	S2A-H
服务工具	描述	型号
	维修工具, 带 ZIP-USB 功能, 用于可参数化设置和交互的搏力谋执行器, VAV控制器和暖通空调 (HVAC) 性能设备	ZTH EU
	Belimo PC-Tool, 自适应以及诊断的软件	MFT-P
	适配器 用于维护工具 ZTH	MFT-C
	连接线缆 5 m, A: RJ11 6/4 ZTH EU, B: 用于搏力谋设备的6针维护插座	ZK1-GEN
	连接线缆 5 m, A: RJ11 6/4 ZTH EU, B: 用于连接到MP/PP端子的自由线路端	ZK2-GEN

电气安装



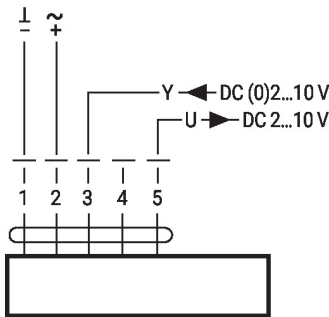
通过安全绝缘的变压器供电。

可并联多个执行器, 但必须注意功耗。

行程方向开关出厂设置: 执行器轴回缩 (▲)。

接线图

AC/DC 24 V, 调节型



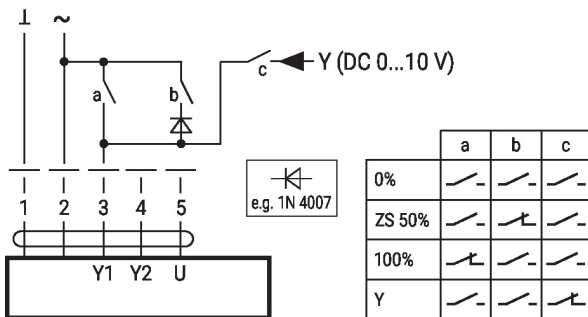
电缆颜色:

- 1 = 黑色
- 2 = 红色
- 3 = 白色
- 4 = 粉色
- 5 = 橘色

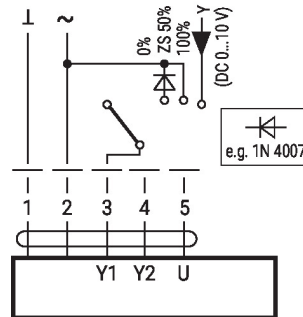
功能

常规运行

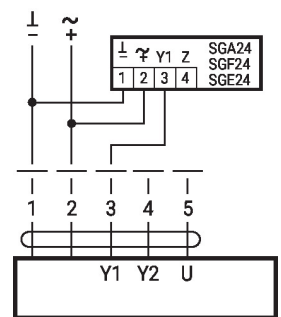
24V继电器控制



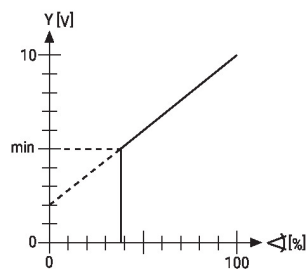
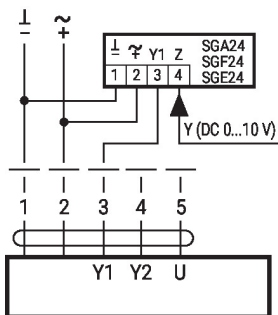
24V旋转开关控制



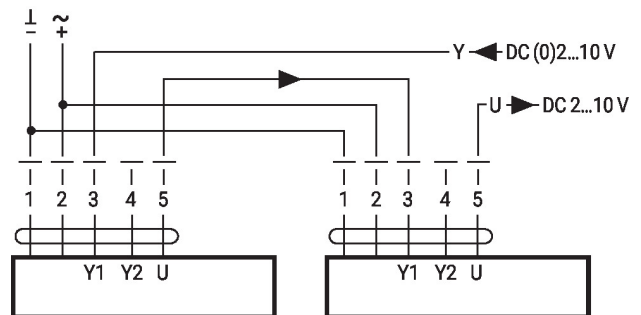
远程控制0...100%及定位器SG..



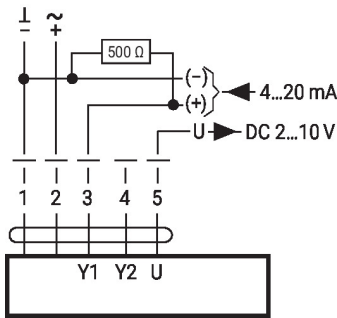
定位器SG..的最小限位



联动控制 (根据位置指示)

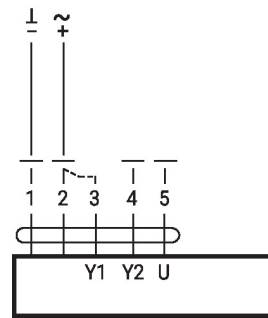


通过外部电阻实现4...20 mA的控制



警告：
工作范围必须设置为DC 2...10 V。
500Ω电阻将4...20 mA电流信号转换为DC 2...10 V电压信号

功能性检查

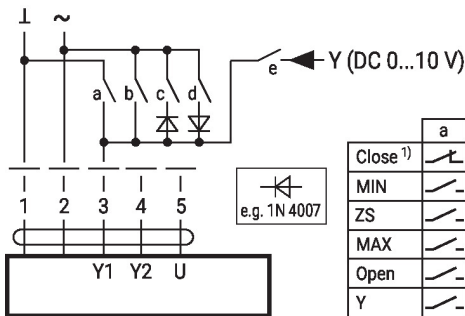


步骤

1. 对连接点1和2施加24 V电压
2. 断开连接点3：
- 向上运动方向：顶部关闭点
- 向下运动方向：底部关闭点
3. 短路连接点2和3：
- 执行器沿相反方向运行

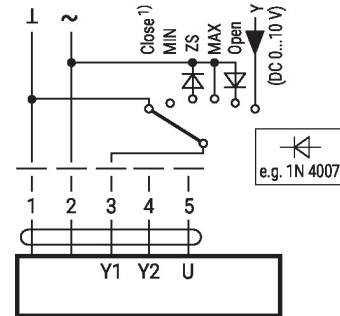
可参数化设置执行器的功能 (需要设置参数)

24V继电器限位控制



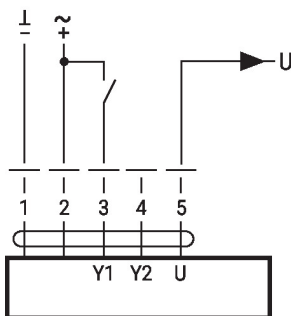
	a	b	c	d	e
Close ¹⁾					
MIN					
ZS					
MAX					
Open					
Y					

24V旋转开关限位控制

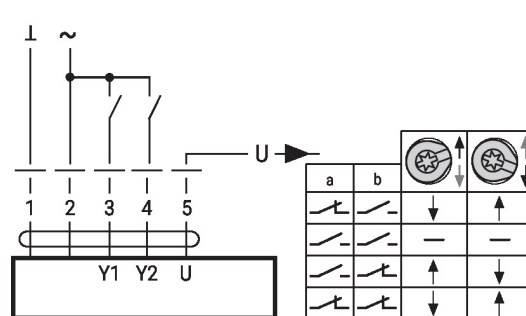


- 1) **警告：**仅当工作范围的起始点定义为最小0.5 V时，才能保证此功能。

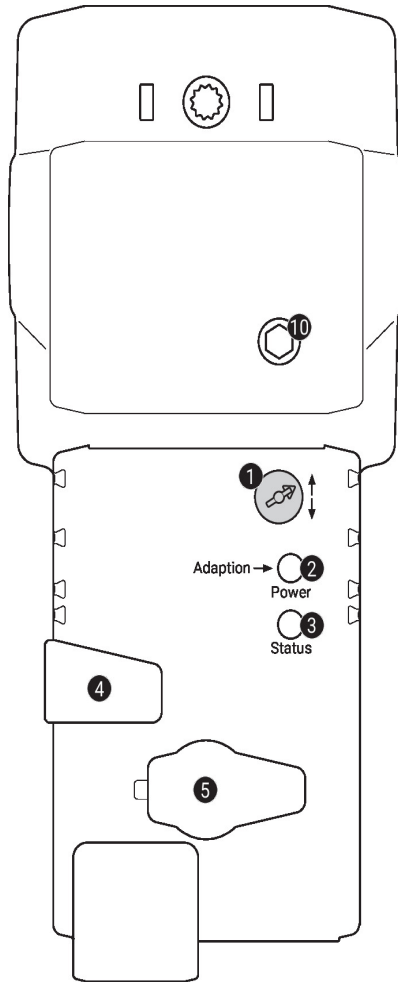
开/关型控制



三态控制



操作控制及面板指示图



1 行程方向开关

切换：行程方向改变

2 按钮和绿色LED灯显示

关：无电源或故障

亮：运行

按下按钮：触发行程自适应，紧接着进入标准模式

3 按钮和黄色LED灯显示

关：标准模式

亮：自适应/同步动作激活

按下按钮：无功能

4 齿轮传动装置解锁按钮

按下按钮：齿轮解锁，电机停止，可以进行手动操作

释放按钮：齿轮接合，进入标准模式

5 维修插头

用于连接参数设置和维修工具

10 手动操作

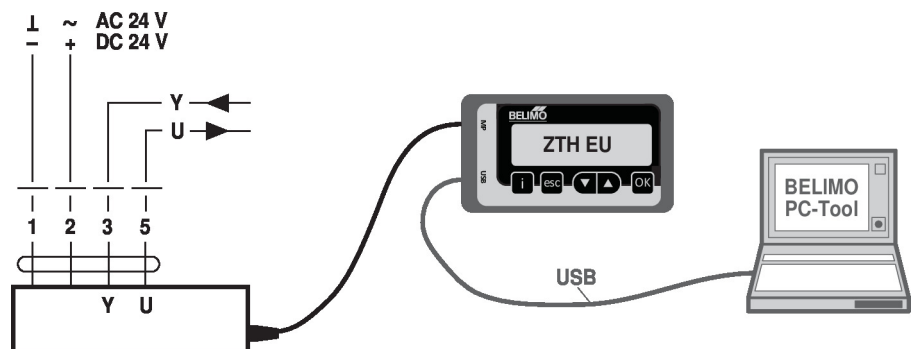
顺时针：执行器连接杆延伸

逆时针：执行器连接杆缩回

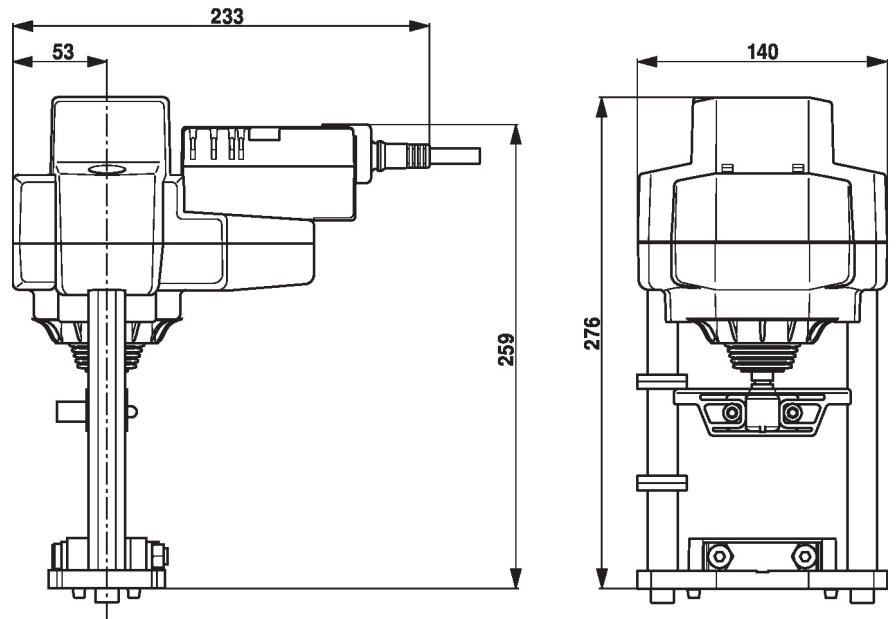
维修

维护工具连接 通过维修插座，可用 ZTH EU 对执行器进行参数设置。可以连接 PC-tool 以扩展参数设置。

连接ZTH EU / PC-Tool



尺寸



更多文档记录

- 完整的水应用产品系列
- 座阀数据表
- 执行器和/或座阀安装指南
- 二通和三通座阀项目规划说明
- 项目规划的一般说明