

专为暖通系统内的风门控制而设计

- 扭矩: 16Nm
- 额定电压: AC/DC 24V
- 控制信号: DC (0)2...10V
- 位置反馈信号: DC 2...10V

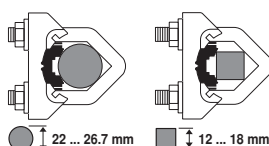
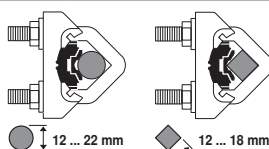


### 技术参数

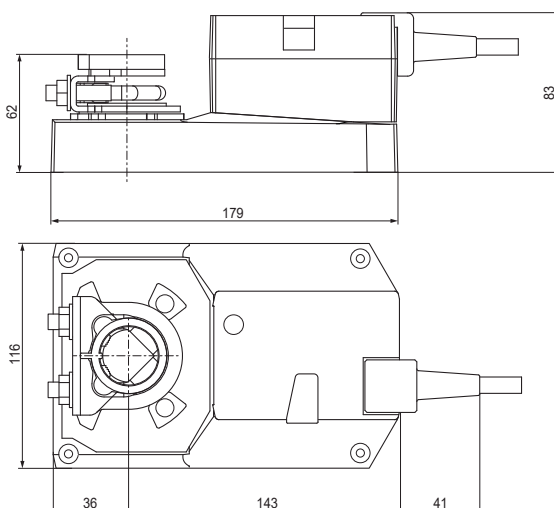
电气参数	额定电压	AC 24V 50/60Hz, DC 24V
	额定电压范围	AC 19.2...28.8V / DC 21.6...28.8V
通用参数	功耗	15W @ 额定电压 / 1.5W @ 保持
	变压器容量	26VA (最大电流20A @ 5ms)
	连接电缆	电缆 1m, 4x0.75mm <sup>2</sup>
	扭矩	16Nm @ 额定电压
	控制信号 Y	DC (0)2...10V @ 输入阻性100kΩ
	位置反馈信号 U	DC 2...10V @ 最大0.5mA
	位置精确度	±5%
	旋转方向	通过旋钮选择 0或1
	旋转方向选择钮状态为 Y=0V	开关位置 0 ↶ 或 1 ↷
	手动操作	按下手动操作钮, 执行器齿轮机构解锁, 即可手动转动风轴
工作条件	旋转角度	最大95°, 机械可调
	运行时间	7s
	可自行调整运行范围和测量信号U来达到运转角度位置	按下“自适应”按钮, 手动触发自适应功能
	噪音等级	最大63dB(A)
	位置指示	机械指示器
	负扭矩	⚠ ≤ 50%额定扭矩 (有条件限制)
	防触电保护等级	III (安全低压)
	电气防护等级	IP54
	EMC	CE遵循2004/108/EC
	认证	符合 IEC/EN 60730-1 和 IEC/EN 60730-2-14认证
尺寸规格/重量	环境温度	⚠ -30...+40°C (无条件限制) +40...+50°C (有条件限制)
	非运行环境温度	-40...+80°C
	湿度	95%相对湿度, 无结露
	维护	免维护
	重量	1.7kg

### 尺寸规格 [mm]

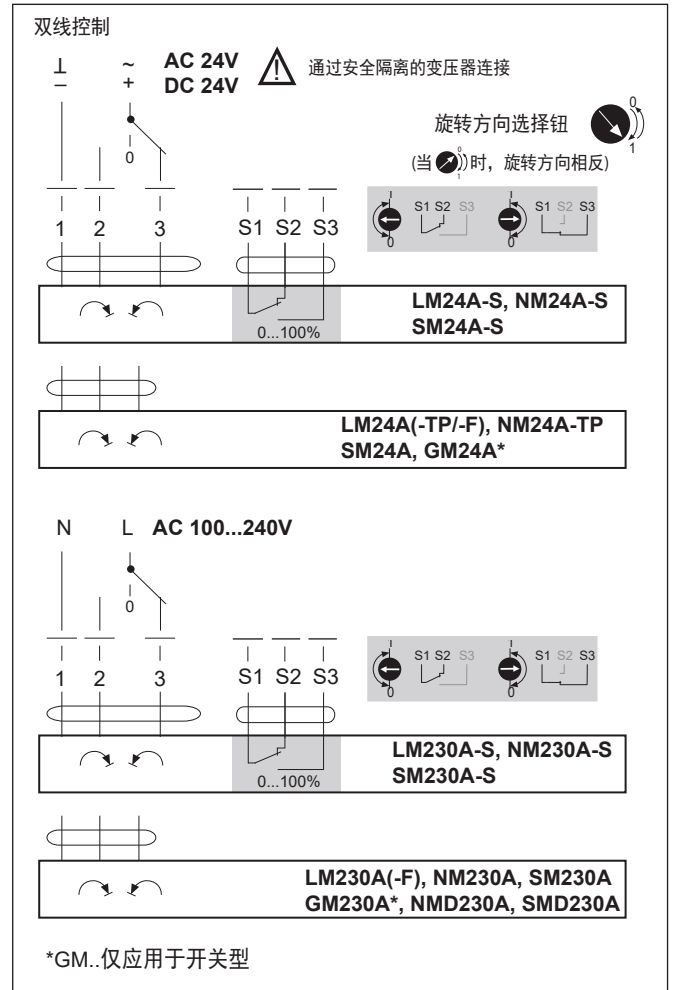
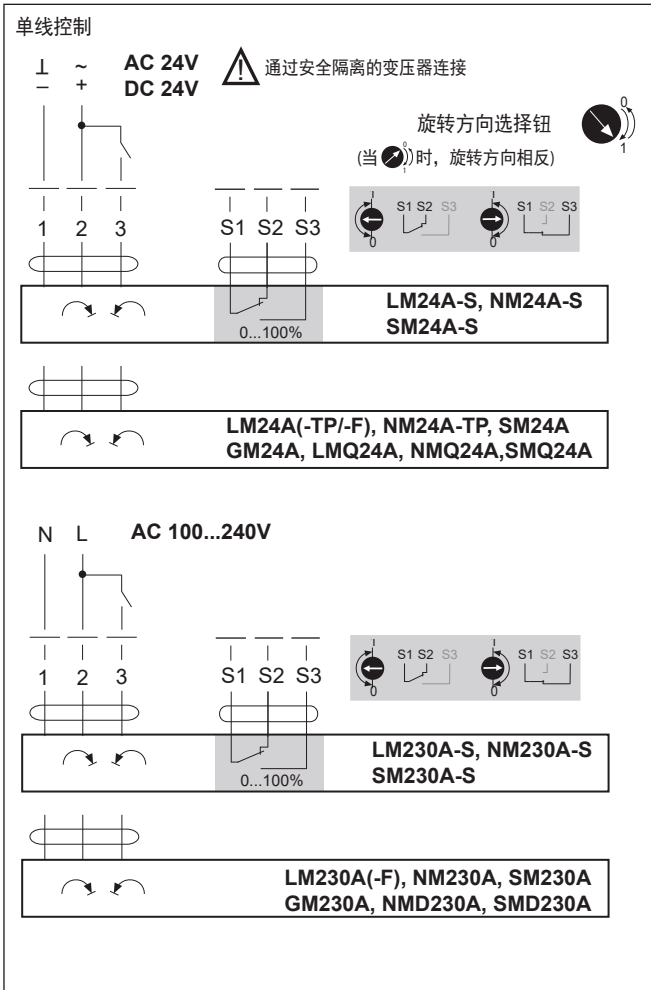
风门轴	长度	● I	■ I	◆ I
	≥52	12 ... 26.7	≥12	≤25.5
	≥20	12 ... 26.7	≥12	≤25.5



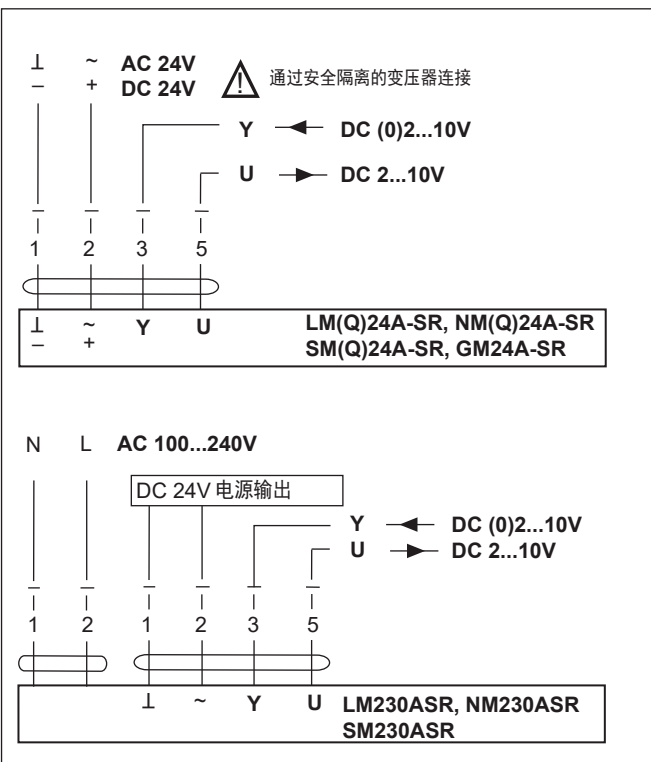
\* 使用辅助开关或反馈电位计。



接线图：开关型执行器，可并行连接多个执行器，但必须注意功耗



接线图：调节型执行器，可并行连接多个执行器，但必须注意功耗



转角 - 电压信号图

