

- 运行扭矩 20 Nm
- 额定电压 AC 100...240 V
- 控制 开/关, 三态
- 带有集成辅助开关



技术数据

电气参数	额定电压	AC 100...240 V
	额定频率	50/60 Hz
	额定电压范围	AC 85...265 V
	运行功耗	3 W
	保持功耗	0.6 W
	变压器容量	7 VA
	辅助开关	1 x SPDT, 0...100%
	辅助开关切换能力	1 mA...3 A (0.5 A 感应), AC 250 V
	连接方式	接线 1 m, 3 x 0.75 mm ²
	辅助开关连接	接线 1 m, 3 x 0.75 mm ²
	并联运行	是 (注意功耗)
	功能参数	运行扭矩
手动操作		按下手动操作按钮, 执行器齿轮机构解锁
电机运行时间		90 s / 90°
噪音等级 (电机)		45 dB(A)
位置指示		机械式, 可插拔
安全参数		防触电保护等级IEC/EN
	防护等级UL	II, 加强绝缘
	辅助开关防护等级 IEC/EN	II, 加强绝缘
	电气防护等级IEC/EN	IP54
	NEMA/UL 防护等级	NEMA 2
	附件	UL Enclosure Type 2
	EMC	CE 遵循 2014/30/EU
	低压指令	CE 遵循 2014/35/EU
	IEC/EN认证	IEC/EN 60730-1 和 IEC/EN 60730-2-14
	UL认证	cULus 遵循 UL60730-1A, UL60730-2-14 和 CAN/CSA E60730-1 执行器上是否印有UL标识取决于组装线所在地, 但任何情况下执行器均符合UL标准。
	运行方式	类型 1
	额定冲击电压 (电源/控制)	2.5 kV
	额定冲击电压 (辅助开关)	2.5 kV
	污染等级	3
	环境温度	-30...50°C
	存储温度	-40...80°C
	环境湿度	最大 95% 相对湿度, 无结露
维护	免维护	
重量	重量	0.94 kg

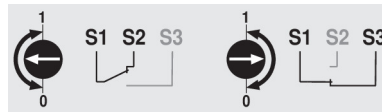
安全注意事项


- 该设备是专为供热、通风及空调行业所设计。不得用于指定范围以外的应用，特别是在飞机及其他同类的航空运输设备应用。
- 户外应用：只能在没有(海)水、雪、冰、阳光或腐蚀性气体直接干扰执行器的情况下，并确保环境条件在任何时候都保持在数据表规定的阈值内。
- 注意：电源电压。
- 仅有授权的专业人员可以安装该设备，并需在安装过程中遵循相适应的法律法规及其他安装规章制度。
- 切换角行程方向的开关只能由经过授权的专业人员操作。在防冻保护回路中，旋转方向尤其不能反转。
- 本设备只得在制造商工厂被打开。本设备不具有任何用户可以自行更换或维修的部件。
- 不得将电缆从设备上移除。
- 此设备含有电子元件，不得作为普通家庭垃圾处理，必须按照所在地的相关法令法规处理。

产品特点

- 安装简单** 通过一个螺栓直接安装在球阀上，组装工具已结合在位置指示器上，执行器的安装方向可平行或垂直于阀门安装的管道。
- 手动操作** 可通过按钮进行手动操作 (按下按钮将齿轮传动装置解锁或上锁)。
- 旋转角度可调** 旋转角度可通过机械限位调整。
- 性能高度可靠** 执行器具有全行程电子过载保护功能，无需限位开关，运行至终点自行停止。
- 灵活的信号输出** 带可调式辅助开关 (0 ... 100%)

辅助开关


配件

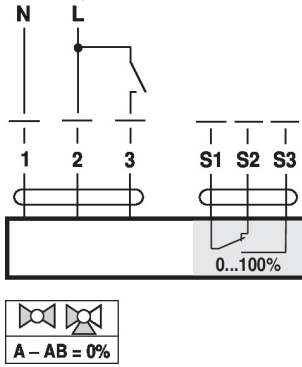
电气配件	描述	型号
	辅助开关 1 x SPDT 附加	S1A
	辅助开关 2 x SPDT 附加	S2A
	反馈电位计 140 Ω 附加	P140A
	反馈电位计 200 Ω 附加	P200A
	反馈电位计 500 Ω 附加	P500A
	反馈电位计 1 kΩ 附加	P1000A
	反馈电位计 2.8 kΩ 附加	P2800A
	反馈电位计 5 kΩ 附加	P5000A
	反馈电位计 10 kΩ 附加	P10000A

电气安装


- 注意：电源电压。**
- 可并联多个执行器，但必须注意功耗。
- 旋转方向开关被覆盖。出厂设置：旋转方向 Y2。

接线图

AC 230 V, 开关型



电缆颜色:

1 = 蓝色

2 = 棕色

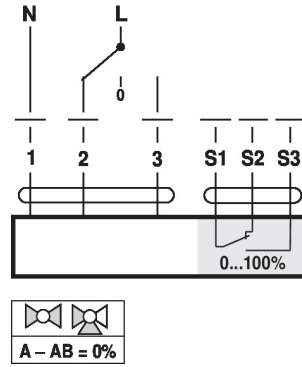
3 = 白色

S1 = 紫色

S2 = 红色

S3 = 白色

AC 230 V, 三态型



电缆颜色:

1 = 蓝色

2 = 棕色

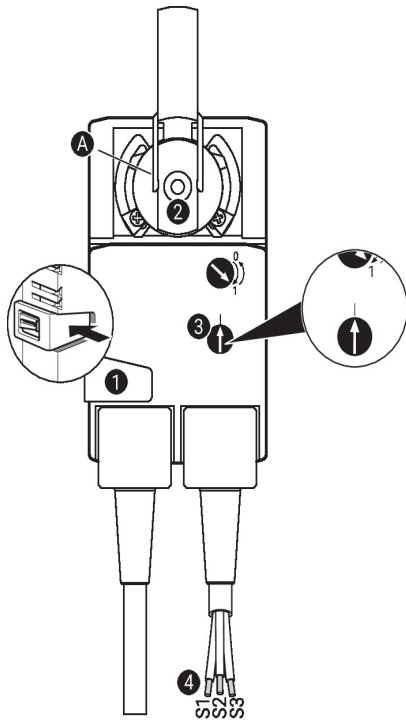
3 = 白色

S1 = 紫色

S2 = 红色

S3 = 白色

操作控制及面板指示图



辅助开关设置

⚠ 注： 执行器设置必须在断电状态下进行。

从 ① 到 ④ 依次操作，进行辅助开关的位置设置。

① 齿轮解锁

按住按钮：齿轮解锁。
可以手动操作。

② 阀轴夹持器

旋转，直至边缘线 **A** 显示索要的执行器开关位置，释放按钮 **①**。

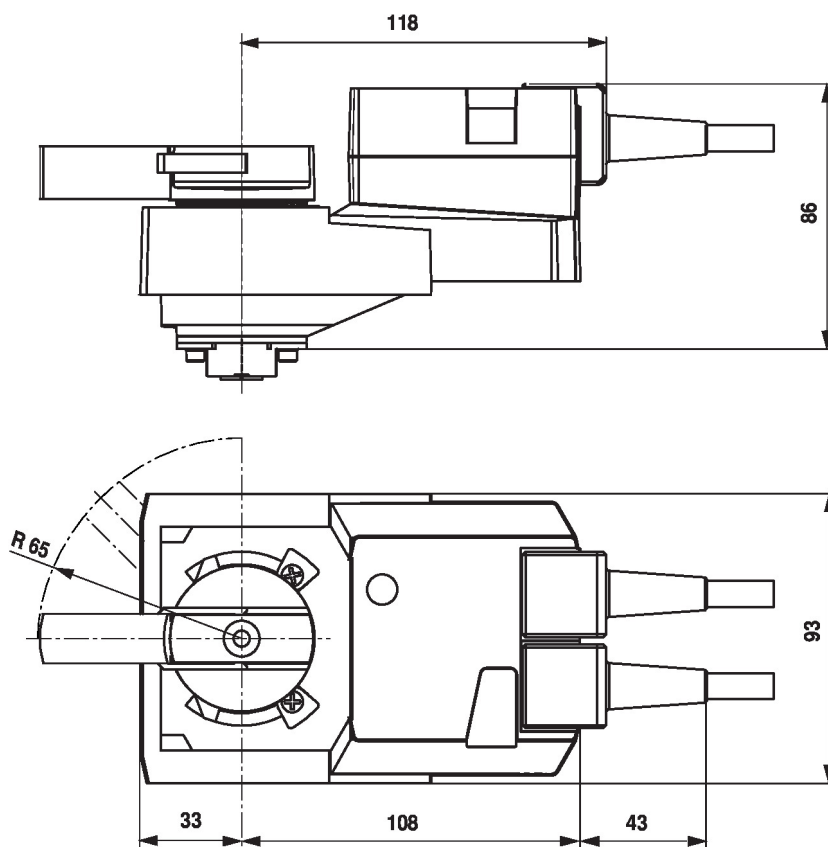
③ 辅助开关

旋转旋钮，直到箭头指向垂直线。

④ 电缆

将“连续性”测试设备连接到 S1 + S2 或 S1 + S3。
如果辅助开关应朝相反方向转换，则将辅助开关旋转 180°。

尺寸



更多文档记录

- 完整的水应用产品系列
- 球阀数据表
- 执行器和/或球阀安装指南
- 项目规划的一般说明