

- 运行扭矩 1000 Nm
- 额定电压 AC 230 V
- 控制 开/关, 三态
- 带2个内置辅助开关



技术数据

电气参数	额定电压	AC 230 V
	额定频率	50/60 Hz
	额定电压范围	AC 207...253 V
	运行功耗	381 W
	运行功耗说明	包含电加热
	变压器容量	414 VA
	功耗	1.8 A
	辅助开关	2 x SPDT, 1 x 3° / 1 x 87°
	辅助开关切换能力	1 mA...5 A (3 A 感应), DC 5 V...AC 250 V
	连接方式	接线端子 2.5 mm ² (电缆2x1.5mm ² 或1x2.5mm ²)
	并联运行	否
	功能参数	运行扭矩
手动操作		可通过手轮进行手动操作 (电机运行时, 不可转动手轮)
旋转角度		90°
旋转角度		内置限位开关, 不可调节
电机运行时间		58 s / 90°
工作周期值		30% (= 电机运行时间 58s / 运行总时间 193s)
噪音等级 (电机)		70 dB(A)
位置指示		机械式 (内置)
安全参数	防触电保护等级IEC/EN	I, 接地防护 (PE)
	辅助开关防护等级 IEC/EN	I, 接地防护 (PE)
	电气防护等级IEC/EN	IP67
	EMC	CE 遵循 2014/30/EU
	低压指令	CE 遵循 2014/35/EU
	运行方式	类型 1
	污染等级	4
	环境温度	-30...65°C
	存储温度	-30...80°C
	环境湿度	最大 95% 相对湿度, 无结露
	维护	免维护
机械参数	连接法兰	F14
	重量	重量
	重量	36 kg
材质	外壳材质	压铸铝

安全注意事项



- 该设备是专为供热、通风及空调行业所设计。不得用于指定范围以外的应用，特别是在飞机及其他同类的航空运输设备应用。
- 注意：电源电压。
- 仅有授权的专业人员可以安装该设备，并需在安装过程中遵循相适应的法律法规及其他安装规章制度。
- 该设备不包含任何可由用户更换或维修的部件。
- 此设备含有电子元件，不得作为普通家庭垃圾处理，必须按照所在地的相关法律法规处理。

产品特点

应用领域 执行器特别适用于户外应用，并可防止以下天气条件：

- 紫外辐射
- 污垢/灰尘
- 雨/雪
- 空气湿度

安装简单 简易地直接安装于蝶阀。安装角度视蝶阀所需运行的90°(角度)而定。

手动操作 顺时针方向操作手轮关蝶阀，逆时针方向操作则开。电机运行时，不可转动手轮。只要不通电，蝶阀就保持在原来位置。

内部加热 内置加热器防止形成冷凝。

性能高度可靠 旋转角度机械限位在设定为-2°和92°。内部限位开关断开电机的电源。此外，如果执行器在规定温度之外使用，电机恒温器提供过载保护并断电。

信号输出 内置的辅助开关配有金/银涂层，可根据参数表中的规格在低电流(mA范围)电路和较大电流(A范围)电路中进行工作。对于该应用需要注意，当较大的电流施加到触点上之后，触点不能再在低电流(mA范围)内使用，即使这种情况仅发生一次。

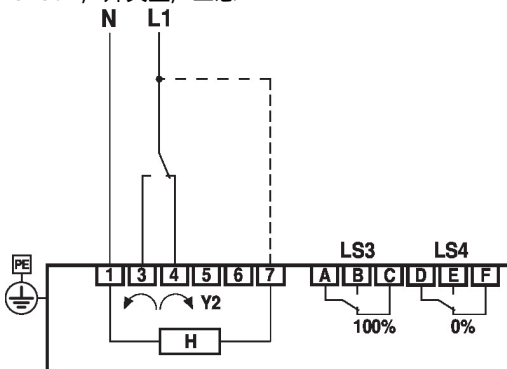
电气安装



注意：电源电压。

接线图

AC 230 V, 开关型, 三态



Y2 = 0%	LS3	LS4
L1 L4	A B L C	D E L F

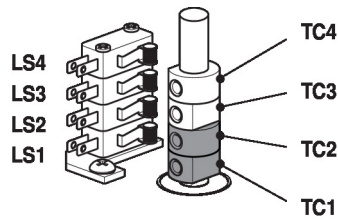
H：内部加热(室内应用在恒温条件下无需连接内部加热)
LS3：辅助开关100%(蝶阀开启)
LS4：辅助开关0%(蝶阀关闭)

设置



限位开关TC1/TC2和旋转角度限位开关带有密封漆，不可调整。

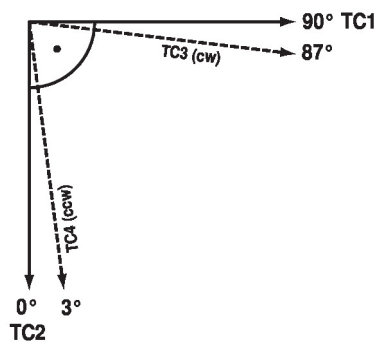
行程凸轮 打开执行器上盖，即可见到用于调整限位开关和辅助开关的行程凸轮。
 辅助开关LS4/LS3用于全关/全开信号反馈。
 限位开关LS2/LS1通过行程凸轮TC..切断电机供电。
 这些行程凸轮随轴的转动而转动。轴顺时针方向转为关闭阀门，逆时针方向转为开启阀门。



TC1/TC2带密封漆：防止限位开关被调整

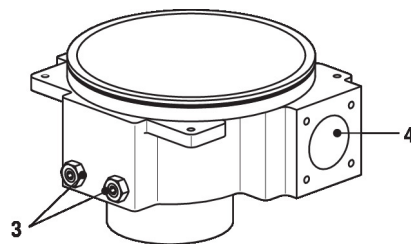
- 设置行程凸轮 TC..**
- TC4-为辅助开关用于全关位置反馈(出厂设置 3°)
 - TC3-为辅助开关用于全开位置反馈(出厂设置 87°)
 - TC2-用于全关限位开关定位(出厂设置 0°)
 - TC1-用于全开限位开关定位(出厂设置 90°)

- 调节行程凸轮**
1. 将2.5mm内六角扳手插入所要设定的凸轮的螺孔内，轻轻拧松螺丝
 2. 使用内六角扳手转动凸轮
 3. 如下图所示方法设置凸轮位置
 4. 使用内六角扳手拧紧相应行程凸轮



TC1：开
 TC2：关
 TC3：当前位置
 TC4：设定位置

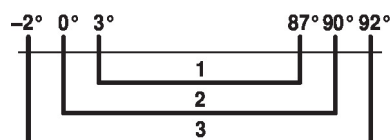
旋转角度机械限位 旋转角度机械限位(3)在出厂设定为-2°和92°，不能更改。
 蜗杆通过手轮来驱动行星齿轮，齿轮碰到止附螺栓(3)而停止。



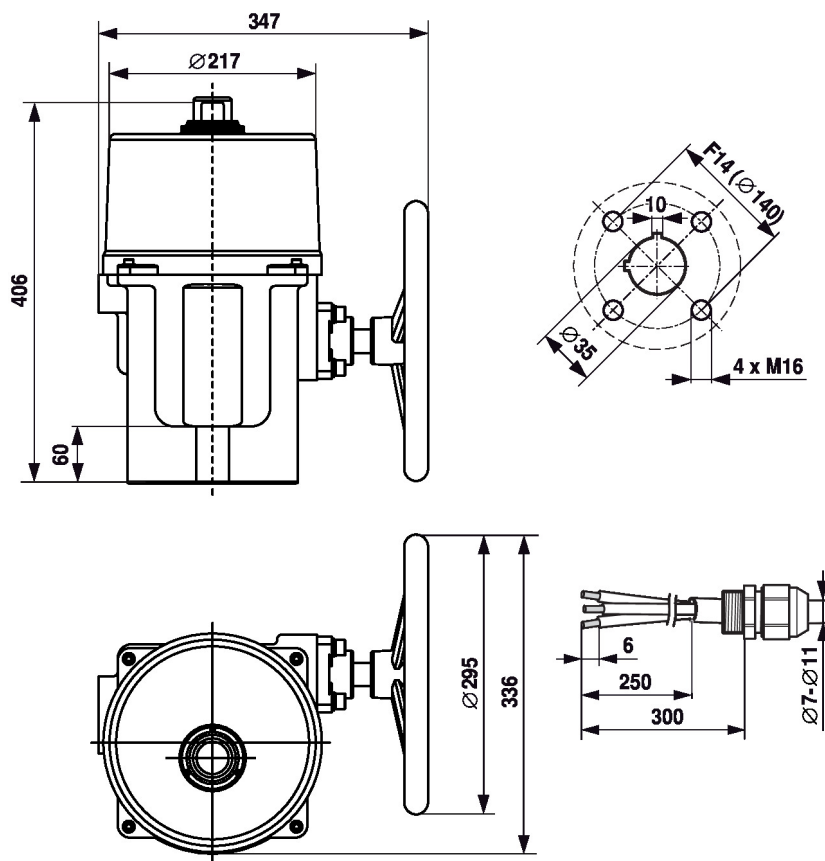
3: 旋转角度带密封漆：不得调节
 4: 连接手轮

旋转角度机械限位、止付螺栓和辅助开关之间的关系

1：辅助开关可调TC3/TC4
 2：止付螺栓TC1/TC2
 3：旋转角度机械限位, 不可调节



尺寸



更多文档记录

- 蝶阀数据表
- 执行器和/或蝶阀安装指南
- 蝶阀项目规划说明