

- 用于区域控制系统的制冷/供热控制
- 0...10 VDC, 1 mA 或 三态 24VAC, 1A
- 设定点 0...40 °C
- 可选择P 或 PI 模式
- 占用模式控制
- 切换功能
- 外接传感器TG-K340B (可选)
- 自动切换传感器 TG-A130B (可选)

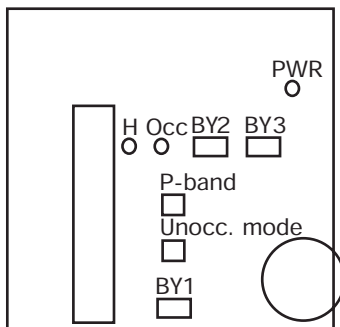


**技术参数**

额定电压	AC 24V 50/60 Hz
额定电压范围	AC 19.2 ... 28.8V
功耗	2VA
输入	
外接传感器	NTC, 10kOhm@40°C, TG-K340B [可选]
切换	无源继电器触点, NTC, TG-A130B (0...30°C) [可选]
占用模式接点	无源触点
输出	
控制信号	0...10 V DC, 1 mA 或三态 AC 24V, 1A
设置	
设定点	0...40°C (基础设定点是 22°C)
P-band	0.5...50 K
重置时间 (I-time)	2或20分钟, (见功能选项的跳线说明)
微调电位 (占用模式)	+/-6°C
电气防护等级	IP20
CE	CENELEC EN 61000-1 和 EN 61000-3
环境温度	0 ... +50°C
非运行温度	-10 ... +60°C
湿度	90%相对湿度, 无结露
尺寸规格 (L x H x D)	86 x 86 x 30 (mm)

**功能选项 (跳线)**

Fig.1



- |                             |   |                            |
|-----------------------------|---|----------------------------|
| 跳线BY1                       | 右 | = 内置传感器 (出厂设置)             |
|                             | 左 | =外接传感器                     |
| 跳线BY2                       | 关 | =重置时间 (I-time)为2分钟         |
|                             | 开 | =重置时间 (I-time)为20分钟 (出厂设置) |
| 仅当跳线BY3设置为PI模式时, BY2 的设置生效。 |   |                            |
| 跳线 BY3                      | 关 | =P模式                       |
|                             | 开 | =PI模式 (出厂设置)               |
- 要保持开的位置, 将跳线只接一根针。

产品特点

**传感器** 控制器内置了一个温度传感元件。可外接TG-K340B传感器。见跨接器设置的功能选项。对于自动切换功能，可使用传感器TG-A130B。

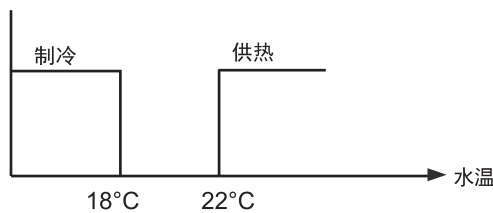
**占用/非占用模式**

设定点可根据占用模式下的输入值进行调节。  
常开触点，温控器设定点由设定点调节器决定(占用模式)。  
常闭触点，设定点由内置的电位微调器决定(非占用模式)。基础设定值为22°C。可根据“非占用”电位计的设置进行重置，也可以在+/-6°C范围内调节[出厂设置=3(25°C,19°C)。

位置	0	1	2	<b>3</b>	4	5	6
制冷设定点	22	23	24	<b>25</b>	26	27	28 °C
供热设定点	22	21	20	<b>19</b>	18	17	16 °C

**切换**

输入应与一个NTC传感器(TG-A130B) 或一个闭合的继电器触点连接。  
常闭触点，控制器用于供热输出；常开触点，则为制冷输出。  
当传感器采用自动切换功能时，传感器应安装在管道表面以便测得精确的温度值。当传感器测得的温度超过22°C时，输出功能切换到供热，当温度低于18°C时，输出切换到制冷。

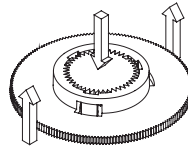


**指示**

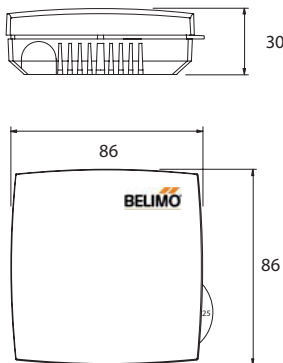
绿色 LED (PWR): 启动(见图1)  
红色 LED (H): 供热亮灯，制冷不亮灯  
绿色 LED (Occ): 占用模式亮灯，非占用模式不亮灯

**设定点  
设定点校准**

可通过控制器右下侧突出的旋钮调节。旋钮可通过面板下方的螺钉机械固定。  
带刻度的旋钮可从轮轴上拆卸下来，然后新的位置安装。  
抓住旋钮，在向下按压轮轴的同时，向上拉旋钮。  
重新安装时，确保所有部件正确咬合。



尺寸规格[mm] & 接线端子



1	AC 24V 电源
2	中性系统
3	三态输出 - 中性
4	三态输出 - 开
5	三态输出 - 关
6	0...10V DC 控制输出
7	中性信号
8	切换输入
9	占用模式输入
10	外接传感器

端子	7&8	7&9	7&10
功能	切换	占用模式接点	外接传感器

端子7&8	短	开	传感器
功能	供热	制冷	自动控制