

- 运行扭矩 2 Nm
- 额定电压 AC 230 V
- 控制 三态



技术数据

电气参数	额定电压	AC 230 V
	额定频率	50 Hz
	额定电压范围	AC 207...253 V
	运行功耗	1 W
	变压器容量	1 VA
	连接方式	接线 1 m, 3 x 0.75 mm ²
	并联运行	否
功能参数	运行扭矩	2 Nm
	手动操作	手柄
	电机运行时间	105 s / 90°
	噪音等级 (电机)	35 dB(A)
	位置指示	机械
安全参数	防触电保护等级IEC/EN	II, 加强绝缘
	电气防护等级IEC/EN	IP40
	EMC	CE 遵循 2014/30/EU
	低压指令	CE 遵循 2014/35/EU
	IEC/EN认证	IEC/EN 60730-1 和 IEC/EN 60730-2-14
	运行方式	类型 1
	额定冲击电压 (电源/控制)	4 kV
	污染等级	3
	环境温度	-7...50°C
	存储温度	-40...80°C
	环境湿度	最大 95% 相对湿度, 无结露
	维护	免维护
	重量	重量

安全注意事项



- 该设备是专为供热、通风及空调行业所设计。不得用于指定范围以外的应用，特别是在飞机及其他同类的航空运输设备应用。
- 户外应用：只能在没有(海)水、雪、冰、阳光或腐蚀性气体直接干扰执行器的情况下，并且确保环境条件在任何时候都保持在数据表规定的阈值内。
- 注意：电源电压。
- 仅有授权的专业人员可以安装该设备，并需在安装过程中遵循相适应的法律法规及其他安装规章制度。
- 执行器应防止湿气。不适合户外应用。
- 要检查执行器外壳中电缆溢放口的正确功能。
- 安装人员必须在安装后检查正确的操作模式。
- 本设备只得在制造商工厂被打开。本设备不具有任何用户可以自行更换或维修的部件。
- 此设备含有电子元件，不得作为普通家庭垃圾处理，必须按照所在地的相关法律法规处理。

产品特点

安装简单 只需一个螺丝即可简单直接安装在球阀上。执行器的安装方向可平行或垂直于阀门安装的管道。

手动操作 可以用杆手动操作（只要按下自动重置杆，齿轮就会解锁）。

性能高度可靠 当达到限位档时，执行器开关自动关闭电源。脉冲持续时间 ≥ 0.5 s

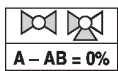
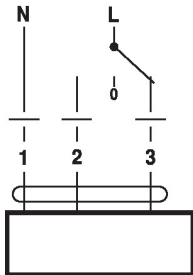
电气安装



注意：电源电压。

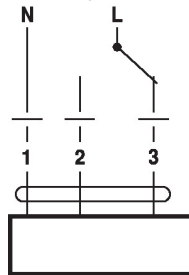
接线图

AC 230 V, 三态型



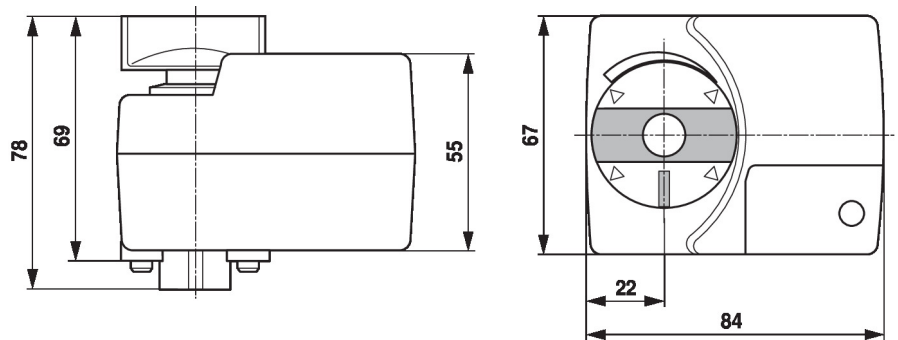
电缆颜色:
1 = 蓝色
2 = 棕色
3 = 白色

AC 230 V, 开关型



电缆颜色:
1 = 蓝色
2 = 棕色
3 = 白色

尺寸



更多文档记录

- 完整的水应用产品系列
- 球阀数据表
- 执行器和/或球阀安装指南
- 项目规划的一般说明