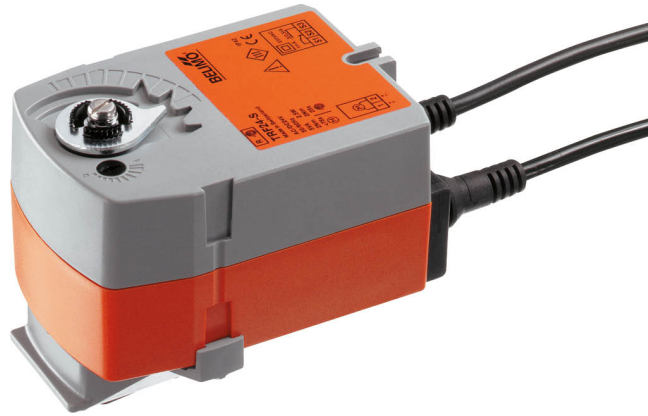


具有复位功能的角行程执行器，用于球阀

- 运行扭矩 2.5 Nm
- 额定电压 AC/DC 24 V
- 控制方式 开关型
- 断电常闭(NC)
- 带有集成辅助开关


技术数据

电气参数	额定电压	AC/DC 24 V
	额定电压频率	50/60 Hz
	额定电压范围	AC 19.2...28.8 V / DC 21.6...28.8 V
	运行功耗	2.5 W
	保持功耗	1.5 W
	变压器容量	5 VA
	辅助开关	1 x SPDT, 0...100%
	辅助开关切换能力	1 mA...3 A (0.5 A 感应), AC 250 V
	连接方式	电缆 1 m, 2 x 0.75 mm ²
	辅助开关连接	电缆 1 m, 3 x 0.75 mm ²
	并联运行	可以 (注意功耗)
	功能参数	运行扭矩
扭矩自复位功能		2.5 Nm
自复位运行方向		断电常关, 阀门关闭(A-AB=0%)
电机运行时间		75 s / 90°
自复位运行时间		<75 s / 90°
噪音等级 (电机)		50 dB(A)
位置指示		机械式
使用寿命		最少60,000次全行程
安全参数	防触电保护等级IEC/EN	III, 安全特低电压 (SELV)
	辅助开关防护等级 IEC/EN	II, 加强绝缘
	电气防护等级IEC/EN	IP42
	EMC	CE 遵循 2014/30/EU
	低压指令	CE 遵循 2014/35/EU
	IEC/EN认证	IEC/EN 60730-1 和 IEC/EN 60730-2-14
	运行方式	类型 1
	额定冲击电压	0.8 kV
	额定冲击电压	2.5 kV
	污染等级	3
	环境湿度	最大 95% 相对湿度, 无结露
	环境温度	-30...50°C [-22...122°F]
	存储温度	-40...80°C [-40...176°F]
	维护	免维护
	重量	重量

安全注意事项



- 该设备是专为供热、通风及空调行业所设计。不得用于指定范围以外的应用, 特别是在飞机及其他同类的航空运输设备应用。
- 户外应用: 只能在没有(海)水、雪、冰、阳光或腐蚀性气体直接干扰执行器的情况下, 并且确保环境条件在任何时候都保持在数据表规定的阈值内。
- 仅有授权的专业人员可以安装该设备, 并需在安装过程中遵循相适应的法律法规及其他安装规章制度。
- 本设备只得在制造商工厂被打开。本设备不包含任何用户可以自行更换或维修的部件。
- 不得将电缆从设备上移除。
- 此设备含有电子元件, 不得作为普通家庭垃圾处理, 必须按照所在地的相关法令法规处理。

产品特点

- 运行方式** 执行器在复位弹簧张紧的同时, 驱动阀门到指定位置。当电源电压中断时, 阀门在弹簧力的作用下转回到自复位位置。
- 安装简单** 只需一个螺丝即可简单直接安装在球阀上。执行器的安装方向可平行或垂直于阀门安装的管道。
- 性能高度可靠** 执行器具有全程电子过载保护功能, 无需限位开关, 运行至终点自行停止。
- 灵活的信号输出** 带可调式辅助开关 (0 ... 100%)

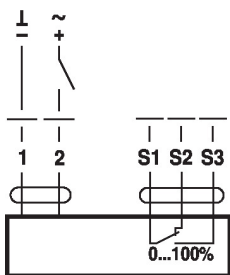
电气安装



通过安全绝缘的变压器供电。
可并联多个执行器, 但必须注意功耗。

接线图

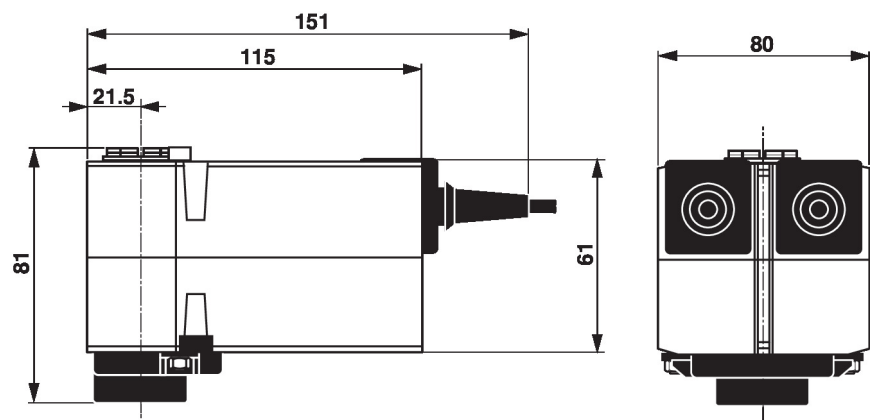
AC/DC 24 V, 开关型



电缆颜色:

- 1 = 黑色
- 2 = 红色
- S1 = 白色
- S2 = 白色
- S3 = 白色

尺寸



更多文档记录

- 完整的水应用产品系列
- 球阀数据表
- 执行器和/或球阀安装指南
- 项目规划的一般说明