

### 应用：

Z..S系列阀门适用于暖通空调系统中的风机盘管与变风量空调箱等末端控制。阀门可用于0°C(无凝固)到93°C的冷热水。



### 技术参数

额定电压	Z..S-24: AC 24V Z..S-230: AC 230V, ±10%
耗电功率	6.5W, 7VA
连接电缆	10cm 长; 2 x 0.75mm <sup>2</sup>
运行时间	电机: 13~18s 弹簧复位: 4~5s
环境温度	0...+40°C
运行	弹簧复位 二通: 常闭
介质	冷冻水或热水, 50%浓度的乙二醇溶液
口径	1/2", 3/4", 1"
末端连接方式	内螺纹 BSP
材质	执行器: 不锈钢底座, PC外壳 阀体: 锻造黄铜 阀板: NBR
防火等级	PC UL94-V2
额定压力	300 PSI-PN20 (2100kPa)
关闭压力	44~60 PSI (303~414kPa)
介质温度范围	0...+93°C
维护	免维护
尺寸规格	见“尺寸规格”
重量	1/2" 0.7kg 3/4" 0.85kg 1" 1.0kg

Z..S-120 (AC 120V) 可定制。

### 选型指南

选型表

型号	描述	规格	Cv	Kv	关闭压力 PSI(kPa)
Z215S	常闭	1/2"	2.0	1.7	60(414)
Z220S	常闭	3/4"	2.5	2.2	50(344)
Z225S	常闭	1"	3.0	2.6	44(303)

**应用:**

Z..S系列阀门适用于暖通空调系统中的风机盘管与变风量空调箱等末端控制。阀门可用于0°C(无凝固)到93°C的冷热水。


**技术参数**

额定电压	Z..S-24: AC 24V Z..S-230: AC 230V, ±10%
耗电功率	6.5W, 7VA
连接电缆	10cm 长; 2 x 0.75mm <sup>2</sup>
运行时间	电机: 13~18s 弹簧复位: 4~5s
环境温度	0...+40°C
运行	弹簧复位 三通: A端常开
介质	冷冻水或热水, 50%浓度的乙二醇溶液
口径	1/2", 3/4", 1"
末端连接方式	内螺纹 BSP
材质	执行器: 不锈钢底座, PC外壳 阀体: 锻造黄铜 阀板: NBR
防火等级	PC UL94-V2
额定压力	300 PSI-PN20 (2100kPa)
关闭压力	44~60 PSI (303~414kPa)
介质温度范围	0...+93°C
维护	免维护
尺寸规格	见“尺寸规格”
重量	1/2" 0.75kg 3/4" 0.9kg 1" 1.05kg

Z..S-120 (AC 120V) 可定制。

**选型指南**
**选型表**

型号	描述	规格	Cv	Kv	关闭压力 PSI(kPa)
Z315S	三通换向	1/2"	2.5	2.2	60(414)
Z320S	三通换向	3/4"	3.0	2.6	50(344)
Z325S	三通换向	1"	3.5	3.0	44(303)

产品特点

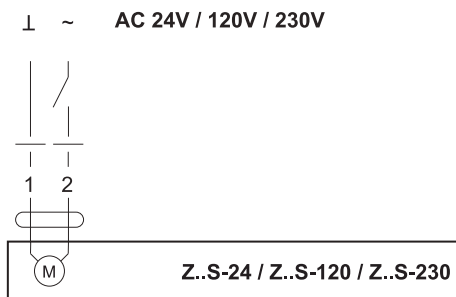
设计特性	执行器主要由具有弹簧复位功能同步电机构成，适用于多数常用电压。阀体材质为锻压黄铜，执行器外壳由一个不锈钢底座与一个塑料制上盖构成。通过阀内一片橡胶阀板来控制水流，关闭时形成密封。
安装	阀门应安装在满足执行器工作条件的室内空间，安装时需为执行器留出足够的维护空间。阀门安装时必须水平安装，水流方向在阀体上有标示，注意不要反向安装。
手动操作	缓慢移动手动操作杆至固定凹槽后将其锁定，此时阀门全开，当阀门首次通电时手动操作杆会回到自动位置。
可拆卸执行器	执行器可通过压放手动操作杆从阀门上拆下，这样使安装或维护更为便捷。

安全注意事项



- 危险：为防止严重或致命的电击危险，在进行任何布线作业前先切断电源和产品供电。
- 确保所有电线已牢固连接。发热或设备故障会造成烧伤。
- 必须由适资人员遵照各种运行范围内使用本产品。违规将导致设备损坏。
- 必须根据规定的运行条件进行安装，以免损坏设备。
- 所有布线必须符合当地室内布线法规和电气安装规定。
- 切勿使受控流体冻结。否则将导致设备损坏和流体渗漏。
- 确保流体流向和产品的安装方向和位置符合要求。过度紧固管道或不正确的安装位置将会导致设备损坏。
- 冲洗管道确保无异物残留。在上游管道安装过滤器，以防设备损坏。
- 安装管道之后，确保连接件无流体渗漏。
- 切勿把产品安装在靠近蒸汽盘管的地方。高温辐射可能会导致执行器故障。
- 避免将设备用于运行周期极为频繁的应用，以免缩短设备的使用寿命。
- 当产品用于冷却水应用时，确保将产品安装在接水盘上方。
- 为防止设备损坏，除取下盖子以进行布线或者更换部件外，切勿拆卸产品。
- 系统必须装配保护装置（至少3mm接触间隙）来确保与主电源绝缘。

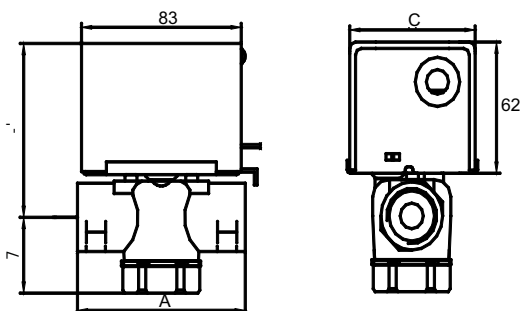
执行器接线图



注意：

- 高压危险！
- 通过安全隔离变压器连接！
- 可并行连接多个执行器，但必须注意耗电功率。

尺寸规格 [mm]



描述	尺寸 [mm]		
	A	B	C
1/2" 两通	70	23	66
3/4" 两通	87	23	66
1" 两通	96	26	66
1/2" 三通	70	31	66
3/4" 三通	87	37	66
1" 三通	96	42	66