



蝶阀手柄及手轮

应用

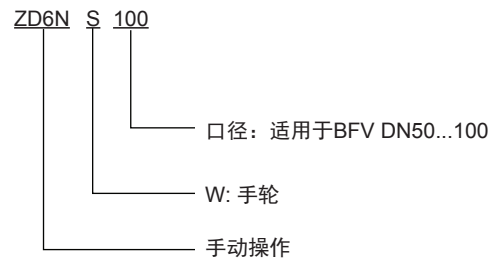
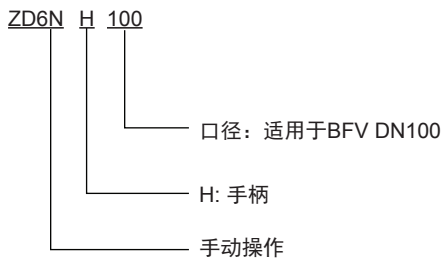
用于手动操作D6..系列蝶阀



技术参数

材质			
手轮	齿轮结构	球墨铸铁和钢制齿轮组件	
	外壳	ZD6N-S100~ZD6N-S250	铸铝
		ZD6N-S300~ZD6N-S600	铸铁
	轴	45号钢	
	手轮	铸铁	
手柄	ZD6N-H100~ZD6N-H150	铸铝	
挡板	钢		

订购示例

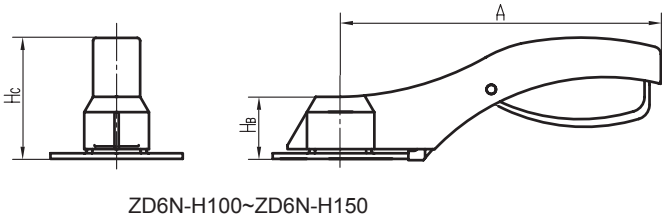


蝶阀与手动执行器配置表

型号	手柄			手轮					
	ZD6N-H100	ZD6N-H150	ZD6N-S100	ZD6N-S150	ZD6N-S350	ZD6N-S400	ZD6N-S450	ZD6N-S500	ZD6N-S600
D650N, D650NL									
D665N, D665NL									
D680N, D680NL									
D6100N, D6100NL									
D6125N, D6125NL									
D6150N, D6150NL									
D6200W, D6200WL									
D6250W, D6250WL									
D6300W, D6300WL									
D6350N, D6350NL									
D6400N, D6400NL									
D6450N, D6450NL									
D6500N, D6500NL									
D6600N, D6600NL									

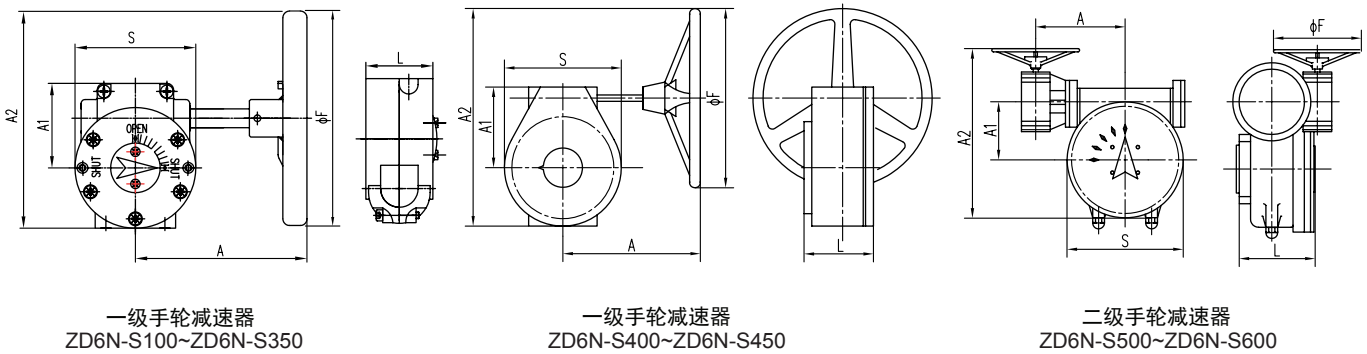
尺寸规格 [mm]

手柄



型号	上法兰	尺寸规格 [mm]			重量 (kg)
		A	H _B	H _C	
ZD6N-H100	F05, 14x14	170	32	64	0.50
ZD6N-H150	F07, 17x17	260	37	75	0.65

手轮



型号	上法兰	尺寸规格 [mm]						传动比	重量 (kg)
		A	A1	A2	L	S	øF		
ZD6N-S100	F05, 14x14	164.5	76	170	71	107	146	24:1	4.6
ZD6N-S150	F07, 17x17	164.5	76	170	71	107	146	24:1	4.6
ZD6N-S200	F07, 17x17	229	97	153	78	146	285	30:1	10.5
ZD6N-S250	F10, 22x22	229	97	153	78	146	285	30:1	10.5
ZD6N-S350	F10, 22x22	228	113	301.5	82	160	285	50:1	11.8
ZD6N-S400	F14, 36x36	260	155	439.5	98	254	385	80:1	16.5
ZD6N-S450	F14, 36x36	260	155	439.5	98	254	385	80:1	21.8
ZD6N-S500	F14, 36x36	280	110	390	124	220	285	560:1	34.5
ZD6N-S600	F16, 36x36	306	136	442	129	272	385	560:1	49