

AFB24-MFT, AFB24-MFT-S, AFX24-MFT, AFX24-MFT-S

Proportionnel, ressort de rappel, 24 V, Technologie Multifonction®



MFT



Données techniques		AFB24-MFT, AFB24-MFT-S, AFX24-MFT, AFX24-MFT-S
Alimentation		24 VCA, +/- 20 %, 50/60 Hz 24 VCC, +20 % / -10 %
Consommation d'énergie ♦	En marche	7,5 W
	En attente	3 W
Transformateur ♦		10 VA (Source d'alimentation de classe 2)
Branchement AFB...		Câble 18 GA de 1 m (3 pi), raccord de conduit de 13 mm (½ po)
		Modèles -S Deux câbles 18 GA de 1 m (3 pi) et raccords de conduit de 13 mm (½ po)
AFX...		Câble pour appareils ménagers ou câble ignifuge 18 GA de 1, 3 ou 5 m (3, 10 ou 16 pi), avec ou sans raccord de conduit de 13 mm (½ po)
		Modèles -S Deux câbles pour appareils ménagers de 1, 3 ou 5 m (3, 10 ou 16 pi) avec ou sans raccord de conduit de 13 mm (½ po)
Protection contre les surcharges		Électronique sur toute la rotation de 0 à 95°
Plage de fonctionnement V*		2 à 10 VCC, 4 à 20 mA (par défaut)
		Variable (VCC, PWM, virgule flottante, tout ou rien)
Impédance d'entrée		100 kΩ pour 2 à 10 VCC (0,1 mA), 500 Ω pour 4 à 20 mA, 1500 Ω pour PWM virgule flottante et tout ou rien
Sortie d'asservissement U*		2 à 10 VCC, 0,5 mA max.
Couple		Minimum 20 Nm (180 lb-po)
Sens de rotation*	Ressort	Réversible par inversion de l'interrupteur G/D (L/R)
	Moteur	Réversible par interrupteur intégré
Angle de rotation mécanique*		95° (réglable par butée de fin de course mécanique, 35 à 95°)
Durée de course	Ressort	<20 s @ -20 à 50°C (-4 à 122°F) <60 s @ -30°C (-22°F)
	Moteur*	150 secondes (par défaut), variable (70 à 220 secondes)
Adaptation de l'angle de rotation		Hors service (par défaut)
Dispositif de surpassement manuel		Position minimale = 0 %
		Position moyenne = 50 %
		Position maximale = 100 %
Indication de la position		Indicateur visuel, 0° à 95° (Position du ressort de rappel à 0°)
Surpassement manuel		Levier hexagonal de 5 mm (clé hexagonale de ⅜ po) fourni
Humidité		H.R. max. de 95 % sans condensation
Température ambiante		-30 à 50°C (-22 à 122°F)
Température de stockage		-40 à 80°C (-40 à 176°F)
Boîtier		NEMA 2, IP54, Boîtier de type 2
Matériaux du boîtier		Boîtier en acier zingué et en plastic
Intensité du bruit course		Moteur : <40 dB(A) @ 150 secondes, dépendant de la durée de course; Ressort de rappel : <62 dB(A)
Homologations†		cULus selon les normes UL60730-1A/-2-14, CAN/CSA E60730-1:02, CE selon les normes 2004/108/EC et 2006/95/EC
Norme de qualité		ISO 9001
Entretien		Aucun entretien nécessaire
Masse		1,9 kg (4,6 lb), 2 kg (4,9 lb) avec interrupteur

* Variable lorsque configuré avec les options MFT

† Tension de choc nominale de 800 V, type d'action 1.AA (1.AA.B pour version -S), Degré de pollution : 3.

♦ Programmé pour une durée de course du moteur de 70 s. Pour durée de course de 150 s, transformateur de 8,5 VA et consommation de 6 W en marche / 3 W en attente.

AFB24-MFT-S, AFX24-MFT-S	
Interrupteurs auxiliaires	2 x SPDT 3 A (0,5 A) @ 250 VCA, un jeu à +10°, un interrupteur réglable de 10 à 90° certifiés UL

- Couple min. 20 Nm (180 lb-po)
- Commande de 2 À 10 VCC (PAR DÉFAUT)
- Asservissement de 2 À 10 VCC (PAR DÉFAUT)

Utilisation

Servomoteur à commande par modulation proportionnelle servant à actionner les registres et les robinets de réglage dans les systèmes de CVCA. Les modèles AFB24-MFT et AFX24-MFT sont dotés d'un ressort de rappel mécanique assurant une installation à position de sûreté fiable.

Paramètres par défaut / Configuration

Les paramètres par défaut relativement au signal de 2 à 10 VCC des servomoteurs AFB24-MFT et AFX24-MFT ont été configurés en usine. Si nécessaire, il est possible de commander des versions personnalisées des servomoteurs. Les paramètres mentionnés sur les fiches techniques peuvent varier.

Ces paramètres peuvent être modifiés de trois façons :

- Les configurations prédéfinies par Belimo
- Configurations sur mesure par Belimo
- Configurations définies par le client à l'aide de l'appli logicielle de l'outil de paramétrage MFT PC Tool (version 3.4 ou plus)
- Terminal de paramétrage ZTH-GEN

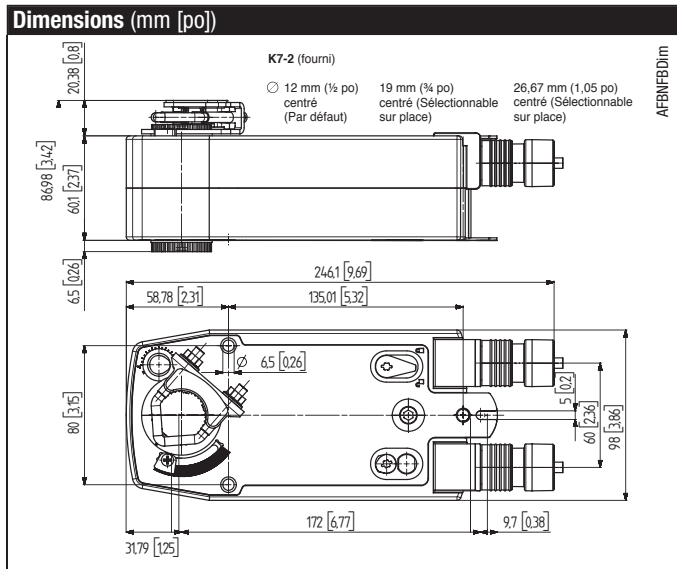
Fonctionnement

Les servomoteurs AFB24-MFT et AFX24-MFT assurent une rotation sur 95 degrés et sont dotés d'un indicateur de position gradué de 0 à 95 degrés. Le servomoteur synchronise sa butée de fin de course mécanique à 0 degrés ou la butée de fin de course mécanique du registre ou du robinet et détermine ce point comme la position zéro durant le fonctionnement normal du servomoteur. Un dispositif de surpassement unique permet de régler la position du servomoteur à n'importe quel point dans la rotation de 95 degrés alors qu'aucune charge de courant électrique n'est appliquée. Ce mécanisme peut être désactivé physiquement à l'aide d'un bras de levier fourni avec le servomoteur. Lorsque le courant reprend, le dispositif de surpassement manuel est désactivé et le servomoteur poursuit sa course jusqu'à la position de sûreté.

Ces servomoteurs sont dotés d'un moteur à courant continu sans balais commandé par un circuit intégré à application spécifique (ASIC) et un microprocesseur. Le microprocesseur constitue l'intelligence du circuit ASIC et fait en sorte que la vitesse de rotation demeure constante et que la position exacte du servomoteur soit connue. Le circuit ASIC surveille et commande la rotation du servomoteur et assure le fonctionnement des capteurs de rotation numériques (CRN) afin d'éviter d'endommager le servomoteur lorsqu'on l'arrête mécaniquement. Grâce aux CRN, le signal d'asservissement de position est produit sans qu'un potentiomètre d'asservissement mécanique ne soit nécessaire. Il est possible d'arrêter mécaniquement le servomoteur partout sur sa rotation normale sans l'aide d'un interrupteur de fin de course mécanique.

Les servomoteurs AFB24-MFT et AFX24-MFT se fixent directement à un axe d'un diamètre maximal de 26,67 mm (1,05 po) à l'aide de la bride de fixation universelle et du support antirotation. Un bras de levier et divers supports de fixation sont offerts pour les installations où il est impossible de fixer le servomoteur directement à l'axe du registre. Le système à ressort de rappel assure le couple minimal spécifié pendant une panne de courant. Avant d'être expédiés, les servomoteurs AFB24-MFT et AFX24-MFT sont réglés à la position 5 (5° de la position de sûreté) de manière à produire une compression automatique des joints d'étanchéité du registre pour en assurer la pleine fermeture.

NOTE: Voir la documentation sur la technologie multifonction.



M40024F – Sous réserve de modifications sans préavis. © Belimo Aircontrols (USA), Inc

Accessoires	
AV 8-25	Rallonge d'axe
IND-AFB	Indicateur de position du registre
KH-AFB	Bras de levier
K7-2	Bride d'entraînement universelle pour tige maîtresse de 26,67 mm (1,05 po)
TF-CC US	Raccord de conduit
Tool-06	Clés 8 mm et 10 mm
ZG-100	Support de fixation universel
ZG-101	Support de fixation universel
ZG-102	Support de fixation universel pour servomoteurs multiples
ZG-118	Support de fixation pour servomoteur Barber Colman® MA 3.../4..., Honeywell® Mod III ou IV ou Johnson® série 100 ou nouvelle installation avec bras de levier
ZG-AFB	Trousse d'adaptation pour bras de levier
ZG-AFB118	Trousse d'adaptation pour bras de levier
ZS-100	Boîtier extérieur (métallique)
ZS-150	Boîtier extérieur (polycarbonate)
ZS-260	Boîtier antidéflagrant
ZS-300	Boîtier NEMA 4X

Note : En présence des servomoteurs AFB24-MFT, AFB24-MFT-S, AFX24-MFT et AFX24-MFT-S, utiliser seulement les accessoires mentionnés sur cette page.
Pour les schémas et le câblage, voir le Guide de câblage Belimo (Belimo Wiring Guide)

Spécification type

Servomoteurs à couplage direct dotés d'un ressort de rappel, ne nécessitant aucun levier ni tringlerie et capables d'actionner des registres et pouvant être fixés à une tige maîtresse d'un maximum de 26,67 mm (1,05 po) de diamètre. Le servomoteur doit pouvoir répondre à un signal de commande proportionnel de 2 à 10 VCC ou, par l'ajout d'une résistance de 500 Ω, à un signal de 4 à 20 mA provenant d'un régulateur ou d'un positionneur électronique. Le servomoteur doit être doté d'une position de sûreté dans les deux sens de rotation. Moteur à courant continu sans balais à commandes assistées par microprocesseur et doté d'un dispositif de protection contre les surcharges à tous les angles de rotation. Durée de course constante et indépendante du couple. Signal d'asservissement de 2 à 10 V c.c. pour l'indication de la position. Les servomoteurs doivent être homologués cULus, protégés par une garantie de 5 ans et fabriqués par Belimo conformément aux normes internationales de contrôle de qualité ISO 9001.

Schémas de câblage

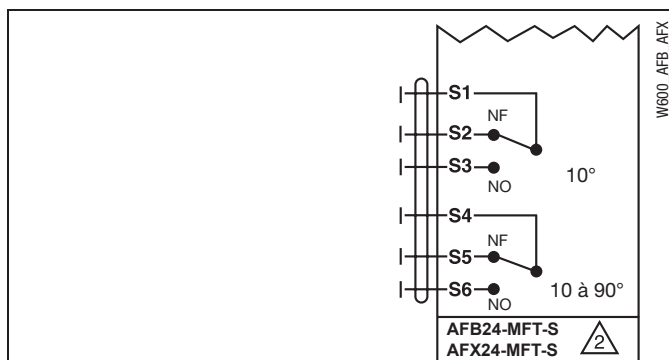
NOTES D'INSTALLATION

- 1 Installer un dispositif de protection contre les surcharges et un sectionneur si nécessaire
- 2 **ATTENTION Risques d'endommager l'équipement**
Les servomoteurs peuvent être branchés en parallèle s'ils ne sont pas fixés mécaniquement au même axe. La consommation d'électricité et l'impédance d'entrée doivent être observées.
- 3 Les servomoteurs peuvent également être alimentés par une source de 24 VCC.
- 4 Le signal d'asservissement de position ne peut être utilisé en présence d'un contrôleur à triac à impulsion négative (sink). La référence du commun interne du servomoteur n'est pas compatible.
- 5 Le signal de commande peut être émis par impulsions soit à partir du vivant (impulsion positive), soit à partir du commun (impulsion négative) d'un circuit de 24 VCA.
- 8 La fermeture des contacts A et B peut aussi être constituée de triacs. A et B doivent être les deux fermés en présence de triacs à impulsion positive (source) et ouverts en présence de triacs à impulsion négative (sink).
- 9 Dans le cas d'un triac à impulsion négative, le commun du servomoteur doit être raccordé au vivant du contrôleur.

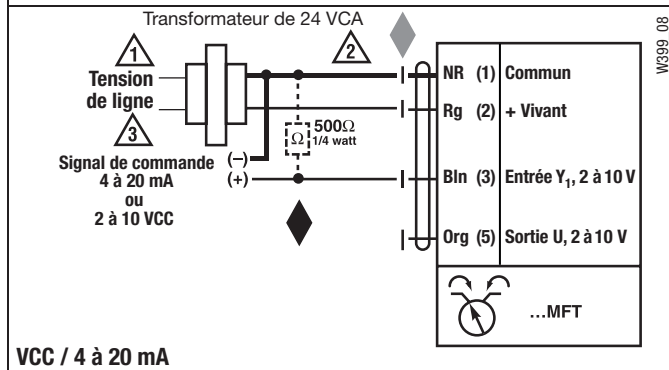
NOTES D'UTILISATION

- Conforme aux exigences du cULus sur les appareils qui ne nécessitent aucune mise à la terre.
- Une résistance de 500 Ω (ZG-R01) doit être installée.

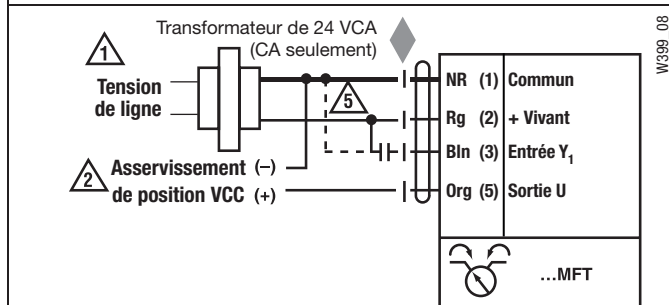
AVERTISSEMENT Composants électriques sous tension
Lorsqu'on procède à l'installation, aux essais, à l'entretien et au dépannage de ce produit, il peut arriver que des composants électriques soient toujours sous tension. Il est recommandé de confier cette tâche à un électricien agréé qui a reçu la formation appropriée pour manipuler des composants électriques sous tension. Le non-respect des mesures de sécurité électrique lorsqu'on est exposé à des composants électriques sous tension peut causer la mort ou des blessures graves.



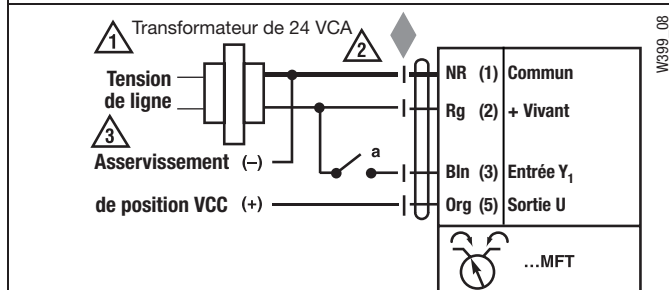
Interrupteurs auxiliaires pour AFB24-MFT-S, AFX24-MFT-S



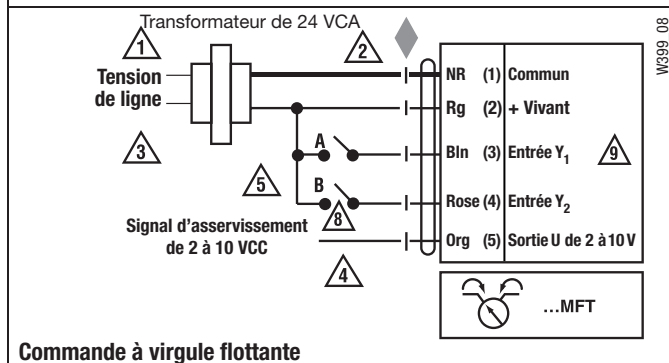
VCC / 4 à 20 mA



PWM



Commande tout ou rien



Commande à virgule flottante