



Données techniques		AFBUP, AFBUP-S, AFXUP, AFXUP-S
Alimentation		24... 240 VCA, -20 % / +10 %, 50/60 Hz 24... 125 VCC, ±10 %
Consommation d'énergie	En marche	7 W
	En attente	3,5 W
Transformateur		7 VA @ 24 VCA (Source d'alimentation de classe 2) 8,5 VA @ 120 VCA 18 VA @ 240 VCA
Branchement AFBUP...	Câble 18 GA de 1 m (3 pi), raccord de conduit de 13 mm (½ po) <b>Modèles -S</b> Deux câbles 18 GA de 1 m (3 pi) et raccords de conduit de 13 mm (½ po)	
	AFXUP...	Câble 18 GA de 1, 3 ou 5 m (3, 10 ou 16 pi), avec ou sans raccord de conduit de 13 mm (½ po) <b>Modèles -S</b> Deux câbles pour appareils ménagers de 1, 3 ou 5 m (3, 10 ou 16 pi) avec ou sans raccord de conduit de 13 mm (½ po)
Protection contre les surcharges		Électronique sur toute la rotation de 0 à 95°
Commande		Tout ou rien
Couple		Minimum 20 Nm (180 lb-po)
Sens de rotation Ressort		Réversible par inversion de l'interrupteur G/D (L/R)
Angle de rotation mécanique		95° (réglable par butée de fin de course mécanique, 35 à 95°)
Indication de la position		Indicateur visuel, 0° à 95° (Position du ressort de rappel à 0°)
Surpassément manuel		Levier hexagonal de 5 mm (clé hexagonale de 3/16 po) fourni
Humidité		H.R. max. de 95 % sans condensation
Température ambiante		-30 à 50°C (-22 à 122°F)
Température de stockage		-40 à 80°C (-40 à 176°F)
Boîtier		NEMA 2, IP54, Boîtier de type 2
Matériaux du boîtier		Boîtier en acier zingué et en plastic
Homologations <sup>†</sup>		cULus selon les normes UL60730-1A/-2-14, CAN/CSA E60730-1:02, CE selon les normes 2004/108/EC et 2006/95/EC
Intensité du bruit course		Moteur : ≤50 dB(A) @ 75 secondes Ressort de rappel : ≤62 dB(A)
Entretien		Aucun entretien nécessaire
Norme de qualité		ISO 9001
Masse		2,1 kg (4,6 lb), 2,2 kg (4,9 lb) avec interrupteurs

<sup>†</sup>Tension de choc nominale de 800 V, type d'action 1.AA (1.AA.B pour version -S), Degré de pollution : 3.

AFBUP-S, AFXUP-S	
Interrupteurs auxiliaires	2 x SPDT 3 A (0,5 A) @ 250 VCA, un jeu à +10°, un interrupteur réglable de 10 à 90° certifiés UL

### Couple min. 20 Nm (180 lb-po) pour actionner les registres d'air

#### Utilisation

Servomoteur tout ou rien à position de sûreté servant à actionner les registres des systèmes de CVCA. Le dimensionnement du servomoteur doit être déterminé conformément aux exigences du fabricant des registres. La commande tout ou rien est assurée par un contact auxiliaire ou un interrupteur manuel.

Ces servomoteurs se fixent directement à un axe d'un diamètre maximal de 26,67 mm (1,05 po) à l'aide de sa bride de fixation universelle. Un bras de levier et divers supports de fixation sont également offerts pour les installations où l'on ne peut fixer le servomoteur directement à l'axe du registre.

#### Fonctionnement

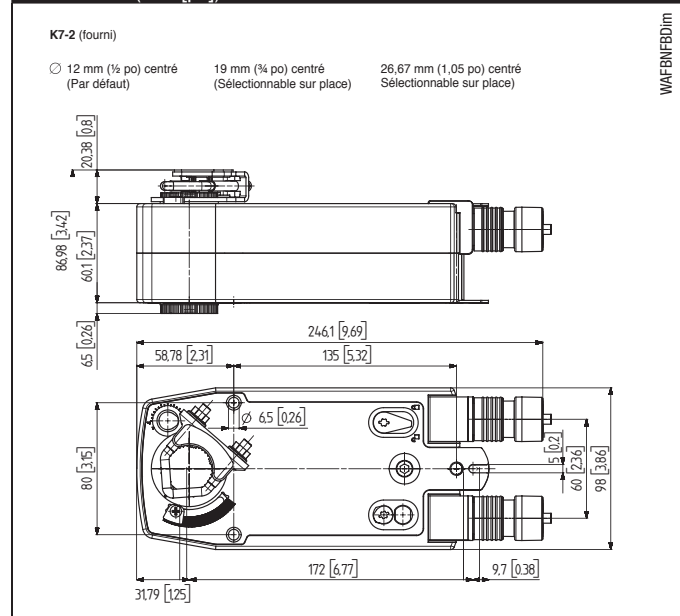
Les servomoteurs des séries AFB et AFX assurent le fonctionnement réel du ressort de rappel afin d'assurer la fin de la course du moteur en cas de panne de courant et la parfaite étanchéité des registres étanches. Le système à ressort de rappel assure un couple constant sur le registre, que le servomoteur soit sous tension ou non.

Les servomoteurs des séries AFB et AFX assurent une rotation sur 95 degrés et sont dotés d'un indicateur de position gradué de 0 à 95 degrés.

Il est possible de bloquer ces servomoteurs dans leur rotation normale sans avoir recours à des interrupteurs de fin de course mécaniques

Les versions AFBUP-S et AFXUP-S sont dotées de deux interrupteurs auxiliaires intégrés, notamment des interrupteurs SPDT, qui assurent l'interfaçage ou le signalement de la sûreté, par exemple dans le cas du démarrage d'un ventilateur. La fonction de commutation à la position de sûreté est fixe à +10°, tandis que l'autre fonction de commutation est réglable entre +10 et +90 degrés. Avant d'être expédiés, les servomoteurs AFBUP, AFBUP-S, AFXUP et AFXUP-S sont réglés à la position +5° (soit à 5 degrés de la position de sûreté) de manière à produire une compression automatique sur les joints d'étanchéité du registre pour en assurer la pleine fermeture.

#### Dimensions (mm [po])



M40024 - 05/10 - Sous réserve de modifications sans préavis. © Belimo Aircontrols (USA), Inc

### Accessoires

AV 8-25	Rallonge d'axe
IND-AFB	Indicateur de position du registre
KH-AFB	Bras de levier
K7-2	Bride d'entraînement universelle pour tige maîtresse de 26,67 mm (1,05 po)
TF-CC US	Raccord de conduit
Tool-06	Clés 8 mm et 10 mm
ZG-100	Support de fixation universel
ZG-101	Support de fixation universel
ZG-102	Support de fixation universel pour servomoteurs multiples
ZG-118	Support de fixation pour servomoteur Barber Colman® MA 3../4..., Honeywell® Mod III ou IV ou Johnson® série 100 ou nouvelle installation avec bras de levier
ZG-AFB	Trousse d'adaptation pour bras de levier
ZG-AFB118	Trousse d'adaptation pour bras de levier
ZS-100	Boîtier extérieur (métallique)
ZS-150	Boîtier extérieur (polycarbonate)
ZS-260	Boîtier antidéflagrant
ZS-300	Boîtier NEMA 4X

**Note :** En présence des servomoteurs AFBUP, AFBUP-S, AFXUP, et AFXUP-S, utiliser seulement les accessoires mentionnés sur cette page.

Pour les schémas et le câblage, voir le Guide de câblage Belimo (Belimo Wiring Guide)

### Spécification type

Servomoteurs à couplage direct dotés d'une commande tout ou rien et d'un ressort de rappel, ne nécessitant aucun levier ni tringlerie et capables d'actionner des registres et pouvant être fixés à une tige maîtresse d'un maximum de 26,67 mm (1,05 po) de diamètre. Le servomoteur doit être doté d'une position de sûreté dans les deux sens de rotation et d'un dispositif de protection contre les surcharges à tous les angles de rotation. Si nécessaire, le servomoteur doit être équipé de deux interrupteurs auxiliaires intégrés, notamment des interrupteurs SPDT, dont un doit être réglable. Les servomoteurs dotés d'un interrupteur auxiliaire doivent être fabriqués de manière à être conforme aux exigences relatives aux appareils à double isolation de sorte qu'une mise à la terre ne soit pas nécessaire pour assurer la conformité aux exigences des organismes d'homologation. Les servomoteurs doivent être homologués cULus, protégés par une garantie de 5 ans et fabriqués par Belimo conformément aux normes internationales de contrôle de qualité ISO 9001.

### Schémas de câblage

#### NOTES D'INSTALLATION

1 Installer un dispositif de protection contre les surcharges et un sectionneur si nécessaire

#### ATTENTION Risques d'endommager l'équipement

Les servomoteurs peuvent être branchés en parallèle. La consommation d'électricité et l'impédance d'entrée doivent être observées.

3 Aucune mise à la terre nécessaire.

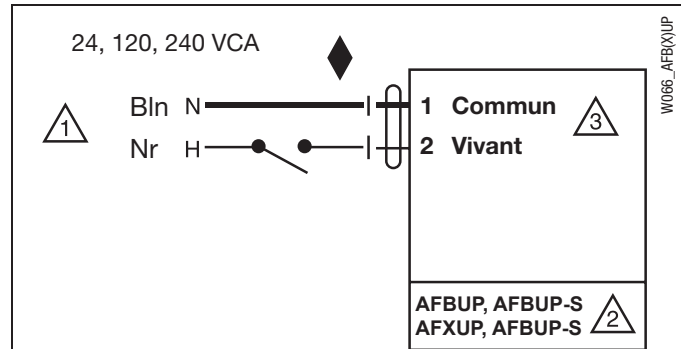
4 Pour l'indication de la position de fin de course, le réglage de verrouillage, le démarrage du ventilateur, etc., les modèles AFBUP-S et AFXUP-S sont dotés de deux SPDT 3 A (0,5 A) @ 250 VCA certifiés UL, un jeu à +10°, un interrupteur réglable de 10 à 90°.

#### NOTES D'UTILISATION

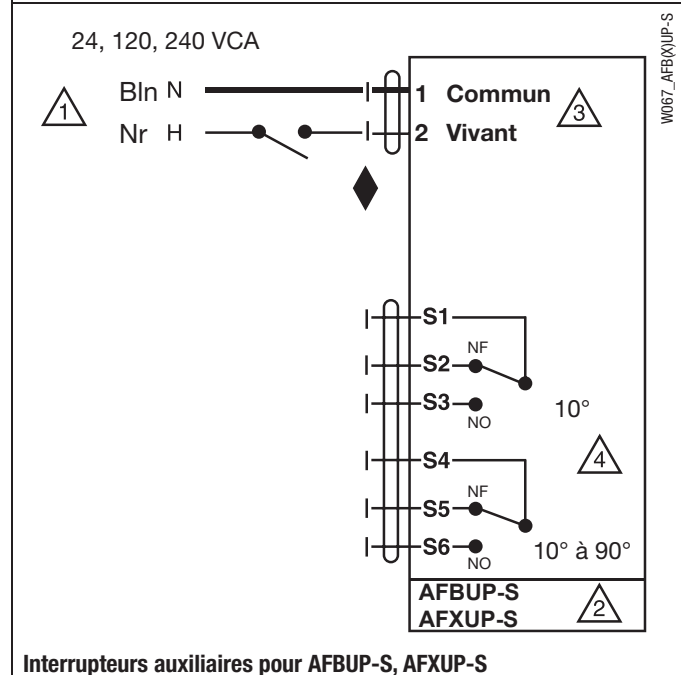
Conforme aux exigences du cULus sur les appareils qui ne nécessitent aucune mise à la terre.

#### AVERTISSEMENT Composants électriques sous tension

Lorsqu'on procède à l'installation, aux essais, à l'entretien et au dépannage de ce produit, il peut arriver que des composants électriques soient toujours sous tension. Il est recommandé de confier cette tâche à un électricien agréé qui a reçu la formation appropriée pour manipuler des composants électriques sous tension. Le non-respect des mesures de sécurité électrique lorsqu'on est exposé à des composants électriques sous tension peut causer la mort ou des blessures graves.



Câblage d'une commande tout ou rien pour AFBUP, AFXUP



Interrupteurs auxiliaires pour AFBUP-S, AFXUP-S