

专为暖通系统内的风门控制而设计

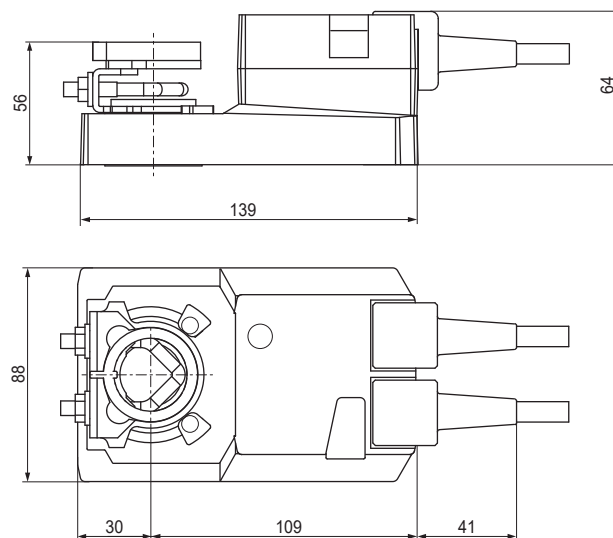
- 扭矩: 20Nm
- 额定电压: AC/DC 24V
- 控制方式: 开关型或三态型



技术参数

电气参数	额定电压	AC 24V 50/60Hz, DC 24V
	额定电压范围	AC/DC 19.2...28.8V
通用参数	功耗	2W @ 额定电压 / 0.2W @ 保持
	变压器容量	4VA
	辅助开关	1 SPDT, 1mA...3(0.5)A, AC 250V, 可调节
	连接方式	-电机 电缆 1m, 3x0.75mm ² -辅助开关 电缆 1m, 3x0.75mm ²
	扭矩	20Nm @ 额定电压
	旋转方向	通过旋钮选择
	手动操作	按下手动操作钮, 执行器齿轮机构解锁, 即可手动转动风轴
	旋转角度	最大95°, 机械可调
	运行时间	150s
	噪音等级	最大45dB(A)
工作条件	位置指示	机械指示器
	防触电保护等级	III (安全低压)
	电气防护等级	IP54
	EMC	CE遵循2004/108/EC
	认证	符合 IEC/EN 60730-1 和 IEC/EN 60730-2-14认证
	环境温度	-30...+50°C
	非运行环境温度	-40...+80°C
尺寸规格/重量	湿度	95%相对湿度, 无结露
	维护	免维护
	尺寸规格 (LxWxH)	见“尺寸规格”
	重量	1.05kg

尺寸规格 [mm]



风门轴	长度	● I	■ I	◆ I
	≥48	10 ... 20 ¹⁾	≥10	≤20
	≥20	10 ... 20 ¹⁾	≥10	≤20

1) CrNi (INOX) 12 ... 20

专为暖通系统内的风门控制而设计

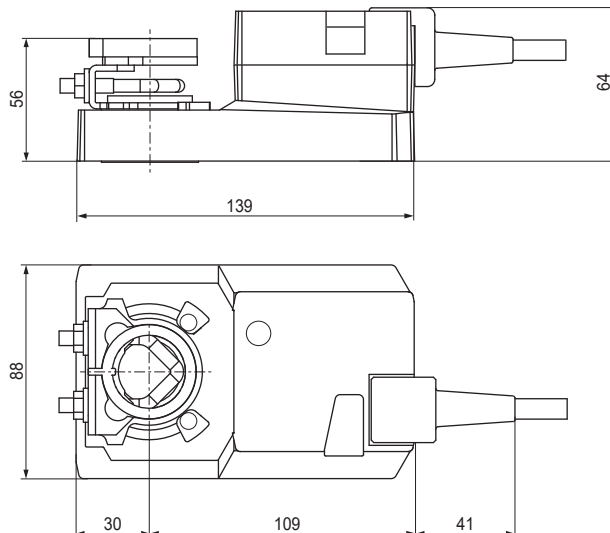
- 扭矩: 20Nm
- 额定电压: AC/DC 24V
- 控制信号: DC (0)2...10V
- 位置反馈信号: DC 2...10V



技术参数

电气参数	额定电压	AC 24V 50/60Hz, DC 24V
	额定电压范围	AC/DC 19.2...28.8V
通用参数	功耗	2W @ 额定电压 / 0.4W @ 保持
	变压器容量	4VA
	连接电缆	电缆 1m, 4x0.75mm ²
	扭矩	20Nm @ 额定电压
	控制信号 Y	DC (0)2...10V @ 输入阻性100kΩ
	位置反馈信号 U	DC 2...10V @ 最大1mA
	位置精确度	±5%
	旋转方向	通过旋钮选择
	手动操作	按下手动操作钮, 执行器齿轮机构解锁, 此时可手动转动风轴
	旋转角度	最大95°, 机械可调
工作条件	运行时间	150s
	噪音等级	最大45dB(A)
	位置指示	机械指示器
	防触电保护等级	III (安全低压)
	电气防护等级	IP54
	EMC	CE遵循2004/108/EC
	认证	符合 IEC/EN 60730-1 和 IEC/EN 60730-2-14认证
	环境温度	-30...+50°C
	非运行环境温度	-40...+80°C
	湿度	95%相对湿度, 无结露
尺寸规格/重量	维护	免维护
	尺寸规格 (LxWxH)	见“尺寸规格”
	重量	1.05kg

尺寸规格 [mm]



风门轴	长度	● I	■ I	◆ I
	≥48	10 ... 20 ¹⁾	≥10	≤20
	≥20	10 ... 20 ¹⁾	≥10	≤20

¹⁾ CrNi (INOX) 12 ... 20

专为暖通系统内的风门控制而设计

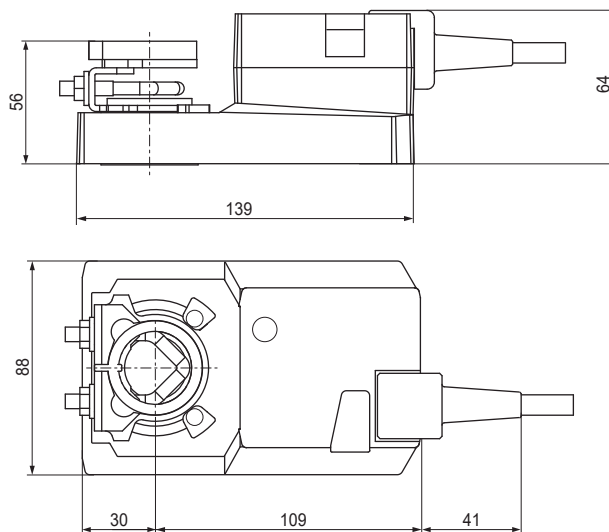
- 扭矩: 20Nm
- 额定电压: AC 100...240V
- 控制方式: 开关型或三态型



技术参数

电气参数	额定电压	AC 100...240V 50/60Hz
	额定电压范围	AC 85...265V
通用参数	功耗	2.5W @ 额定电压 / 0.6W @ 保持
	变压器容量	6VA
	连接方式	电缆 1m, 3x0.75mm ²
	扭矩	20Nm @ 额定电压
	旋转方向	通过旋钮选择
工作条件	手动操作	按下手动操作钮, 执行器齿轮机构解锁, 即可手动转动风轴
	旋转角度	最大95°, 机械可调
	运行时间	150s
	噪音等级	最大45dB(A)
	位置指示	机械指示器
	防触电保护等级	II (完全绝缘)
	电气防护等级	IP54
	EMC 低压指令	CE遵循2004/108/EC CE遵循2006/95/EC
	认证	符合 IEC/EN 60730-1 和 IEC/EN 60730-2-14认证
	环境温度 非运行环境温度	-30...+50°C -40...+80°C
湿度	95%相对湿度, 无结露	
维护	免维护	
尺寸规格/重量	尺寸规格 (LxWxH)	见“尺寸规格”
	重量	1.05kg

尺寸规格 [mm]



风门轴	长度	● I	■ I	◆ I
	≥48	10 ... 20 ¹⁾	≥10	≤20
	≥20	10 ... 20 ¹⁾	≥10	≤20

1) CrNi (INOX) 12 ... 20

专为暖通系统内的风门控制而设计

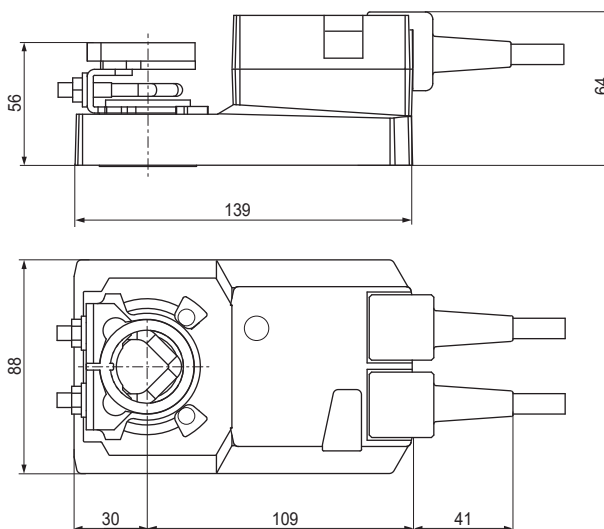
- 扭矩: 20Nm
- 额定电压: AC 100...240V
- 控制方式: 开关型或三态型



技术参数

电气参数	额定电压	AC 100...240V 50/60Hz	
	额定电压范围	AC 85...265V	
	功耗	2.5W @ 额定电压 / 0.6W @ 保持	
	变压器容量	6VA	
	辅助开关	1 SPDT, 1mA...3(0.5)A, AC 250V, 可调节	
	连接方式	-电机 -辅助开关	电缆 1m, 3x0.75mm ² 电缆 1m, 3x0.75mm ²
	通用参数	扭矩	20Nm @ 额定电压
		旋转方向	通过旋钮选择
		手动操作	按下手动操作钮, 执行器齿轮机构解锁, 即可手动转动风轴
		旋转角度	最大95°, 机械可调
运行时间		150s	
噪音等级		最大45dB(A)	
位置指示		机械指示器	
工作条件	防触电保护等级	II (完全绝缘)	
	电气防护等级	IP54	
	EMC	CE遵循2004/108/EC	
	低压指令	CE遵循2006/95/EC	
	认证	符合 IEC/EN 60730-1 和 IEC/EN 60730-2-14 认证	
	环境温度	-30...+50°C	
	非运行环境温度	-40...+80°C	
尺寸规格/重量	湿度	95%相对湿度, 无结露	
	维护	免维护	
	尺寸规格 (LxWxH)	见“尺寸规格”	
	重量	1.05kg	

尺寸规格 [mm]



风门轴	长度	●I	■I	◆I
	≥48	10 ... 20 ¹⁾	≥10	≤20
	≥20	10 ... 20 ¹⁾	≥10	≤20

¹⁾ CrNi (INOX) 12 ... 20

专为暖通系统内的风门控制而设计

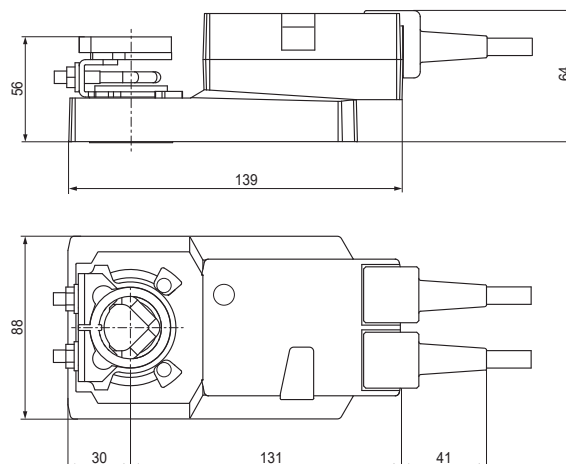
- 扭矩: 20Nm
- 额定电压: AC 100...240V
- 控制信号: DC (0)2...10V
- 位置反馈信号: DC 2...10V



技术参数

电气参数	额定电压	AC 100...240V 50/60Hz
	额定电压范围	AC 85...265V
通用参数	功耗	3.5W @ 额定电压 / 1W @ 保持
	变压器容量	6.5VA
	连接方式	-电源 电缆 1m, 2x0.75mm ² -信号 电缆 1m, 4x0.75mm ²
	扭矩	20Nm @ 额定电压
	控制信号 Y	DC (0)2...10V @ 输入阻性100kΩ
	位置反馈信号 U	DC 2...10V @ 最大1mA
	位置精确度	±5%
	旋转方向	通过旋钮选择
	手动操作	按下手动操作钮, 执行器齿轮机构解锁, 即可手动转动风轴
	旋转角度	最大95°, 机械可调
工作条件	运行时间	150s
	噪音等级	最大45dB(A)
	位置指示	机械指示器
	防触电保护等级	II (完全绝缘)
	电气防护等级	IP54
	EMC 低压指令	CE遵循2004/108/EC CE遵循2006/95/EC
	认证	符合 IEC/EN 60730-1 和 IEC/EN 60730-2-14认证
	环境温度	-30...+50°C
	非运行环境温度	-40...+80°C
	湿度	95%相对湿度, 无结露
尺寸规格/重量	维护	免维护
	尺寸规格 (LxWxH)	见“尺寸规格”
	重量	1.2kg

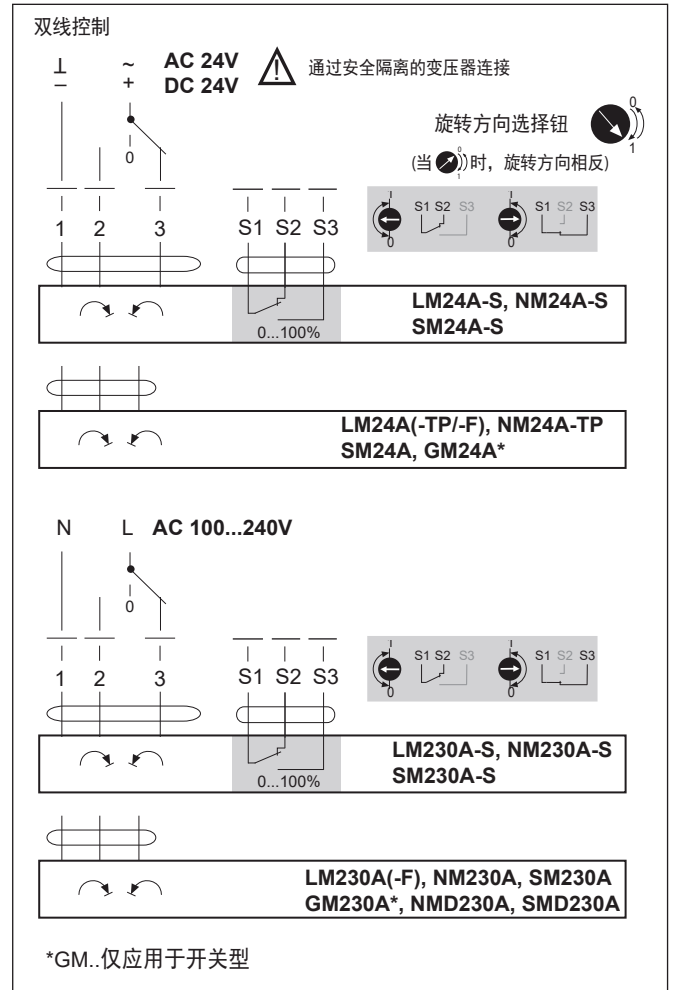
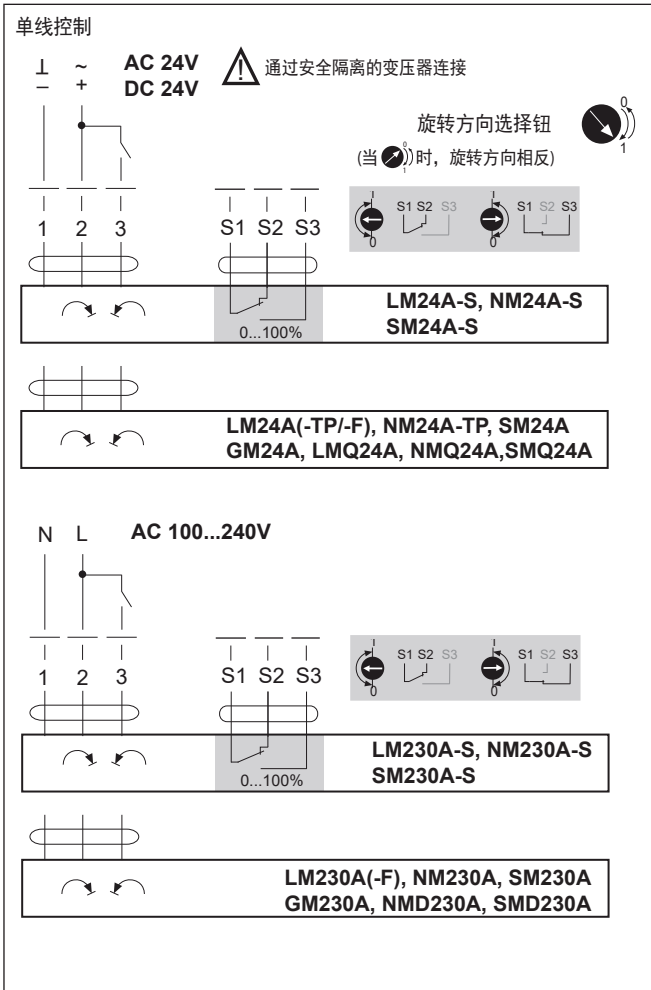
尺寸规格 [mm]



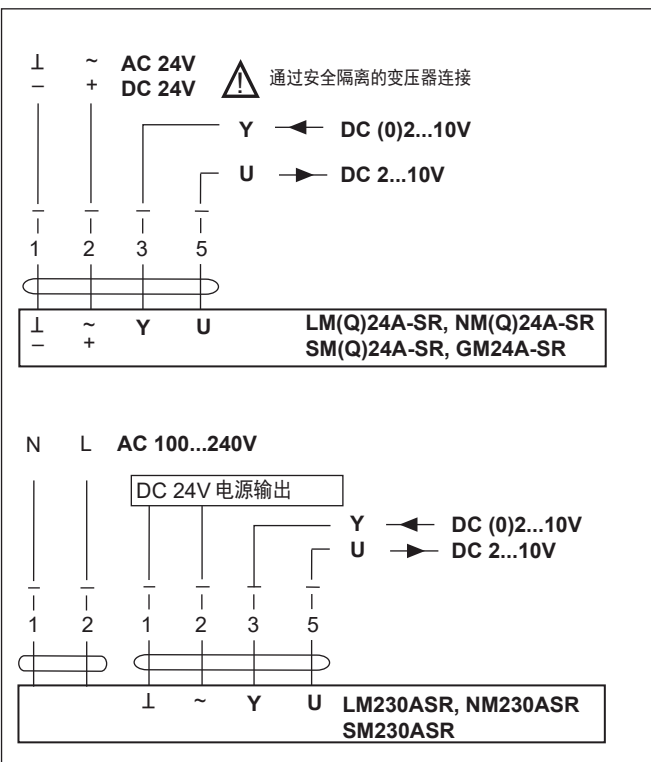
风门轴	长度	● I	■ I	◆ I
	≥48	10 ... 20 ¹⁾	≥10	≤20
	≥20	10 ... 20 ¹⁾	≥10	≤20

¹⁾ CrNi (INOX) 12 ... 20

接线图：开关型执行器，可并行连接多个执行器，但必须注意功耗



接线图：调节型执行器，可并行连接多个执行器，但必须注意功耗



转角 - 电压信号图

