

专为提供安全保障功能的风门控制而设计

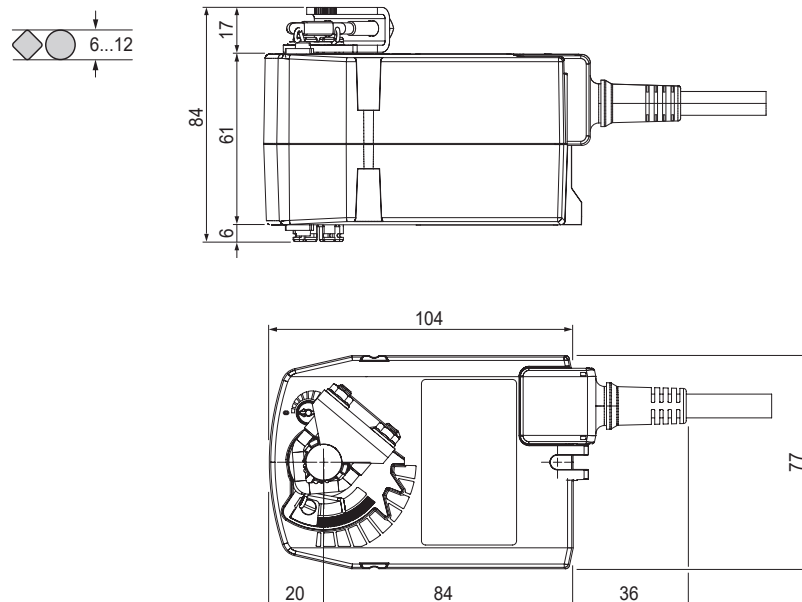
- 扭矩: 2.5Nm
- 额定电压: AC/DC 24V
- 控制方式: 开关型



技术参数

电气参数	额定电压	AC 24V 50/60Hz, DC 24V
	额定电压范围	AC 19.2...28.8V / DC 21.6...28.8V
	功耗	2.5W @ 额定电压 / 1.5W @ 保持
	变压器容量	5VA
通用参数	连接方式	电缆 1m, 2x0.75mm ²
	扭矩	2.5Nm @ 额定电压
	旋转方向	通过L/R安装选择
	旋转角度	最大95°, 37...100% 机械可调
	运行时间	-电机 <75s (0...2Nm) -弹簧 <25s @ -20...+50°C / 最大60s @ -30°C
	噪音等级	-电机 最大50dB(A) -弹簧 最大62dB(A)
工作条件	位置指示	机械指示器
	防触电保护等级	III (安全低压)
	电气防护等级	IP42
	EMC	CE遵循2004/108/EC
	认证	符合 IEC/EN 60730-1 和 IEC/EN 60730-2-14认证
	环境温度	-30...+50°C
	非运行环境温度	-40...+80°C
	湿度	95%相对湿度, 无结露
	维护	免维护
	尺寸规格/重量	尺寸规格 (LxWxH)
风门轴伸出长度		-夹持器位置 上 最小84mm -夹持器位置 下 最小20mm
风门轴		⌀ I 6...12mm
重量		0.6kg

尺寸规格 [mm]



专为提供安全保障功能的风门控制而设计

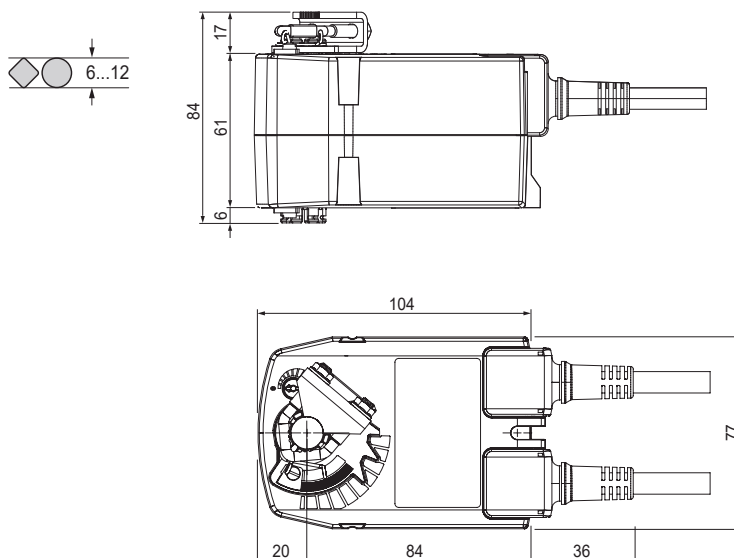
- 扭矩: 2.5Nm
- 额定电压: AC/DC 24V
- 控制方式: 开关型
- 内置辅助开关



技术参数

电气参数	额定电压	AC 24V 50/60Hz, DC 24V
	额定电压范围	AC 19.2...28.8V / DC 21.6...28.8V
	功耗	2.5W @ 额定电压 / 1.5W @ 保持
	变压器容量	5VA
	辅助开关	1 SPDT, 1mA...3(0.5)A, AC 250V, 可调节
通用参数	连接方式	-电机 电缆 1m, 2x0.75mm ² -辅助开关 电缆 1m, 3x0.75mm ²
	扭矩	2.5Nm @ 额定电压
	旋转方向	通过L/R安装选择
	旋转角度	最大95°, 37...100% 机械可调
	运行时间	-电机 <75s (0...2Nm) -弹簧 <25s @ -20...+50°C / 最大60s @ -30°C
	噪音等级	-电机 最大50dB(A) -弹簧 最大62dB(A)
	位置指示	机械指示器
工作条件	防触电保护等级	III (安全低压)
	电气防护等级	IP42
	EMC	CE遵循2004/108/EC
	认证	符合 IEC/EN 60730-1 和 IEC/EN 60730-2-14认证
	环境温度	-30...+50°C
	非运行环境温度	-40...+80°C
	湿度	95%相对湿度, 无结露
尺寸规格/重量	维护	免维护
	尺寸规格 (LxWxH)	见“尺寸规格”
	风门轴伸出长度	-夹持器位置 上 最小84mm -夹持器位置 下 最小20mm
	风门轴	⌀I◇ 6...12mm
	重量	0.6kg

尺寸规格 [mm]



专为提供安全保障功能的风门控制而设计

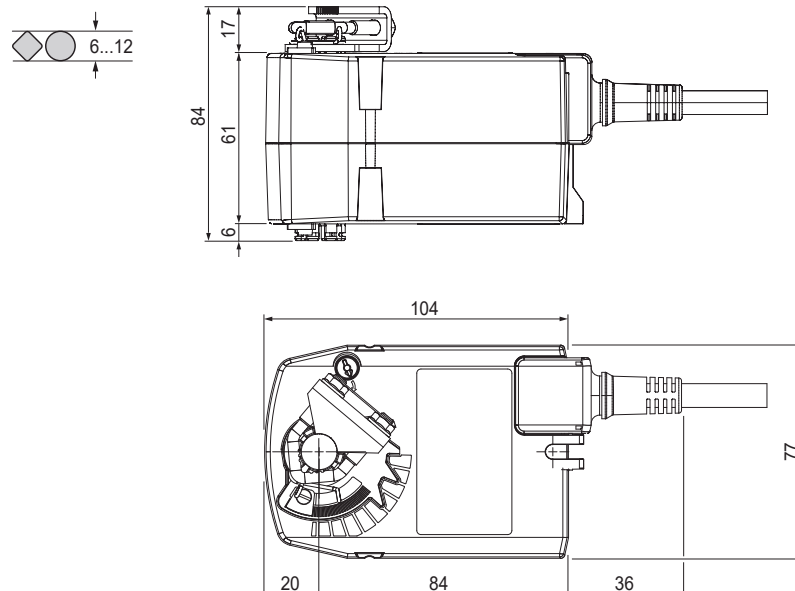
- 扭矩: 2.5Nm
- 额定电压: AC 24V
- 控制方式: 三态型



技术参数

电气参数	额定电压	AC 24V 50/60Hz
	额定电压范围	AC 19.2...28.8V
	功耗	2.5W @ 额定电压 / 1W @ 保持
	变压器容量	4VA
	连接电缆	电缆 1m, 4x0.75mm ²
通用参数	扭矩	2.5Nm @ 额定电压
	旋转方向	通过L/R安装选择
	旋转角度	最大95°, 37...100%机械可调
	运行时间	-电机 <150s (0...2Nm) -弹簧 <25s @ -20...+50°C / 最大60s @ -30°C
	噪音等级	-电机 最大35dB(A) -弹簧 最大62dB(A)
工作条件	位置指示	机械指示器
	防触电保护等级	III (安全低压)
	电气防护等级	IP42
	EMC	CE遵循2004/108/EC
	认证	符合 IEC/EN 60730-1 和 IEC/EN 60730-2-14 认证
尺寸规格/重量	环境温度	-30...+50°C
	非运行环境温度	-40...+80°C
	湿度	95%相对湿度, 无结露
	维护	免维护
	尺寸规格 (LxWxH)	见“尺寸规格”
风门轴伸出长度	-夹持器位置 上 最小84mm -夹持器位置 下 最小20mm	
风门轴	⌀ 6...12mm	
重量	0.6kg	

尺寸规格 [mm]



专为提供安全保障功能的风门控制而设计

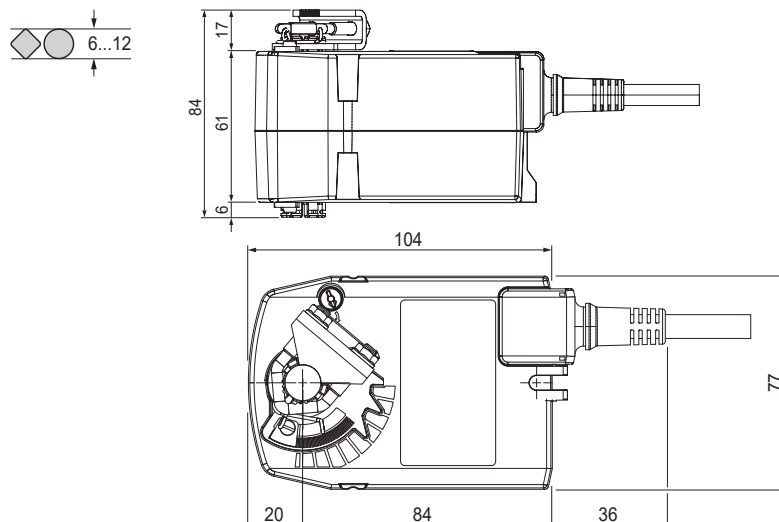
- 扭矩: 2.5Nm
- 额定电压: AC/DC 24V
- 控制信号: DC (0)2...10V
- 位置反馈信号: DC 2...10V



技术参数

电气参数	额定电压	AC 24V 50/60Hz, DC 24V
	额定电压范围	AC 19.2...28.8V / DC 21.6...28.8V
通用参数	功耗	2.5W @ 额定电压 / 1W @ 保持
	变压器容量	4VA
	连接电缆	电缆 1m, 4x0.75mm ²
	扭矩	2.5Nm @ 额定电压
	控制信号Y	DC (0)2...10V @ 输入阻性100kΩ
	位置反馈信号U	DC 2...10V @ 最大0.5mA
	旋转方向	通过L/R安装选择
	旋转角度	最大95°, 37...100% 机械可调
	运行时间	-电机 150s (0...2Nm) -弹簧 <25s @ -20...+50°C / 最大60s @ -30°C
	噪音等级	-电机 最大35dB(A) -弹簧 最大62dB(A)
工作条件	位置指示	机械指示器
	防触电保护等级	III (安全低压)
	电气防护等级	IP42
	EMC	CE遵循2004/108/EC
	认证	符合 IEC/EN 60730-1 和 IEC/EN 60730-2-14认证
	环境温度	-30...+50°C
	非运行环境温度	-40...+80°C
尺寸规格/重量	湿度	95%相对湿度, 无结露
	维护	免维护
	尺寸规格 (LxWxH)	见“尺寸规格”
	风门轴伸出长度	-夹持器位置 上 最小84mm -夹持器位置 下 最小20mm
	风门轴	⌀ 6...12mm
重量	0.6kg	

尺寸规格 [mm]



专为提供安全保障功能的风门控制而设计

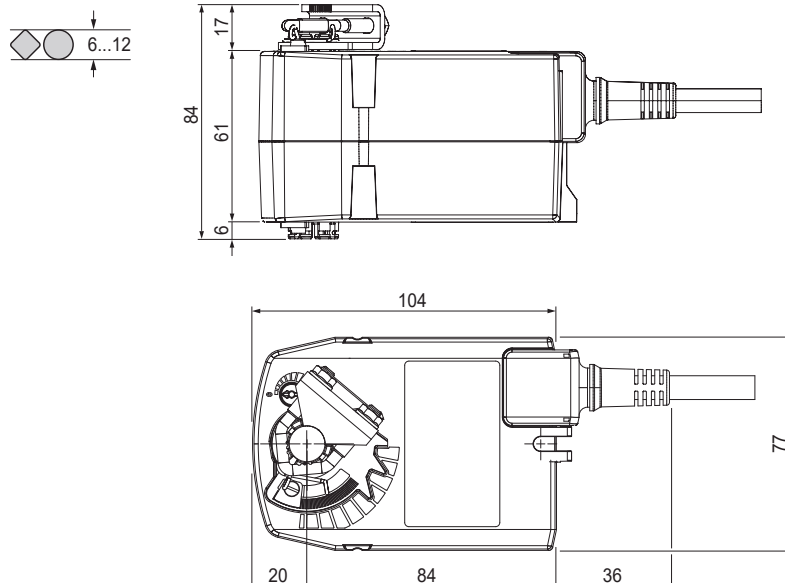
- 扭矩: 2.5Nm
- 额定电压: AC 100...240V
- 控制方式: 开关型



技术参数

电气参数	额定电压	AC 100...240V 50/60Hz
	额定电压范围	AC 85...265V
	功耗	2.5W @ 额定电压 / 1.5W @ 保持
	变压器容量	5VA
通用参数	连接电缆	电缆 1m, 2x0.75mm ²
	扭矩	2.5Nm @ 额定电压
	旋转方向	通过L/R安装选择
	旋转角度	最大95°, 37...100%机械可调
运行时间	-电机	<75s (0...2Nm)
	-弹簧	<25s @ -20...+50°C / 最大60s @ -30°C
噪音等级	-电机	最大50dB(A)
	-弹簧	最大62dB(A)
工作条件	位置指示	机械指示器
	防触电保护等级	II (完全绝缘)
	电气防护等级	IP42
	EMC	CE遵循2004/108/EC
	低压指令	CE遵循2006/95/EC
	认证	符合 IEC/EN 60730-1 和 IEC/EN 60730-2-14认证
	环境温度	-30...+50°C
	非运行环境温度	-40...+80°C
	湿度	95%相对湿度, 无结露
	维护	免维护
尺寸规格/重量	尺寸规格 (LxWxH)	见“尺寸规格”
	重量	0.6kg

尺寸规格 [mm]



专为提供安全保障功能的风门控制而设计

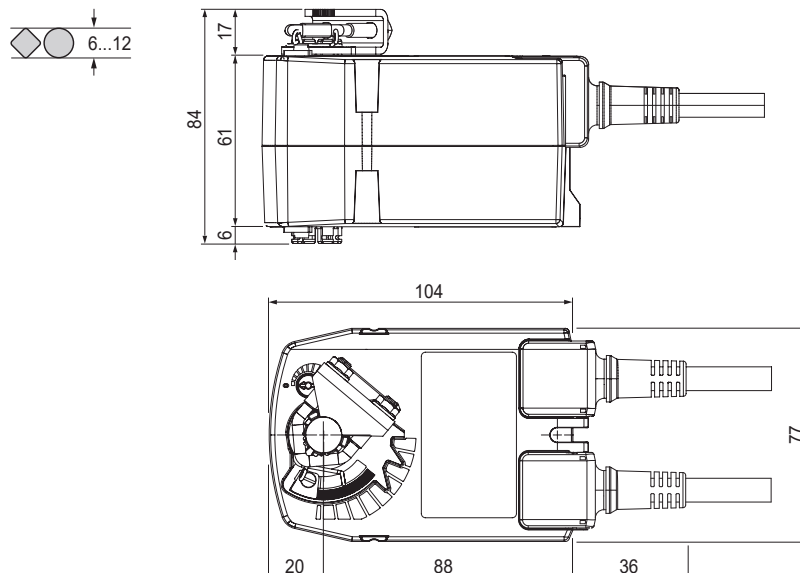
- 扭矩: 2.5Nm
- 额定电压: AC 100...240V
- 控制方式: 开关型
- 内置辅助开关 (TF230-S)



技术参数

电气参数	额定电压	AC 100...240V 50/60Hz	
	额定电压范围	AC 85...265V	
	功耗	2.5W @ 额定电压 / 1.5W @ 保持	
	变压器容量	5VA	
	辅助开关 (-S)	1 SPDT, 1mA...3(0.5)A, AC 250V, 可调节	
通用参数	连接电缆 -电机 -辅助开关 (-S)	电缆 1m, 2x0.75mm ² 电缆 1m, 3x0.75mm ²	
	扭矩	2.5Nm @ 额定电压	
	旋转方向	通过L/R安装选择	
	旋转角度	最大95°, 37...100%机械可调	
	运行时间 -电机 -弹簧	<75s (0...2Nm) <25s @ -20...+50°C / 最大60s @ -30°C	
	噪音等级 -电机 -弹簧	最大50dB(A) 最大62dB(A)	
	位置指示	机械指示器	
工作条件	防触电保护等级	II (完全绝缘)	
	电气防护等级	IP42	
	EMC 低压指令	CE遵循2004/108/EC CE遵循2006/95/EC	
	认证	符合 IEC/EN 60730-1 和 IEC/EN 60730-2-14认证	
	环境温度 非运行环境温度	-30...+50°C -40...+80°C	
	湿度	95%相对湿度, 无结露	
	维护	免维护	
	尺寸规格/重量	尺寸规格 (LxWxH)	见“尺寸规格”
		重量	0.6kg

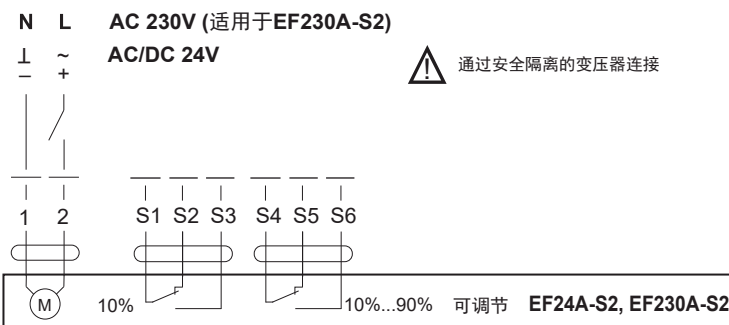
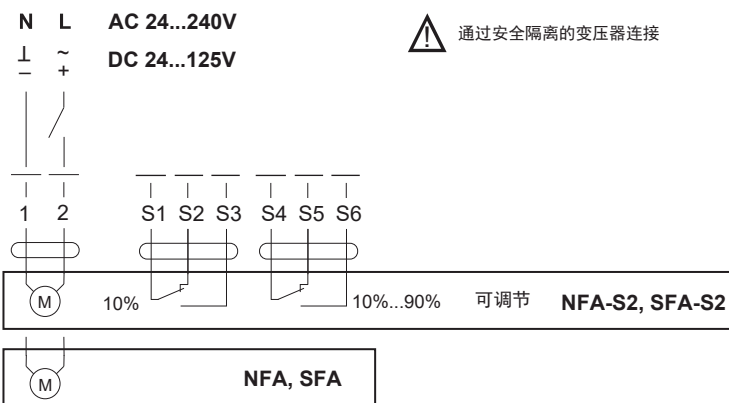
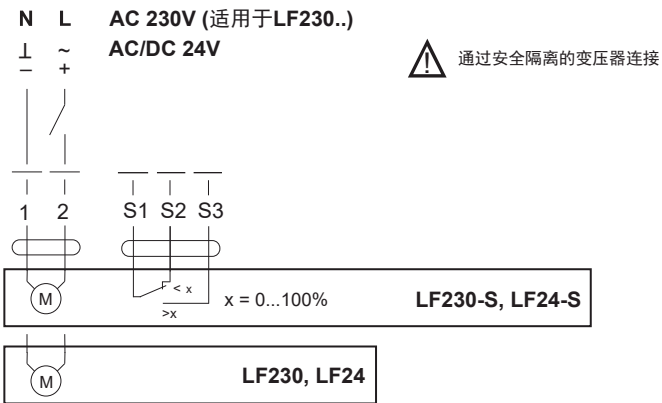
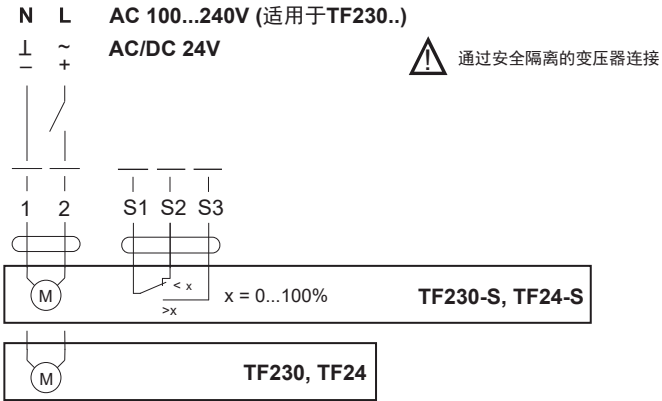
尺寸规格 [mm]



接线图：开关型执行器

注意：

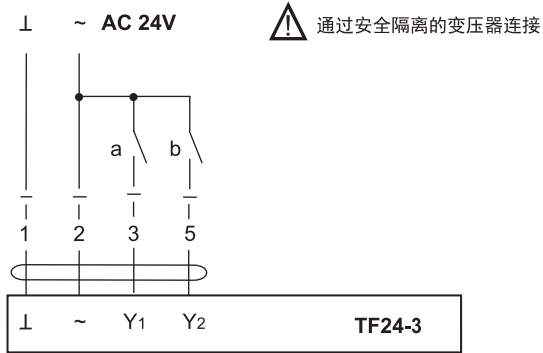
- 可并行连接多个执行器
- 必须注意功耗



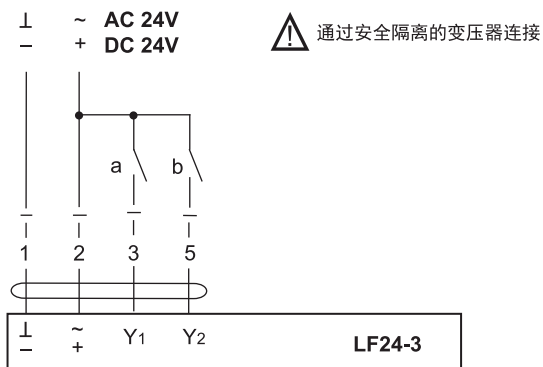
接线图: 三态型执行器

注意:

- 通过安全隔离的变压器连接
- 可并行连接多个执行器
- 必须注意功耗



		安装方向					
a (Y1)	b (Y2)	转向开关					
		停	停	停	停	停	停



		安装方向					
a (Y1)	b (Y2)	R L		R L			
		停	停	停	停	停	停

接线图：调节型执行器

注意：

- 通过安全隔离的变压器连接
- 可并行连接多个执行器
- 必须注意功耗。

