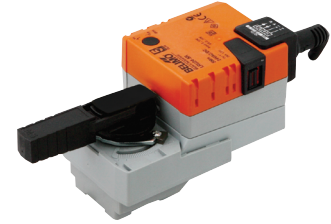


- 通用角行程执行器： 适用于二通球阀 **DN25...40**
适用于三通球阀 **DN25...32**
- 扭矩：**5Nm**
- 调节型执行器：**LR24A-SR/-SZ (AC/DC 24V)**
- 开关/三态型执行器：**LR24A(-S) (AC/DC 24V)**
LR230A(-S) (AC 100...240V)


技术参数

基本技术参数	扭矩	5Nm
旋转角度	90°	旋钮选择 (隐藏): 工厂设置为 设置为 时反向旋转
噪音等级	最大35dB(A)	
位置指示	机械式指示	
运行时间	90s	
运行环境温度	-30...+50°C	
非运行环境温度	-40...+80°C	
湿度	5...95%相对湿度, 无结露	
电气防护等级	IP54	
EMC	CE 遵循 2004/108/EC	
低压指令	CE 遵循 2006/95/EC	
维护	免维护	
LR24A-SR	额定电压	AC/DC 24V, 50/60Hz
	额定电压范围	AC/DC 19.2...28.8V
	功耗	运行: 1.5W 保持: 0.4W
	变压器容量	3VA
	连接电缆	1m, 4x0.75mm ²
	控制信号Y	DC (0)2...10V @ 输入阻性100kΩ
	位置反馈信号 U	DC 2...10V @ 最大输出1mA
	位置精确度	±5%
	防触电保护等级	III (安全低压)
	重量	0.55kg
LR24A-SZ	额定电压	AC/DC 24V, 50/60Hz
	额定电压范围	AC/DC 19.2...28.8V
	功耗	运行: 1.5W 保持: 0.4W
	变压器容量	3VA
	连接电缆	1m, 4x0.75mm ²
	控制信号Y	DC (0)0.5...10V @ 输入阻性100kΩ
	位置反馈信号 U	DC 0.5...10V @ 最大输出1mA
	位置精确度	±5%
	防触电保护等级	III (安全低压)
	重量	0.55kg

技术参数 (接上一页)

LR24A(-S)	额定电压	AC/DC 24V, 50/60Hz
	额定电压范围	AC/DC 19.2...28.8V
	功耗	运行: 1.5W 保持: 0.2W
	变压器容量	2VA
	连接电缆	电机: 1m, 3x0.75mm ² S: 1m, 3x0.75mm ²
	防触电保护等级	III (安全低压)
	辅助开关 (-S)	1XSPDT, 1mA...3(0.5)A, AC 250V 0...100%可调
LR230A(-S)	重量	0.6kg
	额定电压	AC 230V, 50/60Hz
	额定电压范围	AC 85...265V
	功耗	运行: 2W 保持: 0.5W
	变压器容量	4VA
	连接电缆	电机: 1m, 3x0.75mm ² S: 1m, 3x0.75mm ²
	防触电保护等级	II (完全绝缘)
辅助开关 (-S)	1XSPDT, 1mA...3(0.5)A, AC 250V 0...100%可调	
重量	0.6kg	

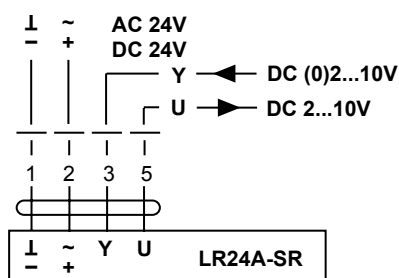
产品特点

安装简便	仅需一个螺栓便可直接安装在球阀上。
手动操作	按下执行器上的手动按钮后, 可进行手动操作。
性能高度可靠	执行器具有全行程自动过载保护功能, 无期限位开关, 运行至终点自行停止。

接线图

LR24A-SR

调节控制



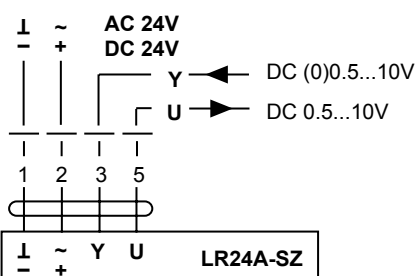
注意:

- 通过安全隔离变压器连接!
- 可并行连接多个执行器, 但必须注意功耗。



LR24A-SZ

调节控制



注意:

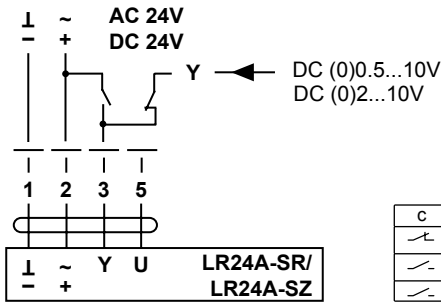
- 通过安全隔离变压器连接!
- 可并行连接多个执行器, 但必须注意功耗。



接线图 (接上一页)

**LR24A-SR/
LR24A-SZ**

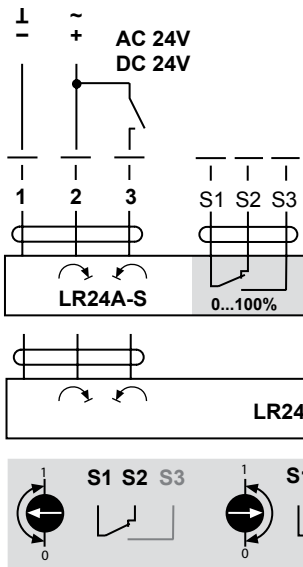
超驰控制



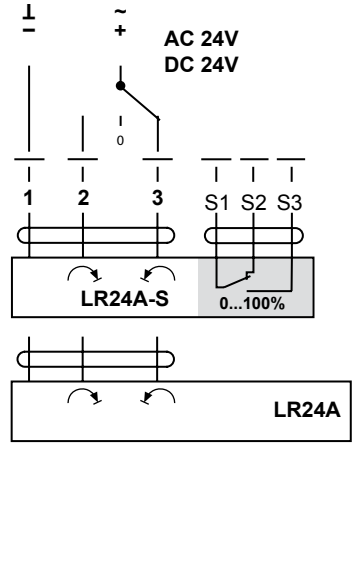
c	d	Y1 / Y2		
		Y1		A - AB = 100%
		Y2		A - AB = 0%
				DC (0)2...10V

LR24A(-S)

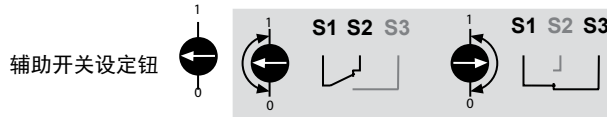
开关控制



三态控制

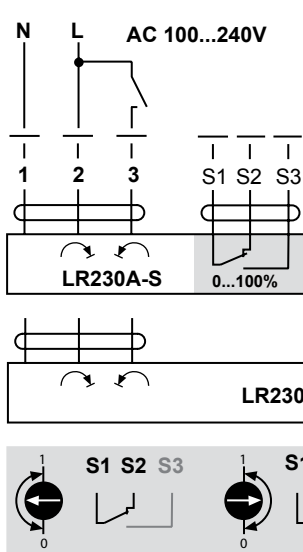


注意：
· 通过安全隔离变压器连接！
· 可并行连接多个执行器，但必须注意功耗。

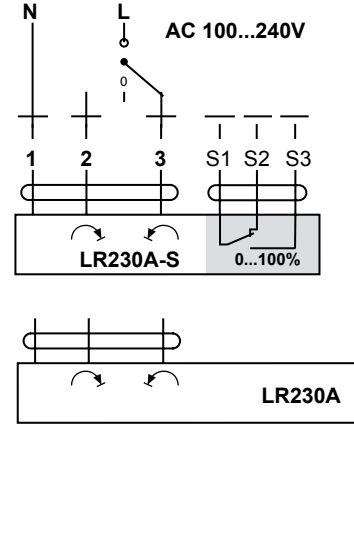


LR230A(-S)

开关控制



三态控制

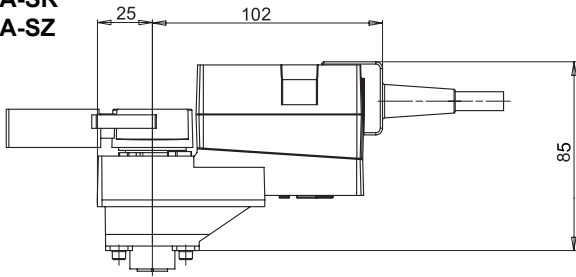


注意：
· 高压危险！
· 可并行连接多个执行器，但必须注意功耗。



尺寸规格 [mm]:

LR24A
LR230A
LR24A-SR
LR24A-SZ



LR24A-S
LR230A-S

