

直行程执行器用于二通和三通座阀

- 驱动力: **1000N**
- 额定行程: **20mm**
- 调节型: **NVK24A-MP-TPC (AC/DC 24V)**
- 开关/三态型执行器: **NVK24A-3-TPC (AC/DC 24V)**
NVK230A-3 (AC 230V)


技术参数

基本技术参数	驱动力	1000N
	额定行程	20mm
	噪音等级	电机: 55dB(A) 电子复位: 60dB(A)
	位置指示	机械式, 指示范围为5...20mm
	运行时间	150s / 35s@电子复位
	运行环境温度	0...+50°C
	非运行环境温度	-40...+80°C
	湿度	5...95% 相对湿度, 无结露
	电气防护等级	IP54
	EMC	CE 遵循 2014/30/EU
	认证	IEC/EN 60730-1 和 IEC/EN 60730-2-14
	维护	免维护
NVK24A-MP-TPC	额定电压	AC 24V 50/60Hz, DC 24V
	额定电压范围	AC 19.2...28.8V / DC 21.6...28.8V
	功耗	运行: 2.5W 保持: 1.5W
	变压器容量	6VA
	连接	接线端子 4mm ² / 电缆1m, 4x0.75mm ²
	紧急位置设置	执行器连接杆在0...100%内可调节
	控制信号 Y	DC 0...10V @ 输入阻性 100kΩ
	运行范围 Y	DC 2...10V
	运行范围 Y (可调)	起点 DC 0.5...30V 终点 DC 2.5...32V
	位置反馈信号 U	DC 2...10V @ 最大 0.5mA
	位置反馈信号 U (可调)	起点 DC 0.5...8V 终点 DC 2.5...10V
	位置精确度	±5%
	手动操作	按下手动操作按钮, 执行器齿轮机构解锁, 可进行手动操作
	防触电保护等级	III (安全低压)
	重量	1.61kg
NVK24A-3-TPC	额定电压	AC 24V 50/60Hz, DC 24V
	额定电压范围	AC 19.2...28.8V / DC 21.6...28.8V
	功耗	运行: 2.5W 保持: 1.5W
	变压器容量	6VA
	连接	接线端子 4mm ² / 电缆1m, 4x0.75mm ²
	紧急位置设置	执行器连接杆可上下伸缩
	手动操作	按下手动操作按钮, 执行器齿轮机构解锁, 可进行手动操作
	防触电保护等级	III (安全低压)
	重量	1.61kg
NVK230A-3	额定电压	AC 230V 50/60Hz
	额定电压范围	AC 85...265V
	功耗	运行: 2W 保持: 1W
	变压器容量	4.5VA
	连接	电缆1m, 4x0.75mm ²
	紧急位置设置	执行器连接杆可上下伸缩
	手动操作	按下手动操作按钮, 执行器齿轮机构解锁, 可进行手动操作
	防触电保护等级	II (完全绝缘)
	重量	1.7kg

安全注意事项



- 该执行器专为暖通空调系统设计，不得将此执行器用于指定应用范围之外的应用，特别是飞行器上；
- 执行器必须由专业人员安装，在组装过程中必须遵守权威机构颁布的法律法规。
- 行程方向开关必须由经过授权的专业人士来进行调节。
- 用户请勿擅自拆开此执行器外壳，此设备不包含任何用户可以修理或更换的部件；
- 此设备含有电子元件，不得作为普通家庭垃圾处理，必须按照所在地的相关法规处理。

产品特点

工作原理

执行器驱动阀门到指定位置，同时内部电容充电。一旦供电中断，执行器将通过内部储存的电能将阀驱动至设定的失电位置。

执行器由一个标准信号DC 2...10V控制，并运行至该信号指定的位置。反馈信号可提供0...100%的阀门位置指示，也可作为一个主从控制的信号提供给其他执行器。

预充电时间（启动）

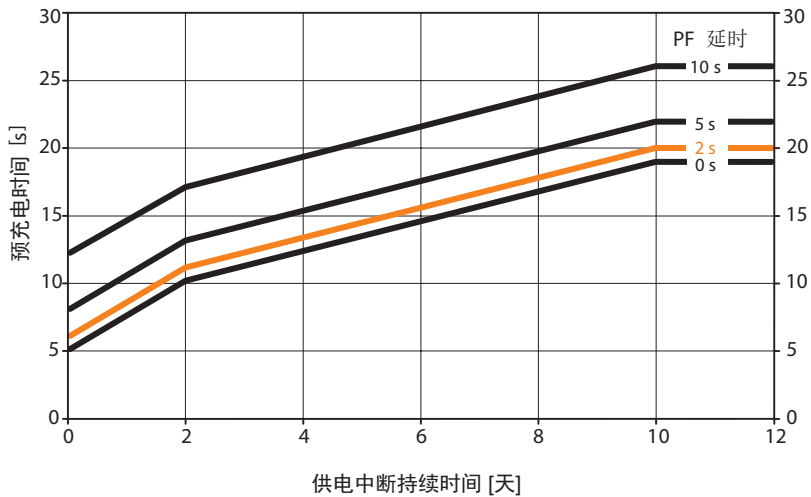
电容需要一个预充电时间，这个时间保证了电容可充电到一个可使用电压水平，一旦供电中断，这也确保了执行器可以在任何时间从当前位置运转到设定的失电位置(POP)。

预充电时间主要由以下因素决定：

- 供电中断持续时间
- PF延时时间(失电延时)

典型预充电时间

PF 延时 [s]	供电中断持续时间 [天]				
	0	1	2	7	≥10
0	5	8	10	15	19
2	6	9	11	16	20
5	8	11	13	18	22
10	12	15	17	22	26
预充电时间[s]					



示例:

如果供电中断3天且设定的PF时间为5s，则送电后执行器需要14s的预充电时间。

运输条件（电容器）

执行器在出厂时是完全放电的，因此在最初启动时需要大约20s的预充电时间将电容充电至需要的电压水平。

性能高度可靠

执行器具有全行程自动过载保护功能，无需限位开关，运行至终点自行停止。

起始位置

出厂设置：
V-A组合系列交货时，会预先调整阀门的闭合点及方向。

手动操作

可通过按钮实现暂时性的或永久性的手动操作。按下按钮，执行器的齿轮装置解锁。在断开电源的状态下，可使用4mm的内六角扳手调节行程。

行程方向开关

在常规运行中，可通过行程方向开关改变运行的方向。

行程范围自适应

当执行器初次使用时，执行器会进行行程自适应（包括调整工作范围及机械行程的位置反馈）。手动自适应可通过按下“自适应”按钮或PC-Tool实现。执行器完成自适应程序后会运行至控制信号指定的位置。

产品特点

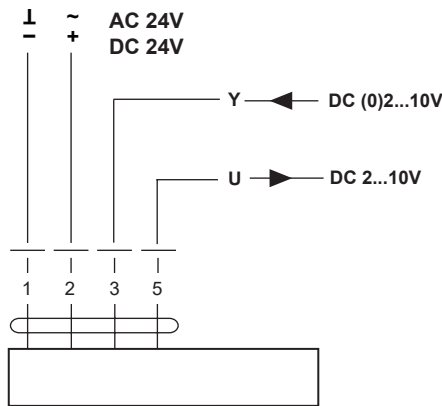
(接上一页)

- | | |
|-----------------------------|---|
| <p>电子复位 (POP) 旋钮</p> | <p>“电子复位”旋钮可以按10%递增在0~100%中调节需要的失电位置(POP)。
此按钮仅能在设定的行程范围内调节，一旦供电中断，执行器将运转到设定的失电位置(已考虑失电延时)。</p> |
| <p>设定</p> | <p>旋钮必须设定到“工具”位置，则可以通过V3.5或更高版本的PC-tool来设定失电位置。
一旦旋钮设定回到0...100%内，手动设定值将为优先设定值。</p> |
| <p>失电延时 (PF)</p> | <p>断电后桥接时间最长为10s。
一旦断电后，执行器将根据设定的失电延时时间首先保持不动，如果失电时间大于桥接时间，则执行器将运行到设定的失电位置(POP)。
失电延时时间出厂设定为2s，可通过V3.5或更高版本的PC-tool修改。(仅限-MP型号)</p> |
| <p>设定</p> | <p>旋钮无需设定“工具”位置！
仅需通过V3.5或更高版本的PC-tool修改失电延时时间值。</p> |

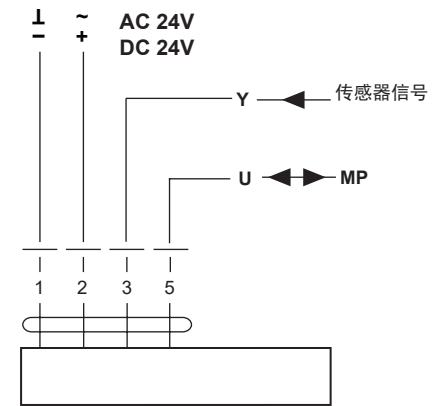
接线图

NVK24A-MP-TPC

调节控制



与MP-Bus连接



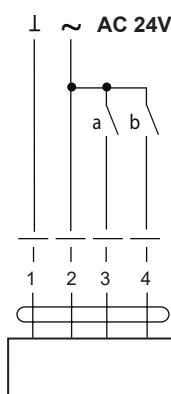
注意:

- 通过安全隔离变压器连接!
- 可并行连接多个执行器，但必须注意功耗。
- 行程方向出厂设置：执行器轴收缩方向，阀门关闭。



NVK24A-3-TPC

开关/三态控制

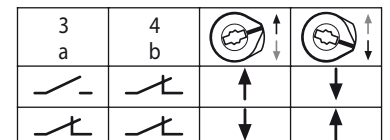


注意:

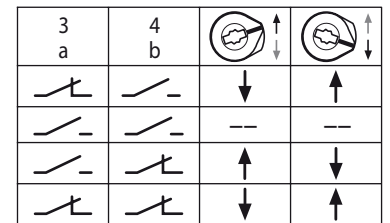
- 通过安全隔离变压器连接!
- 可并行连接多个执行器，但必须注意功耗。
- 行程方向出厂设置：执行器轴收缩方向，阀门关闭。



开关型控制



三态控制

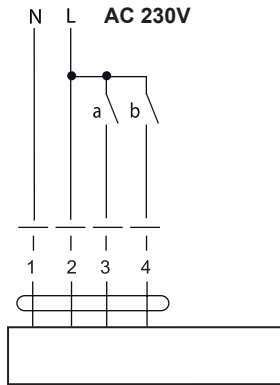


接线图

NVK230A-3 三态控制

注意:

- 通过安全隔离变压器连接!
- 可并行连接多个执行器, 但必须注意功耗。
- 行程方向出厂设置: 执行器轴收缩方向, 阀门关闭。

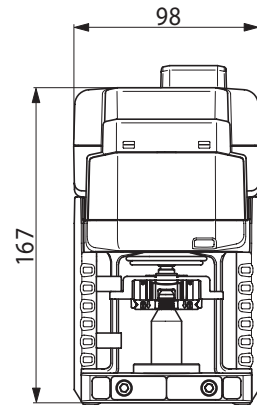
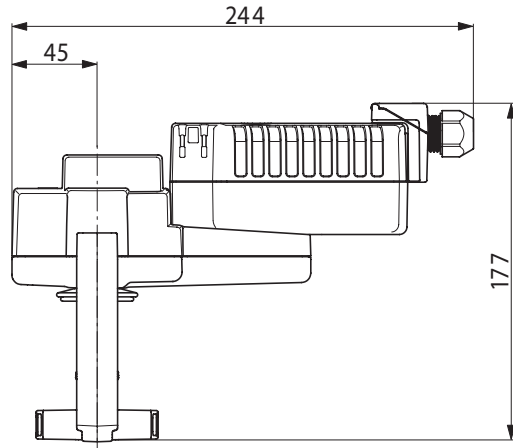


三态控制

3 a	4 b		

尺寸规格 [mm]

NVK24A-MP-TPC
NVK24A-3-TPC



NVK230A-3

