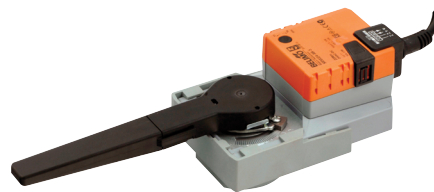


- 通用角行程执行器： 适用于二通球阀 **DN65...80**
适用于三通球阀 **DN50**
- 扭矩：**20Nm**
- 调节型执行器：**SR24A-SR/-SZ(-5) (AC/DC 24V)**
- 开关/三态型执行器：**SR24A(-S)(-5) (AC/DC 24V)**
SR230A(-S)(-5) (AC 100...240V)


技术参数

基本技术参数		
	扭矩	20Nm
	旋转角度	90°
	噪音等级	最大45dB(A)
	位置指示	机械式指示
	运行时间	90s
	运行环境温度	-30...+50°C
	非运行环境温度	-40...+80°C
	湿度	5...95%相对湿度, 无结露
	电气防护等级	IP54
	EMC	CE 遵循 2004/108/EC
	低压指令	CE 遵循 2006/95/EC
	维护	免维护
SR24A-SR(-5)	额定电压	AC/DC 24V, 50/60Hz
	额定电压范围	AC/DC 19.2...28.8V
	功耗	运行: 2.5W 保持: 0.4W
	变压器容量	5VA
	连接电缆	1m, 4x0.75mm ²
	控制信号Y	DC (0)2...10V @ 输入阻性100kΩ
	位置反馈信号 U	DC 2...10V @ 最大输出1mA
	位置精确度	±5%
	防触电保护等级	III (安全低压)
	重量	1.0kg
SR24A-SZ(-5)	额定电压	AC/DC 24V, 50/60Hz
	额定电压范围	AC/DC 19.2...28.8V
	功耗	运行: 2.5W 保持: 0.4W
	变压器容量	5VA
	连接电缆	1m, 4x0.75mm ²
	控制信号Y	DC (0)0.5...10V @ 输入阻性100kΩ
	位置反馈信号 U	DC 0.5...10V @ 最大输出1mA
	位置精确度	±5%
	防触电保护等级	III (安全低压)
	重量	1.0kg

技术参数 (接上一页)

SR24A(-S)(-5)	额定电压	AC/DC 24V, 50/60Hz
	额定电压范围	AC/DC 19.2...28.8V
	功耗	运行: 2.5W 保持: 0.2W
	变压器容量	5.5VA
	连接电缆	电机: 1m, 3x0.75mm ² S: 1m, 3x0.75mm ²
	防触电保护等级	III (安全低压)
	辅助开关 (-S)	1XSPDT, 1mA...3(0.5)A, AC 250V 0...100%可调
SR230A(-S)(-5)	重量	1.0kg
	额定电压	AC 230V, 50/60Hz
	额定电压范围	AC 85...265V
	功耗	运行: 3W 保持: 0.6W
	变压器容量	7VA
	连接电缆	电机: 1m, 3x0.75mm ² S: 1m, 3x0.75mm ²
	防触电保护等级	II (完全绝缘)
辅助开关 (-S)	1XSPDT, 1mA...3(0.5)A, AC 250V 0...100%可调	
重量	1.0kg	

产品特点

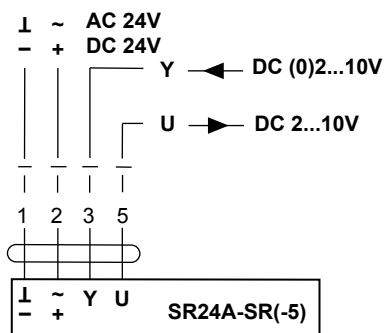
工作方式	调节型执行器通过标准DC (0)2...10V信号控制, 将阀门运行到控制信号相应的位置。反馈信号U可提供0...100%的阀门位置指示, 也可作为主从控制的信号提供给其他执行器。
可调旋转角度	旋转角度可通过机械限位调整。
性能高度可靠	执行器具有全行程自动过载保护功能, 无需限位开关, 运行至终点自行停止。
灵活的信号	SR..-S(-5)执行器内置的辅助开关可在0...100%范围内调节。

接线图

SR24A-SR(-5) 调节控制

注意:

- 通过安全隔离变压器连接!
- 可并行连接多个执行器, 但必须注意功耗。

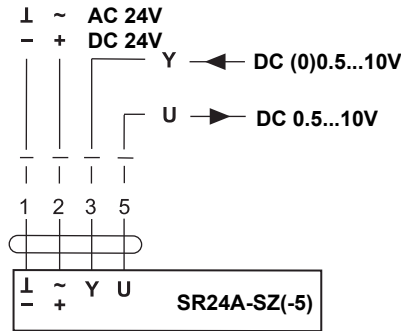


接线图 (接上一页)

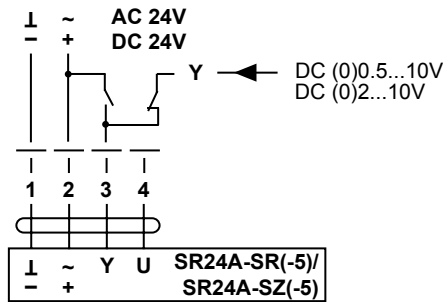
SR24A-SZ(-5) 调节控制

注意:

- 通过安全隔离变压器连接!
- 可并行连接多个执行器, 但必须注意功耗。



**SR24A-SR(-5)/
SR24A-SZ(-5) 超驰控制**

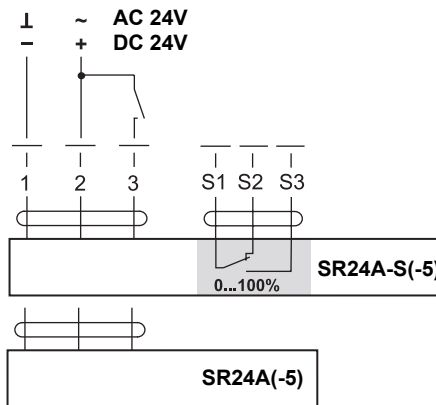


c	d	Y1 / Y2	
		Y1	A - AB = 100%
		Y2	A - AB = 0%
		DC (0)2...10V	

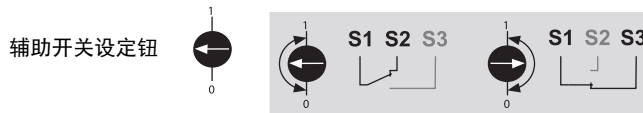
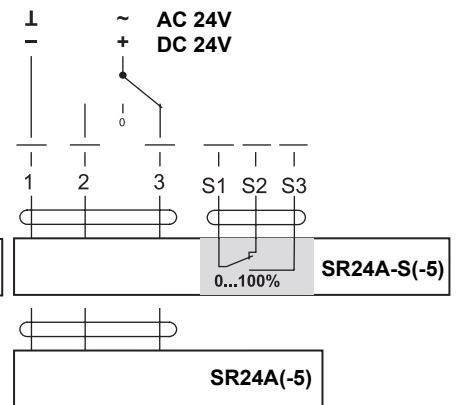
SR24A(-S)(-5) 开关控制

注意:

- 通过安全隔离变压器连接!
- 可并行连接多个执行器, 但必须注意功耗。



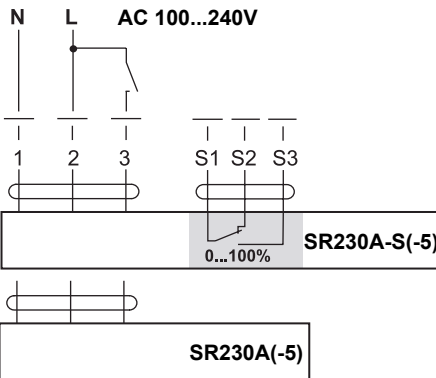
三态控制



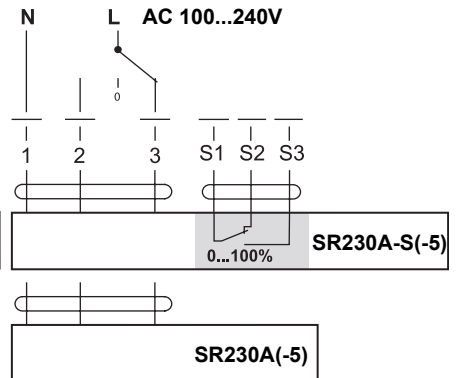
SR230A(-S)(-5) 开关控制

注意:

- 高压危险!
- 可并行连接多个执行器, 但必须注意功耗。

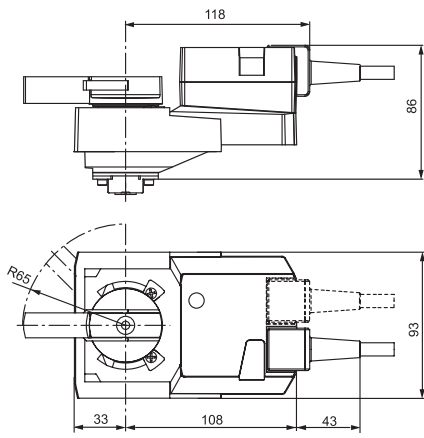


三态控制



尺寸规格 [mm]:

SR..



SR..-5

