

- 机械式自复位角行程执行器： 适用于DN50...80蝶阀
- 扭矩： 20Nm
- 调节型执行器： SRF24A-SR-5 (AC/DC 24V)
- 开关型执行器： SRFA-5, SRFA-S2-5 (AC 24V...240V)
(DC 24V...125V)



技术参数

基本技术参数	扭矩	电机：最小 20Nm @ 额定电压 弹簧复位：最小 20Nm
	旋转角度	90°
	旋转方向	电机：根据执行器安装面上的 L/R 选择 弹簧复位：根据执行器安装面上的 L/R 或切换开关选择
	噪音等级	电机：~45dB(A) 弹簧复位：~62dB(A)
	位置指示	机械式
	运行时间	电机：~150s (SRF24A-SR-5); ~75s (SRFA-S2-5, SRFA-5) 弹簧复位：~20s @ -20...+50°C
	运行环境温度	-30...+50°C
	非运行环境温度	-40...+80°C
	湿度	5...95% 相对湿度，无结露
	电气防护等级	IP54
	EMC	CE 按照 2004/108/EC
	低压指令	CE 按照 2006/95/EC
	维护	免维护
SRF24A-SR-5	额定电压	AC 24V 50/60Hz / DC 24V
	额定电压范围	AC 19.2...28.8V / DC 21.6...28.8V
	功耗	运行：5.0W 保持：3.0W
	变压器容量	7VA
	连接电缆	1m, 4x0.75mm ²
	控制信号 Y	DC (0)2...10V @ 输入阻性 100kΩ
	位置反馈信号 U	DC 2...10V @ 最大 0.5mA
	位置精确度	±5%
	手动操作	手摇曲柄及连锁开关
	防触电保护等级	III (安全低压)
	重量	2.2kg
SRFA-5	额定电压	AC 24...240V 50/60Hz / DC 24...125V
	额定电压范围	AC 19.2...264V / DC 21.6...137.5V
	功耗	运行：7.0W 保持：3.5W
	变压器容量	18VA
	连接电缆	1m, 2x0.75mm ²
	手动操作	手摇曲柄及连锁开关
	防触电保护等级	III (安全低压)
重量	2.2kg	
SRFA-S2-5	额定电压	AC 24...240V 50/60Hz / DC 24...125V
	额定电压范围	AC 19.2...264V / DC 21.6...137.5V
	功耗	运行：7.0W 保持：3.5W
	变压器容量	18VA
	辅助开关 (-S2)	2xSPDT, 1mA...3(0.5)A, AC 250V 一个固定于 10%, 另一个在 10...90% 范围内可调
	连接电缆	电机：1m, 2x0.75mm ² S2：1m, 6x0.75mm ²
	手动操作	手摇曲柄及连锁开关
	防触电保护等级	II (完全绝缘)
	重量	2.4kg

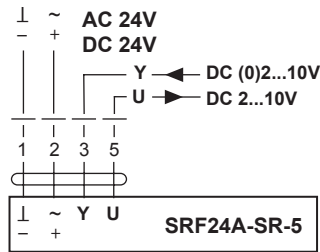
产品特点

工作原理	<p>执行器将阀门驱动至其正常工作位置并张开复位弹簧。一旦供电突然中断时，弹簧所积蓄的能量就将阀门驱动回其安全位置。</p> <p>SRF24A-SR-5由一个标准信号DC(0)2...10V控制，并运行至该信号指定的位置。反馈信号可提供0...100%的阀门位置指示，也可作为一个主从控制的信号提供给其他执行器。</p> <p>SRFA-5, SRF24A-SR-5配备了通用型电源模块，可以支持AC 24...240V和DC 24...125V电源。</p>
可调节旋转角度	旋转角度可通过机械限位调整。
性能高度可靠	执行器具有全行程自动过载保护功能，无需限位开关，运行至终点自行停止。
信号灵活	SRFA..-S2-5的内置辅助开关可在10...90%范围内调节。

接线说明
SRF24A-SR-5
调节控制

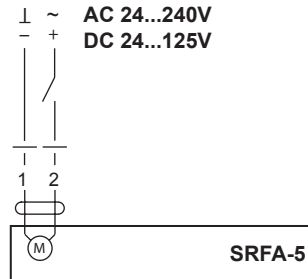
注意:

- 通过安全隔离的变压器连接!
- 可并行连接多个执行器，但必须注意功耗。


SRFA-5
开关控制

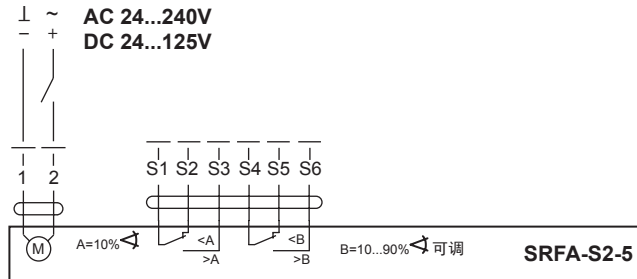
注意:

- 高压危险!
- 通过安全隔离的变压器连接!
- 可并行连接多个执行器，但必须注意功耗。


SRFA-S2-5
开关控制

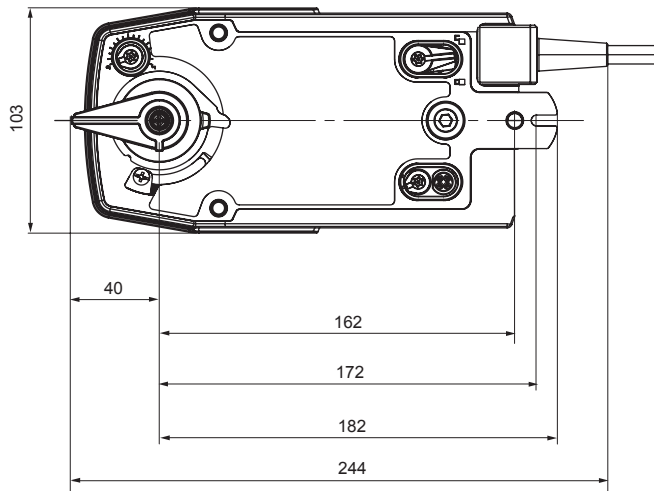
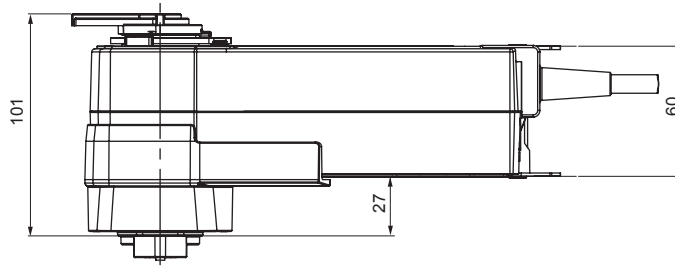
注意:

- 高压危险!
- 通过安全隔离的变压器连接!
- 可并行连接多个执行器，但必须注意功耗。



尺寸规格 [mm]

SRF24A-SR-5
SRFA-5



SRFA-S2-5

