

直行程执行器用于二通和三通座阀

- 驱动力: **1500N**
- 额定行程: **20mm**
- 调节型: **SV24A-MP-TPC (AC/DC 24V)**
SV24A-SZ-TPC (AC/DC 24V)
- 开关型或三态型执行器: **SV24A-TPC (AC/DC 24V)**
SV230A-TPC (AC 230V)


技术参数

基本技术参数	驱动力	1500N
	额定行程	20mm
	噪音等级	~35dB(A)
	位置指示	机械式, 指示范围为5...20mm
	运行时间	150s (-MP型号: 87s~150s可调)
	运行环境温度	0...+50°C
	非运行环境温度	-40...+80°C
	湿度	5...95% 相对湿度, 无结露
	电气防护等级	IP54
	EMC	CE 遵循 2014/30/EU
	认证	IEC/EN 60730-1 和 IEC/EN 60730-2-14
	维护	免维护
SV24A-MP-TPC/ SV24A-SZ-TPC	额定电压	AC 24V 50/60Hz, DC 24V
	额定电压范围	AC 19.2...28.8V / DC 21.6...28.8V
	功耗	运行: 2W 保持: 1.5W
	变压器容量	3.5VA
	接线方式	接线端子 4mm ² / 电缆1m, 4x0.75mm ²
	控制信号 Y	DC 0...10V @ 输入阻性 100kΩ
	运行范围 Y	DC 2...10V(-MP) DC 0.5...10V(-SZ)
	运行范围 Y (可调)	起点 DC 0.5...30V(-MP) 终点 DC 2.5...32V(-MP)
	位置反馈信号 U	DC 2...10V @ 最大 0.5mA(-MP) DC 0.5...10V @ 最大 0.5mA(-SZ)
	位置反馈信号 U (可调)	起点 DC 0.5...8V(-MP) 终点 DC 2.5...10V(-MP)
	位置精确度	±5%
	手动操作	按下手动操作按钮, 执行器齿轮机构解锁, 可进行手动操作
防触电保护等级	III (安全低压)	
SV24A-TPC	重量	1.39kg
	额定电压	AC 24V 50/60Hz, DC 24V
	额定电压范围	AC 19.2...28.8V / DC 21.6...28.8V
	功耗	运行: 3W 保持: 0.5W
	变压器容量	5VA
	接线方式	接线端子 4mm ² / 电缆1m, 3x0.75mm ²
手动操作	按下手动操作按钮, 执行器齿轮机构解锁, 可进行手动操作	
防触电保护等级	III (安全低压)	
SV230A-TPC	重量	1.34kg
	额定电压	AC 230V 50/60Hz
	额定电压范围	AC 198...264V
	功耗	运行: 3.5W 保持: 1W
	变压器容量	6.5VA
	接线方式	接线端子 4mm ² / 电缆1m, 3x0.75mm ²
	手动操作	按下手动操作按钮, 执行器齿轮机构解锁, 可进行手动操作
	防触电保护等级	II (完全绝缘)
	重量	1.4kg

安全注意事项



- 该执行器专为暖通空调系统设计，不得将此执行器用于指定应用范围之外的应用，特别是飞行器上；
- 执行器必须由专业人员安装，在组装过程中必须遵守权威机构颁布的法律法规。
- 行程方向开关必须由经过授权的专业人士来进行调节。
- 用户请勿擅自拆开此执行器外壳，此设备不包含任何用户可以修理或更换的部件；
- 此设备含有电子元件，不得作为普通家庭垃圾处理，必须按照所在地的相关法律法规处理。

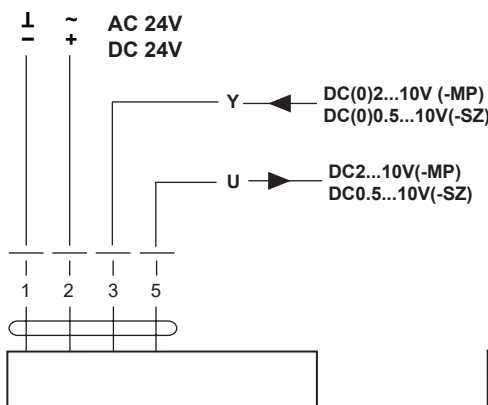
产品特点

工作方式	SV24A-MP-TPC通过标准DC2...10V信号控制，将阀门运行到控制信号相应的位置。反馈信号U可提供0...100%的阀门位置指示，也可作为主从控制的信号提供给其他执行器。
执行器参数化	SV24A-MP-TPC的出厂设置覆盖了大部分的常规应用。输入和输出信号及其他参数可通过PC-Tool或ZTH-GEN调节器和诊断工具进行更改。
安装简便	可以通过连接件与座阀连接。执行器可在阀颈上360°旋转。
手动操作	可通过按钮实现暂时性的或永久性的手动操作。按下按钮，执行器的齿轮装置解锁。在断开电源的状态下，可使用4mm的内六角扳手调节行程。
性能高度可靠	执行器具有全行程电子过载保护功能，无需限位开关，运行至终点自行停止。
位置指示	执行器的行程通过支架读取。行程范围可自动调节。
起始位置	出厂设置： V-A组合系列交货时，会预先调整阀门的闭合点及方向。
行程方向开关	在常规运行中，可通过行程方向开关改变运行的方向。
行程范围自适应	当SV24A-MP-TPC初次使用时，执行器会进行行程自适应(包括调整工作范围及机械行程的位置反馈)。手动自适应可通过按下“自适应”按钮或PC-Tool实现。执行器完成自适应程序后会运行至控制信号指定的位置。

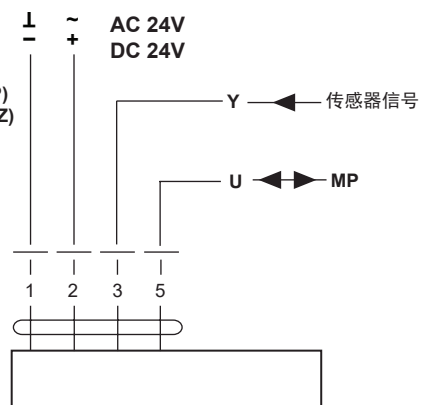
接线图

SV24A-MP-TPC/
SV24A-SZ-TPC

调节控制



与MP-Bus连接(-MP)



注意：

- 通过安全隔离变压器连接！
- 可并行连接多个执行器，但必须注意功耗。
- 行程方向出厂设置：执行器轴收缩方向，阀门关闭。



接线图 (接上一页)

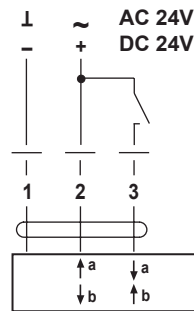
SV24A-TPC

注意:

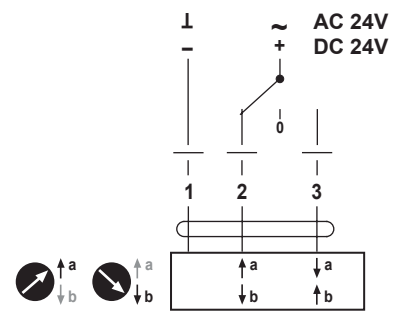
- 通过安全隔离变压器连接!
- 可并行连接多个执行器, 但必须注意功耗。
- 行程方向出厂设置: 执行器轴收缩方向, 阀门关闭。



开关控制



三态控制



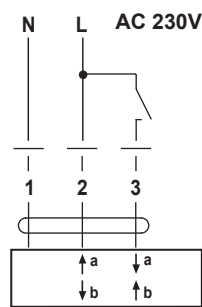
SV230A-TPC

注意:

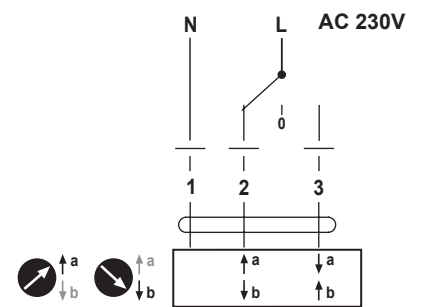
- 可并行连接多个执行器, 但必须注意功耗。
- 行程方向出厂设置: 执行器轴收缩方向, 阀门关闭。



开关控制

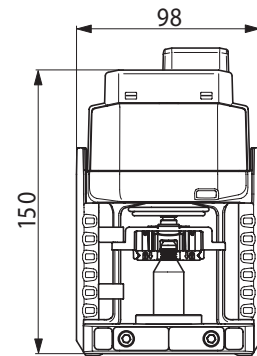
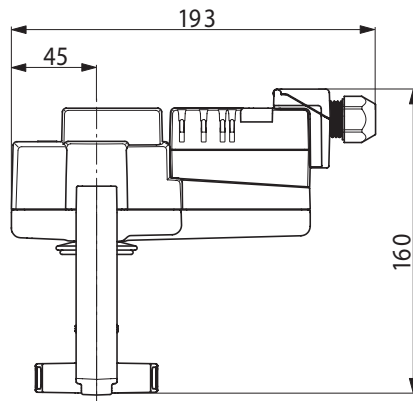


三态控制



尺寸规格 [mm]

**SV24A-TPC/
SV230A-TPC**



**SV24A-MP-TPC/
SV24A-SZ-TPC**

