

- 机械式自复位角行程执行器： 适用于二通球阀 DN15...20
适用于三通球阀 DN15...20
- 扭矩： **2.5Nm**
- 调节型执行器： **TRF24-SR (AC/DC 24V)**
- 三态型执行器： **TRF24-2 (AC/DC 24V)**
- 开关型执行器： **TRF24(-S) (AC/DC 24V)**
TRF230(-S) (AC 100...240V)


技术参数

基本技术参数	扭矩	2.5Nm	
	旋转角度	90°	
	旋转方向	电机：通过L/R开关选择 弹簧复位：通过L/R安装选择	
	噪音等级	电机：最大50dB(A); 弹簧复位：最大62dB(A)	
	位置指示	机械式指示	
	运行环境温度	-30...+50°C	
	非运行环境温度	-40...+80°C	
	湿度	5...95%相对湿度，无结露	
	电气防护等级	IP42	
	EMC	CE 遵循 2004/108/EC	
	维护	免维护	
	TRF24-SR	额定电压范围	AC 19.2...28.8V, 50/60Hz / DC 21.6...28.8V
		功耗	运行：2.5W 保持：1W
		变压器容量	4VA
		连接电缆	1m, 4x0.75mm ²
		控制信号 Y	DC (0)2...10V @ 输入阻性100kΩ
		位置反馈信号 U	DC 2...10V
防触电保护等级		III (安全低压)	
运行时间		电机：90s 弹簧复位：< 25s (-5...+50°C) / 最大 60s (-30°C)	
重量		0.6kg	
TRF24-2		额定电压范围	AC 19.2...28.8V, 50/60Hz / DC 21.6...28.8V
	功耗	运行：2.5W 保持：1W	
	变压器容量	4VA	
	连接电缆	1m, 4x0.75mm ²	
	防触电保护等级	III (安全低压)	
	运行时间	电机：90s 弹簧复位：< 25s (-5...+50°C) / 最大 60s (-30°C)	
	重量	0.6kg	
	TRF24(-S)	额定电压范围	AC 19.2...28.8V, 50/60Hz / DC 21.6...28.8V
		功耗	运行：2.5W 保持：1.5W
		变压器容量	5VA
连接电缆		电机：1m, 2x0.75mm ² S：1m, 3x0.75mm ²	
防触电保护等级		III (安全低压)	
辅助开关 (TRF24-S)		1XSPDT, 1mA...3(0.5)A, AC 250V, 0...100%可调	
运行时间		电机：40...75s; 弹簧复位：<75s	
重量		0.6kg	
TRF230(-S)		额定电压范围	AC 85...265V, 50/60Hz
		功耗	运行：2.5W 保持：1.5W
	变压器容量	5VA	
	连接电缆	电机：1m, 2x0.75mm ² S：1m, 3x0.75mm ²	
	防触电保护等级	II (完全绝缘)	
	辅助开关 (TRF24-S)	1XSPDT, 1mA...3(0.5)A, AC 250V, 0...100%可调	
	运行时间	电机：40...75s; 弹簧复位：<75s	
	低压指令	CE 遵循 2006/95/EC	
	重量	0.6kg	

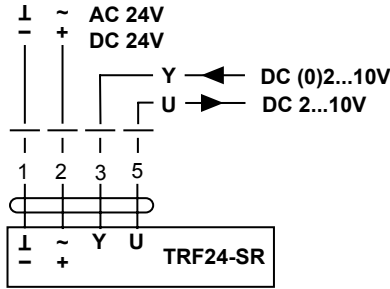
产品特点

- 安装简便 仅需一个螺栓便可直接安装在球阀上。
- 手动操作 无手动操作功能
- 性能高度可靠 执行器具有全行程自动过载保护功能，无需限位开关，运行至终点自行停止。

接线图

TRF24-SR

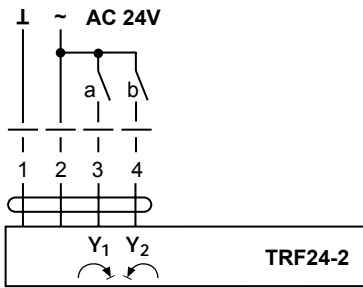
调节控制



注意：
 · 通过安全隔离变压器连接！
 · 可并行连接多个执行器，但必须注意功耗。

TRF24-2

三态控制



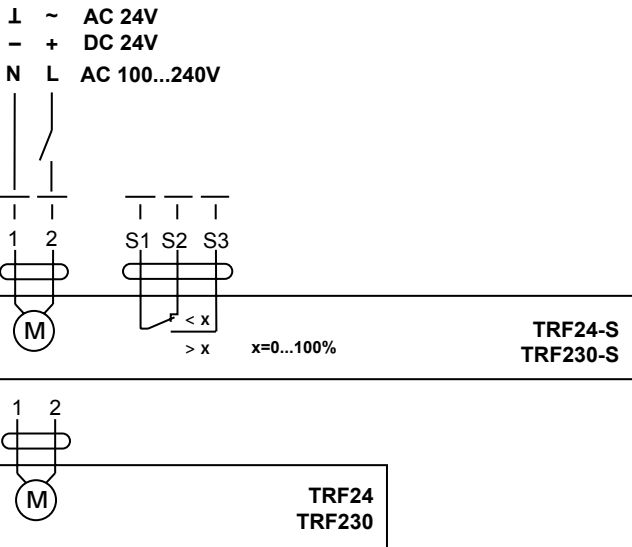
注意：
 · 通过安全隔离变压器连接！
 · 可并行连接多个执行器，但必须注意功耗。

旋转方向

		TRF24-2		
a (Y1)	b (Y2)	转向开关		
↗	↘	↻		A - AB = 100%
↗	↘			停止
↘	↗	↻		A - AB = 0%
↘	↗	↻		

TRF24(-S)
TRF230(-S)

开关控制



注意：
 · 高压危险！
 · 通过安全隔离变压器连接！
 · 可并行连接多个执行器，但必须注意功耗。

尺寸规格 [mm]

TRF..

