

---

**Das neue Mass:**

## **Motorisierte HLK-Ventile von Belimo.**

**Belimo steht seit über 25 Jahren für Innovation, Qualität und Service bei der Motorisierung von Luft-, Sicherheits-, Brandschutz- und Entrauchungsklappen sowie von VAV-Boxen. Das global tätige Schweizer Unternehmen ist seit 1998 ebenfalls erfolgreich im Markt der elektrisch motorisierten Ventile für Kühl- und Heizkreisläufe in HLK-Anlagen tätig. Mit neuartigen Lösungen wie dem revolutionären Regel-Kugelhahn und dem intelligent motorisierten Super-Compact-Regelventil sowie einem breiten Programm an Hubventilen und innovativen Antrieben zeigt Belimo, dass sie auch hier «das neue Maß» setzen will. Wohl bemerkt: Nicht nur im technologischen Sinn, sondern auch als Anbieter und Geschäftspartner.**

In Europa stammen zwei von drei neu installierten Stellantrieben auf Lüftungs-klappen von Belimo. In den USA, wo eine weitere Produktionsstätte besteht, liegt der Marktanteil bei rund 50 Prozent. In Asien, dem Pazifikraum und in den osteuropäischen Ländern wird die Marktstellung sukzessive ausgebaut.

### **Weltweite Marktführerschaft**

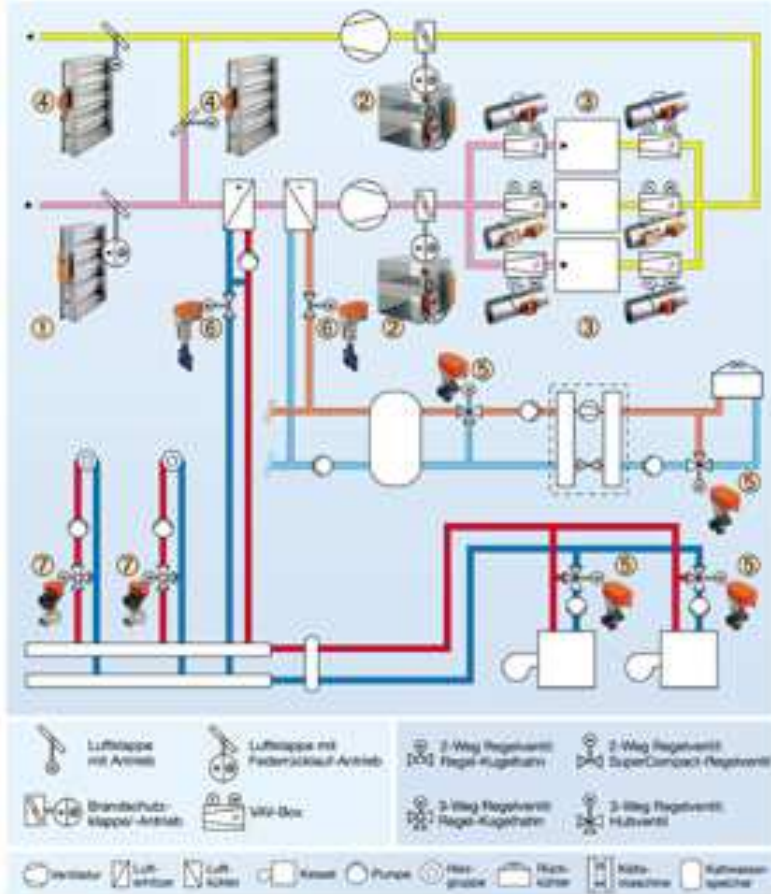
Diese weltweite Führungsposition verdankt das an der Börse gehandelte Unternehmen mit Hauptsitz in Wetzikon bei Zürich einer Reihe spezifischer Stärken: Besonders gilt dies für die konsequente Fokussierung auf das Gebiet der HLK-Aktorik. Das spezialisierte Know-how, die langjährige Erfahrung und detaillierte Marktkenntnisse ermöglichen die Entwicklung kostengünstiger Lösungen, welche genau auf die unterschiedlichen Anwenderbedürfnisse abgestimmt sind. Qualität, kurze Lieferzeiten sowie umfassende Information und Beratung tragen ebenfalls zum Erfolg bei. Dank konsequentem Qualitätsmanagement wurde Belimo als eines der ersten Unternehmen nach ISO 9001:2000 zertifiziert.



*Der Hauptsitz von Belimo befindet sich rund 30 km von Zürich entfernt in Wetzikon und Hinwil (Bild: Produktions- und Vertriebszentrale Hinwil)*

## Belimo: Das neue Mass für Aktoriklösungen in Heizung, Lüftung, Klima

- |  |  |
|--|--|
| ① Luftklappe mit elektrischem Federrücklaufantrieb mit Sicherheitsfunktion | ⑤ 3-Weg Regelventil mit elektrischem Hubantrieb  |
| ② Brandschutzklappen mit elektrischem Federrücklaufantrieb                 | ⑥ SuperCompact-Regelventil mit elektrischem Hubantrieb oder 2-Weg Regel-Kugelhahn mit elektrischem Drehantrieb |
| ③ WU-Boxen mit Volumenstromregeln und elektrischen Klappenantrieben        | ⑦ 3-Weg Regel-Kugelhahn mit elektrischem Drehantrieb   |
| ④ Luftklappen mit elektrischem Klappenantrieb                              |  |



### Einzigartiger Regel-Kugelhahn

Pioniergeist und Innovationskraft zeigte Belimo schon bei ihrer ersten Ventillösung. Mit dem Einbau einer speziell entwickelten Regelblende machte sie aus dem bewährten und preiswerten Kugelhahn ein vollwertiges Regelorgan. Dieses garantiert – im Gegensatz zu herkömmlichen Kugelhahnen – eine gleichprozentige Ventilkennlinie.



Mit seiner hohen Regelstabilität und den kompakten Abmessungen ist der Belimo Regel-Kugelhahn eine wirtschaftliche Alternative zu Hubventilen gleicher Nennweite. Das machte ihn schon nach kurzer Zeit zu einem eigentlichen Bestseller: Seit seiner Einführung Ende 1999 wurden in Europa, Amerika und Asien bereits weit über 250'000 Stück verkauft. Die Regel-Kugelhahnen werden als 2- und 3-Weg-Ausführungen in den Nennweiten von DN 15 bis 50 mm – zusammen mit speziell entwickelten Qualitäts-Antrieben für die Funktionen «Auf/Zu» und «stetig regelnd» – angeboten.

#### **Weltneuheit: SuperCompact-Regelventil mit intelligentem Antrieb**

An der diesjährigen ISH in Frankfurt machte Belimo mit einer weiteren, einzigartigen Ventillösung von sich reden: Als Weltneuheit wurde das in Zusammenarbeit mit einem führenden Hersteller entwickelte SuperCompact-Regelventil vorgestellt, welches mit einem intelligenten Hubantrieb motorisiert ist. Die Synergie zwischen durchdachter Antriebs- und innovativer Ventiltechnologie eröffnet dem bisher nur als Drossel- bzw. Absperrarmatur eingesetzten Kompaktventil das Anwendungsgebiet des klassischen Flansch-Regelventils – mit all dessen Vorzügen, jedoch ohne die üblichen sperrigen Abmessungen und großen Gewichte.



*Schlank, leicht und regelfähig – das motorisierte SuperCompact-Regelventil von Belimo*

Das SuperCompact-Regelventil beansprucht lediglich rund einen Fünftel der Einbaulänge herkömmlicher Hubventile. Außerdem ist es wesentlich leichter und kann somit schneller und einfacher installiert werden. Derzeit steht es in den Nennweiten von DN 20 bis 80 zur Verfügung (Nennweiten bis DN 150 auf Anfrage). Für die Motorisierung werden robuste, in der Praxis bewährte Belimo-Hubantriebe (mit linearer oder gleichprozentiger Kennlinie) angeboten. Neben der unkomplizierten

Montage, der Selbstadaption und -überwachung sowie der selbsterklärenden Handbedienung überzeugt deren intelligente Antriebselektronik. So kann die Ansteuerung je nach Bedürfnis «3-Punkt» oder «stetig» parametrierbar und die Ventilfunktion individuell an unterschiedlichste Anforderungen angepasst werden.

### **Hubventile mit busfähigen Antrieben**

Für Erstinstallationen bietet Belimo ein ausgewähltes Sortiment von 2- und 3-Weg-Hubventilen in Nennweiten von DN 15 bis 150 mm an. Das dazugehörige Motorisierungsprogramm mit Antrieben in unterschiedlichen Leistungsklassen deckt alle Anwendungsanforderungen ab. Besonders funktionell sind die MFT<sup>®</sup>-Typen mit Multi-Funktions-Technologie: Ihre digitale Steuerung ermöglicht eine exakte Einstellung und die einfache Einbindung der Ventile in Feldbus-Systeme.



*NV-Hubantriebe mit Multi-Funktions-Technologie MFT<sup>®</sup> ermöglichen die einfache Busanbindung der Ventile*

### **Nachrüstung von Hubventilen führender Hersteller**

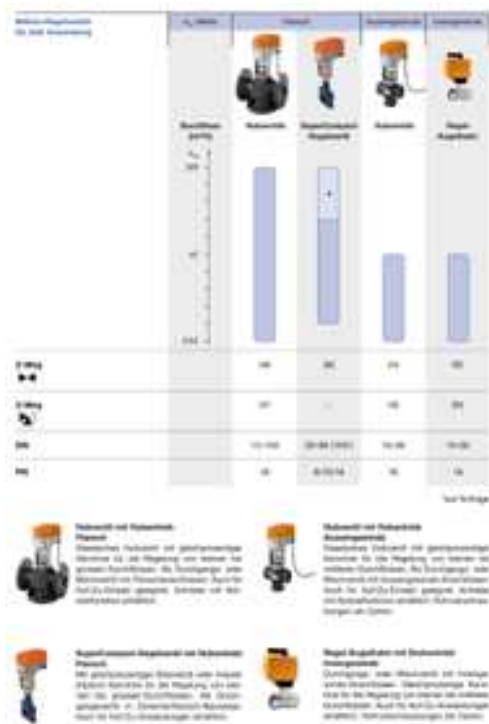
Neu bietet Belimo auch ein breites Antriebsprogramm zur Motorisierung, beziehungsweise Nachrüstung von Hubventilen führender Hersteller an. Diese können mittels Konsolen – ohne Spezialwerkzeuge – auf verschiedene Ventile montiert werden. Die Ankoppelung zwischen Ventil und Antrieb erfolgt dabei halbautomatisch; das aufwändige Justieren entfällt.



Hubantriebe von Belimo lassen sich einfach mittels Konsolen auf Ventile unterschiedlicher Hersteller montieren

### Das neue Maß für motorisierte Ventile

Die erwähnten Innovationen unterstreichen, dass Belimo ein neues Maß im Markt der Ventile setzen will. Das gilt nicht nur für die Produkte und neuartigen Lösungen – vielmehr beruht dies auf einer ganzheitlichen Angebotsphilosophie. Ziel ist es, den Fachleuten die passenden Produkte und einen umfassenden Service zur Realisierung intelligenter, wirtschaftlich optimierter Gesamtlösungen rund um die Motorisierung der ganzen HLK-Aktorik anzubieten.



Eine wichtige Rolle spielt dabei die globale Verfügbarkeit der Produkte sowie der enge Kontakt zu den Kunden. Belimo ist in rund 50 Ländern mit eigenen Vertriebsgesellschaften bzw. Vertriebspartnern präsent. Die BELIMO Stellantriebe Vertriebs GmbH in Stuttgart verfügt über eine dezentrale Vertriebsorganisation mit Gebietsverkaufsleitern und Handelsvertretungen, welche eine flächendeckende Präsenz in der ganzen Bundesrepublik sicherstellen. Diese leistungsstarke Bera-

tungs- und Vertriebsorganisation ermöglicht es, überall kundenorientierte Lösungen und Dienstleistungen anzubieten. Die erfahrenen Mitarbeiter unterstützen die Kunden vor Ort bei der Erarbeitung und Umsetzung optimierter Anlagenkonzepte – bei Bedarf auch mit technischem Support durch den Hauptsitz. Nicht zuletzt erklärt auch dieser Kundenservice die starke Stellung und das laufende Wachstum von Belimo Deutschland.



*Beratung vor Ort ist eine der Stärken von Belimo: Andreas Jäckle, Gebietsverkaufsleiter (rechts) im Kundengespräch*



*Kurze Lieferzeiten und kurze Lieferfristen sind planbar. Franz Reiterer, Technischer Innendienst, Michael Stolz, Vertrieb&Marketing Wasserprodukte, Jürgen Metzler, Leiter Verkaufsinendienst (v.l.n.r.)*



*Hermann Lippert, Geschäftsführer Belimo Deutschland*

Kontaktadresse:

Hermann Lippert

BELIMO Stellantriebe Vertriebs GmbH, Welfenstraße 27, D-70599 Stuttgart

Tel. +49(0)711 1 67 83-0, Fax +49(0)711 1 67 83-73

## **Abbildungen zu PPR01/1**

*(Abb. 1: Foto Belimo-Gebäude Hinwil)*

*(Abb. 2: Grafik Belimo-Produkte für Luft- und Wasserkreisläufe)*

*(Abb. 3: Grafik Regel-Kugelhahn für gleichprozentige Ventilkennlinie)*

*(Abb. 4 Foto SuperCompact-Regelventil)*

*(Abb. 5: Foto NV24-MFT-Antrieb)*

*(Abb. 6: Foto Antriebe+Konsolen)*

*(Abb. 7: Grafik/Kasten Angebot Ventillösungen)*

*(Abb. 8: Foto Beratungssituation vor Ort mit Jäckle)*

*(Abb. 9: Foto Planungssituation)*

*(Abb. 10: Foto Hermann Lippert)*