

Istukkaventtiili, 3-tie, Laippa, PN 6

- Suljettuihin kylmän ja lämpimän veden järjestelmiin
- Jännitesäätöiseen ilmankäsittely-yksiköiden ja lämmitysjärjestelmien säätöön vesipuolella


Tyyppin yleiskuvaus

Tyyppi	DN []	kvs [m³/h]	Isku []	PN []	Sv min. []
H711R	15	0.63	15 mm	6	50
H712R	15	1	15 mm	6	50
H713R	15	1.6	15 mm	6	50
H714R	15	2.5	15 mm	6	50
H715R	15	4	15 mm	6	50
H720R	20	6.3	15 mm	6	100
H725R	25	10	15 mm	6	100
H732R	32	16	15 mm	6	100
H740R	40	25	15 mm	6	100
H750R	50	40	15 mm	6	100
H764R	65	58	18 mm	6	100
H779R	80	90	18 mm	6	100
H7100R	100	145	30 mm	6	100

Tekniset tiedot

Toimintatiedot	Väliaine	Kylmä ja lämmin vesi, vedessä glykolia enint. 50 % til.
	Väliaineen lämpötila [alue]	5...120 °C
	Väliaineen lämpötilaa koskeva huomautus	-10 °C varren lämmityksellä
	Sallittu toimintapaine ps	600 kPa
	Ominaiskäyrä	Läpivirtaus A – AB: tasaprosenttinen (VDI/VDE 2173) n(gl) = 3, optimoitu avausalueella; Ohitus B – AB: Lineaarinen (VDI/VDE 2173)
	Vuotoluokka	Läpivirtaus A – AB: maks. 0.05% kvs arvosta; Ohitus B – AB: maks. 1% kvs -arvosta
	Sulkusuunta	Top (▲)
	Putkiliittimet	Laippa PN 6 ISO 7005-2 mukaan
	Asennusasento	pysty- tai vaaka-asento (suhteessa karaan)
	Rakennuksen/projektin nimi	huoltovapaa
Materiaali	Kotelointi [alue]	EN-GJL-250 (GG 25), suojamaalilla
	Sulkeva osa	Ruostumaton teräs
	Kara	Ruostumaton teräs
	Karan tiiviste	EPDM O-ring
	Pesä	GG25 / Niro (Bypass)

Turvallisuusohjeet



- Venttiili on suunniteltu käytettäväksi kiinteissä lämmitys-, ilmanvaihto- ja ilmastointijärjestelmissä, eikä sitä saa käyttää tämän määritellyn sovellusalan ulkopuolella, erityisesti ei lentokoneissa tai muissa ilmakuljetusvälineissä.
- Asennuksen saavat suorittaa vain valtuutetut asiantuntijat. Kaikkia sovellettavia lakimääräisiä ja muita asennussäännöksiä on asennuksen aikana noudatettava.
- Venttiili ei sisällä osia, joita käyttäjä voi vaihtaa tai korjata.
- Venttiiliä ei saa hävittää talousjätteiden mukana. Kaikkia paikallisia voimassa olevia sääntöjä ja vaatimuksia on noudatettava.
- Määriteltäessä säätölaitteiden ominaiskäyrää on otettava huomioon havaitut direktiivit.

Tuotteen ominaisuudet

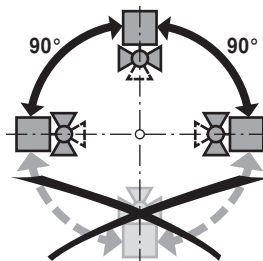
Toimintatila	Istukkaventtiiliä säädetään istukkaventtiilin toimilaitteella. Toimilaitteita ohjataan kaupoista saatavalla jännitesäätöisellä tai 3-pistehausjärjestelmällä ja se liikuttaa venttiilin keilaa, joka toimii sekoituslaitteena ohjausviestin sanelemaan avausasentoon.
Ominaiskäyrä	Virtaussuunnassa on tasaprocenttinen ominaiskäyrä venttiilin keilan profiilin ansiosta. Sekoitushaarassa (B-AB) on lineaarinen säätökäyrä.

Lisävarusteet

	Kuvaus	Tyyppi
Sähköiset lisävarusteet	Karan lämmitys DN 15...50 (45 W)	ZH24-1
	Karan lämmitys DN 65...150 (60 W)	ZH24-1-C

Asennushuomautuksia

Suosittelut asennusasennot Istukkaventtiili voidaan asentaa pysty- tai vaaka-asentoon. Istukkaventtiilien asentaminen kara alaspäin osoittaen ei ole sallittua.

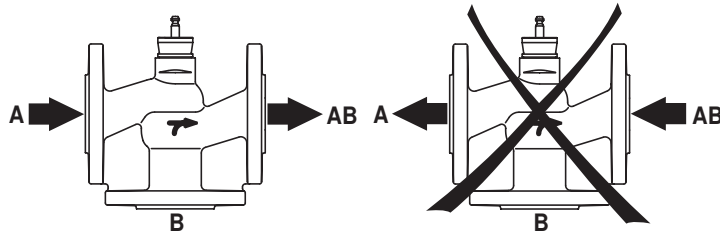


Veden laatuvaatimukset Veden laadulle normissa VDI 2035 asetettuja vaatimuksia on noudatettava. Belimo-venttiilit ovat säätölaitteita. Jotta venttiilien oikea toiminta voidaan pitkäaikaisesti varmistaa, tulee ne pitää vapaana ylimääräisistä hiukkasista (esim. hitsausjätteet asennustöiden aikana). Sopivan suodattimen asennus on suositeltavaa.

Huolto Istukkaventtiilit ja niiden toimilaitteet ovat huoltovapaita. Ennen kaikkien huoltotöiden suorittamista säätölaitteessa on tärkeää irrottaa istukkaventtiilin toimilaitte virtalähteestä (irrottamalla tarvittaessa sähköjohdot). Putkiston pumput on kytkettävä pois päältä ja asiaankuuluvat sulkuventtiilit suljettava (anna osien jäähtyä ensin ja alenna järjestelmän paine ympäristön tasolle). Järjestelmää ei saa palauttaa toimintaan, ennen kuin istukkaventtiili ja istukkaventtiilin toimilaitte on oikein asennettu uudelleen ohjeiden mukaan ja putkisto on täytetty asianmukaisesti ammattihenkilön toimesta.

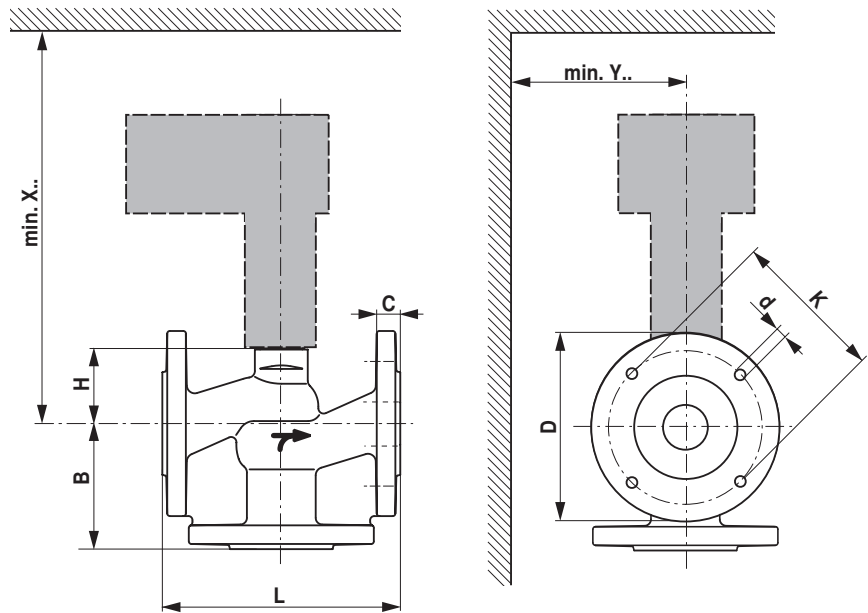
Asennushuomautuksia

Virtaussuunta Koteloon nuolella merkittyä virtaussuuntaa täytyy noudattaa, koska muuten venttiili voi vaurioitua.



Mitat/paino

Mittapiirustukset



X/Y: Minimitäisyys suhteessa venttiilin keskikohtaan.

Toimilaitteen mitat löytyvät vastaavan toimilaitteen Teknisestä tuote-esitteestä.

Tyyppi	DN []	L [mm]	B [mm]	H [mm]	C [mm]	D [mm]	d [mm]	K [mm]	X [mm]	Y [mm]	Paino
H711R	15	130	65	46	12	80	4 x 11	55	290	100	2.6 kg
H712R	15	130	65	46	12	80	4 x 11	55	290	100	2.6 kg
H713R	15	130	65	46	12	80	4 x 11	55	290	100	2.6 kg
H714R	15	130	65	46	12	80	4 x 11	55	290	100	2.6 kg
H715R	15	130	65	46	12	80	4 x 11	55	290	100	3.3 kg
H720R	20	150	70	46	14	90	4 x 11	65	290	100	3.9 kg
H725R	25	160	75	52	14	100	4 x 11	75	300	100	4.8 kg
H732R	32	180	95	56	16	120	4 x 14	90	300	100	6.3 kg
H740R	40	200	100	64	16	130	4 x 14	100	310	100	8.2 kg
H750R	50	230	100	64	16	140	4 x 14	110	310	100	9.3 kg
H764R	65	290	120	100	16	160	4 x 14	130	350	100	15 kg
H779R	80	310	130	110	18	190	4 x 18	150	360	100	21 kg
H7100R	100	350	150	125	18	210	4 x 18	170	475	120	27 kg

Muita dokumentteja

- Vesisovellusten koko tuotevalikoima
- Tekniset tuote-esitteet istukkaventtiilin toimilaitteille
- Installation instructions for valves and/or globe valve actuators
- Huomautuksia 2-tie- ja 3-tieistukkaventtiilien projektisuunnitteluun