

Datenerfassung für RetroFIT-Hubventiladapter

Bei Fremdventilen, für die keine Standard-RetroFIT-Lösungen von Belimo verfügbar sind, ist bereits ab Losgrösse 1 eine kundenspezifische Lösung umsetzbar. Bitte senden Sie das ausgefüllte Datenerfassungsblatt per E-Mail an Ihre Kontaktperson bei Belimo.

Name / Vorname	_____	Firma	_____
Telefon	_____	Strasse	_____
E-Mail	_____	PLZ / Ort	_____
Datum	_____	Unterschrift	_____

Datenerfassung Hubventile

Bitte pro Erfassungsblatt nur einen Ventiltyp eintragen!

Wählen Sie anhand der unten stehenden Abbildungen den passenden Ventiltyp aus und kreuzen diesen an. Die Abmessungen tragen Sie bitte in mm in die Spalte rechts ein.

Abb. 1

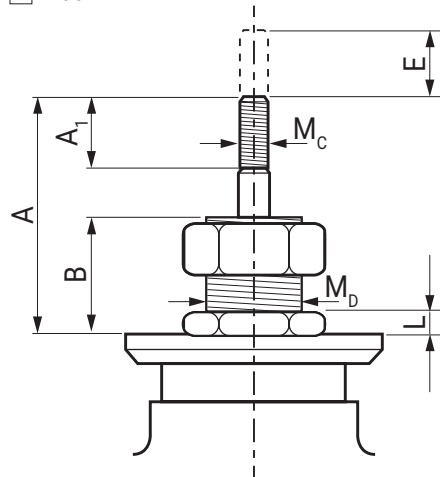


Abb. 2

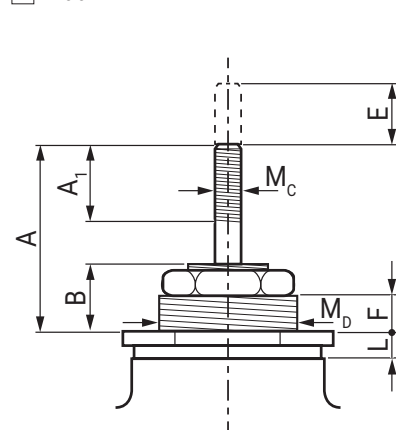


Abb. 3

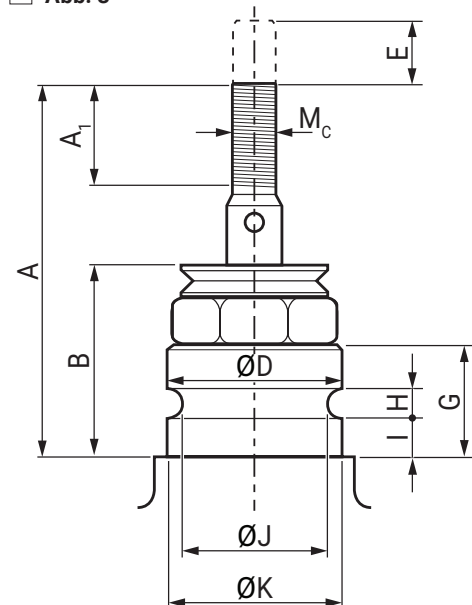
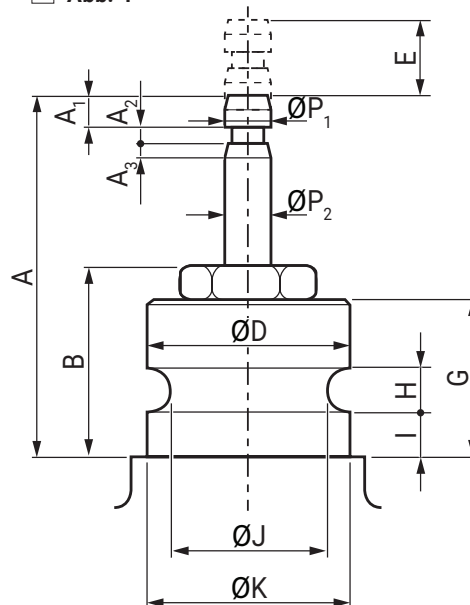


Abb. 4



Abmessungen in mm

A	_____
A ₁	_____
A ₂	_____
A ₃	_____
B	_____
M _D	_____
E	_____
M _C	_____
Ø P ₁	_____
Ø P ₂	_____
Ø D	_____
Ø K	_____
I	_____
H	_____
G	_____

Legende

- A Stössellänge
- M_C Stösselgewinde
- M_D Ventilhals-Gewinde
- Ø P Stösseldurchmesser
- E Hub

