

5 años garantía

La imagen puede diferir del producto

Resumen de tipos

<b>Tipo</b>	<b>DN</b>
B220HT731	3/4" [20]

Datos técnicos

<b>Datos de funcionamiento</b>	Tamaño de válvula [mm]	0.75" [20]
	Ruta de mam	agua caliente a alta temperatura/vapor a baja presión, hasta 60% de glicol
	Rango de temp. del fluido (agua)	60...266°F [16...130°C]
	Rango de temp. del fluido (vapor)	250°F [120°C]
	Clasificación de presión corporal	600 psi
	Presión de cierre $\Delta ps$	200 psi
	Característica de flujo	igual porcentaje
	Tasa de fuga	0%
	Conexión a tubería	Rosca interna NPT (hembra)
	Nombre del edificio/Proyecto	sin mantenimiento
	Presión diferencial máx. (vapor)	15 psi
	Patrón de flujo	2 vías
	Rango de flujo controlable	75°
	Cv	7.31
	Maximum Inlet Pressure (Steam)	15 psi
<b>Materiales</b>	Cuerpo de la válvula	latón niquelado (DZR) P-CuZn35Pb2
	Eje	acero inoxidable
	Sello del eje	Junta tórica de Viton
	Asiento	ETFE
	Disco caracterizado	ETFE
	Junta tórica	EPDM (lubricado)
	Bola	acero inoxidable
<b>Suitable actuators</b>	Sin función de protección a prueba de fallas	LRB(X)
	Muelle	LF

Notas de seguridad



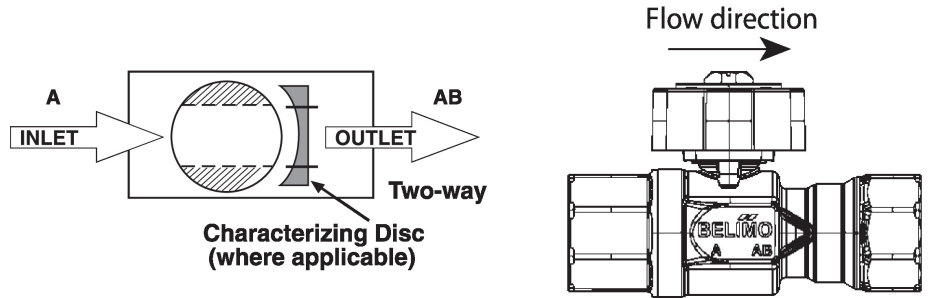
- **ADVERTENCIA:** Este producto puede exponerlo al plomo que es conocido en el estado de California como causante cáncer y daños reproductivos. Para obtener más información, visite [www.p65warnings.ca.gov](http://www.p65warnings.ca.gov)

Características del producto

**Aplicación** Esta válvula se utiliza normalmente en unidades de tratamiento de aire en serpentines de calentamiento o enfriamiento, y serpentines de enfriamiento o calentamiento de unidades de fancoil. Algunas otras aplicaciones comunes incluyen ventiladores de unidad, bobinas de recalentamiento de caja VAV y bucles de derivación. Esta válvula es adecuada para su uso en un sistema hidráulico con flujo variable.

Esta válvula está diseñada para encajar en áreas compactas donde se requiere control de encendido / apagado, punto flotante y modulación usando 24 V.

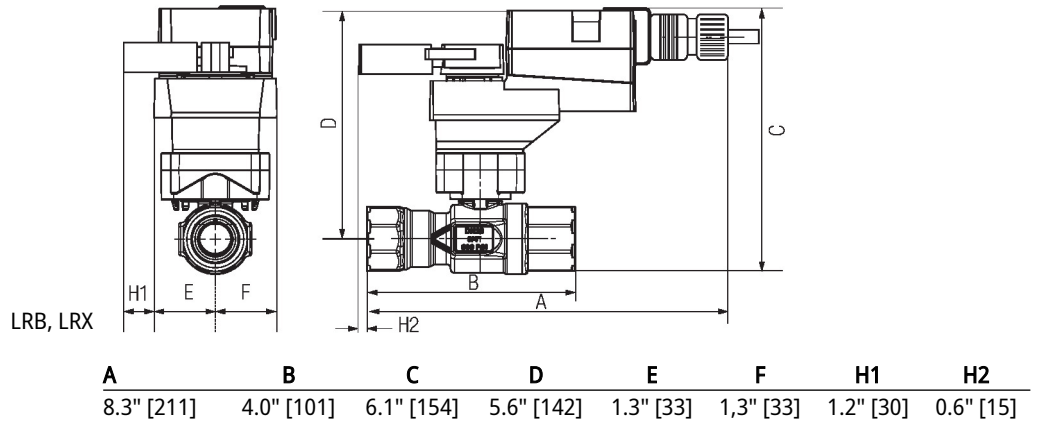
Detalles de flujo / montaje



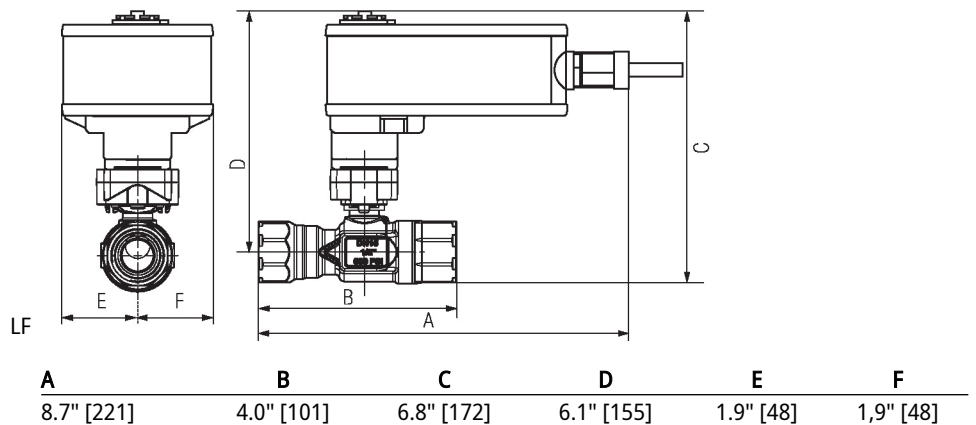
Dibujos dimensionales

Tipo	DN	Peso
B220HT731	3/4" [20]	0.93 lb [0.42 kg]

LRB, LRX



LF



Actuador modulante con función de protección a prueba de fallas básico para compuertas de control en aplicaciones HVAC comerciales habituales.

- Par de giro del motor 35 in-lb [4 Nm]
- Tensión nominal AC/DC 24 V
- Control Proporcional, On/Off (Encendido/Apagado), Punto flotante, Con comunicación
- Position feedback 2...10 V



La imagen puede diferir del producto

**Datos técnicos**

<b>Datos eléctricos</b>	Tensión nominal	AC/DC 24 V
	Frecuencia nominal	50/60 Hz
	Rango de tensión nominal	AC 19.2...28.8 V / DC 21.6...35.0 V
	Consumo de energía en funcionamiento	2 W
	Consumo energía en reposo	0.8 W
	Transformer sizing	3.5 VA
	Conexión de la alimentación / control	cable 3 ft. [1 m], 4x 0.75 mm <sup>2</sup>
	Funcionamiento en paralelo	Si (tenga en cuenta los datos de funcionamiento)
<b>Comunicación por bus de datos</b>	Control mediante comunicación	MP-Bus
	Número de nodos	MP-Bus máx. 16
<b>Datos de funcionamiento</b>	Par de giro del motor	35 in-lb [4 Nm]
	Torque de la función de protección a prueba de fallas	4 Nm
	Margen de trabajo Y	2...10 V
	Impedancia de entrada	100 kΩ
	Margen de trabajo Y variable	Punto de inicio 0.5...32 V Punto final 2.5...32 V
	Modos de operación opcional	variable (VDC, on/off, punto flotante)
	Señal de salida (posición) U	2...10 V
	Nota sobre la señal de salida U	Máx. 1 mA
	Señal de posición U variable	Punto de inicio 0.5...8 V Punto final 2.5...10 V
	Precisión de posición	±5%
	Sentido del movimiento del motor	se puede seleccionar con el interruptor L/R
	Sentido del movimiento variable	Electrónico y reversible
	Sentido de movimiento de la función de seguridad	seleccionable según montaje L/R
	Palanca	No
	Ángulo de giro	Máx. 95°
	Nota sobre el ángulo de giro	Ajustable entre un 37 y un 100% con limitación mecánica integrada
	Tiempo de giro (motor)	150 s / 90°
	Tiempo de giro del motor variable	75...300 s
	Tiempo de giro a prueba de fallos	<20 s @ -20...50 °C, <60 s @ -30 °C
	Sound power level, motor	36 dB(A)
Adaptación del rango de ajuste	con Belimo Assistant 2	

**Datos técnicos**

<b>Datos de funcionamiento</b>	Control de sobrecomando	MIN (posición mínima) = 0% MID (posición intermedia, solo AC) = 50% MAX (posición máxima) = 100%
	Control de sobrecomando variable	MIN = 0%...(MAX - 32%) MID = MIN...MAX MAX = (MIN + 32%)...100%
	Interfaz mecánica	Accionador del eje, nuez de arrastre universal 8...16 mm
	Indicador de posición	Mecánicos
	Vida útil	Mín. 60 000 posiciones de seguridad
<b>Datos de seguridad</b>	Fuente de suministro eléctrico UL	Alimentación de clase 2
	Grado de protección NEMA/UL	NEMA 2
	Carcasa	UL Enclosure Type 2
	Listado de agencias	cULus según UL 873 y CAN/CSA C22.2 n.º 24-93
	Norma de Calidad	ISO 9001
	UL 2043 Compliant	Adecuado para su uso en cámaras de aire según la Sección 300.22(C) de la NEC y la Sección 602 de la IMC
	Humedad ambiente	Máx. 95% RH, sin condensación
	Temperatura ambiente	-22...122°F [-30...50°C]
	Temperatura de almacenamiento	-40...176°F [-40...80°C]
	Nombre del edificio/Proyecto	sin mantenimiento
<b>Peso</b>	Peso	3.2 lb [1.5 kg]

**Notas de seguridad**


- Este dispositivo fue diseñado para utilizarse en sistemas estacionarios de calefacción, ventilación y aire acondicionado y no debe usarse fuera del campo específico de aplicación, especialmente en aviones o en cualquier otro tipo de transporte aéreo.
- Aplicación para exteriores: solo es posible en el caso de que el actuador no esté expuesto directamente a agua (mar), nieve, hielo, radiación solar, o gases nocivos, y exista la garantía de que las condiciones ambientales se mantienen en todo momento dentro de los umbrales que se establecen en la ficha técnica.
- Solo especialistas autorizados deben realizar la instalación. Durante la instalación deben tenerse en cuenta las normativas legales o institucionales.
- El dispositivo debe abrirse solamente en las instalaciones del fabricante. No contiene piezas que el usuario pueda reemplazar o reparar.
- No se deben retirar los cables del dispositivo.
- Para calcular el torque necesario, deben respetarse las especificaciones del fabricante de la compuerta relativas a la sección transversal, el diseño, el lugar de instalación y las condiciones de ventilación.
- El dispositivo contiene componentes electrónicos y eléctricos, y no puede desecharse junto con residuos domésticos. Deben respetarse todas las normas y requerimientos locales vigentes.

**Características del producto**

<b>Modo de funcionamiento</b>	<p>Operación convencional:</p> <p>El actuador se conecta a una señal de control analógica Y (obsérvese el rango de operación) y se mueve hasta la posición definida.</p> <p>El actuador mueve el amortiguador a la posición de funcionamiento al mismo tiempo que tensa el resorte de retorno. El amortiguador vuelve a la posición a prueba de fallos mediante la fuerza del resorte cuando se interrumpe la tensión de alimentación.</p> <p>Funcionamiento en bus:</p> <p>El actuador recibe su señal de control digital desde el controlador de jerarquía superior mediante el MP-Bus y se mueve hasta la posición definida. La conexión U sirve como interfaz de comunicación y no proporciona un voltaje de medición analógico.</p>
<b>Convertidor para sensores</b>	<p>Opción de conexión para un sensor activo. El actuador sirve como convertidor analógico/digital para la transmisión de la señal del sensor al sistema de jerarquía superior a través de MP-Bus.</p> <p>Puede ser necesario material adicional para la conexión del sensor. Ver "Accesorios eléctricos".</p>
<b>Dispositivo configurable</b>	<p>Los ajustes de fábrica abarcan las aplicaciones más comunes. Se pueden modificar parámetros individuales con Belimo Assistant 2 o el ZTH EU.</p>
<b>Montaje directo y sencillo</b>	<p>Montaje directo y sencillo sobre el vástago de compuerta mediante una abrazadera universal para vástago, suministrada con un mecanismo antirrotación que evita que el actuador gire.</p>
<b>Ángulo de giro ajustable</b>	<p>Ángulo de giro ajustable mediante topes finales mecánicos.</p>
<b>Alta fiabilidad funcional</b>	<p>El actuador se encuentra protegido contra sobrecargas, no necesita ningún interruptor limitador y se detiene automáticamente cuando alcanza el tope final.</p>
<b>Motorización innovadora</b>	<p>El actuador utiliza el potente microchip Belimo M600 en combinación con el método INFORM. Proporciona un torque de arranque pleno desde la posición parada con elevada precisión (controlador INFORM sin sensor de Prof. Schrödl).</p>
<b>Posición de inicio</b>	<p>La primera vez que recibe el voltaje de alimentación, es decir, en el momento de la puesta en marcha, el actuador lleva a cabo una sincronización. La sincronización se lleva a cabo en la posición de inicio (0%).</p> <p>El actuador se mueve entonces a la posición definida por la señal de control.</p>
<b>Adaptación</b>	<p>An adaptation can be triggered manually by switching the direction-of-rotation switch from the left to the right twice within 5 s or with Belimo Assistant 2. Both mechanical end stops are detected during the adaptation (entire setting range).</p> <p>El actuador se mueve entonces a la posición definida por la señal de control.</p> <p>Con Belimo Assistant 2 se pueden realizar diversos ajustes.</p>

**Accesorios**

Herramientas	Descripción	Tipo
	Herramienta de servicio para la configuración, el manejo in situ y la solución de problemas con cable o de forma inalámbrica.	Belimo Assistant 2
	Cable de conexión 16 ft [5 m], A: RJ11 6/4 LINK.10, B: extremo de cable libre para la conexión al terminal MP/PP	ZK2-GEN
	Belimo Assistant Link Convertidor Bluetooth y USB a NFC y MP-Bus para dispositivos configurables y con comunicación	LINK.10
Accesorios eléctricos	Descripción	Tipo
		IRM-100
	Contacto auxiliar, sin mercurio	P475
	Contacto auxiliar, sin mercurio	P475-1
	Simulador de señal, Alimentación AC 120 V	PS-100
	Convert Pulse Width Modulated Signal to a 2...10 V Signal for Belimo Proportional Actuators	PTA-250
	Posicionador para montaje mural	SGA24

**Accesorios**

	<b>Descripción</b>	<b>Tipo</b>
	Posicionador para montaje frontal	SGF24
	Resistencia, 500 Ω, resistencia de cable de 1/4" con cables flexibles de 6"	ZG-R01
	Kit de resistencia, Divisor de voltaje 50%	ZG-R02
	Transformador, AC 120 V a AC 24 V, 40 VA	ZG-X40
<b>Accesorios mecánicos</b>	<b>Descripción</b>	<b>Tipo</b>
	Prolongador de ejes 170 mm ø10 mm para eje de compuerta ø6...16 mm	AV6-20
	Indicador de posición	IND-LF
	Nuez de arrastre para LF..	K6 US
	Nuez de arrastre reversible, rango de sujeción ø16...20 mm	K6-1
	Rótula Adecuado para palanca de transmisión de compuerta KH8 / KH10	KG10A
	Rótula Adecuado para palanca de transmisión de compuerta KH8	KG6
	Rótula Adecuado para palanca de transmisión de compuerta KH8	KG8
	Palanca de transmisión Anchura de la ranura 8.2 mm, para ø1,05"	KH12
	Palanca de transmisión Ancho de la ranura 6.2 mm, rango de sujeción ø10...18 mm	KH6
	Palanca de transmisión Anchura de la ranura 8.2 mm, rango de sujeción ø10...18 mm	KH8
	Palanca para actuador, rango de sujeción ø8...16 mm, Anchura de la ranura 8.2 mm	KH-LF
		KH-LFV
		LF-P
	Varilla de empuje para junta de bola KG10A 36" de largo, 3/8" de diámetro	SH10
		SH8
	Llave 0.32 in y 0.39 in [8 mm y 10 mm]	TOOL-06
	Limitador de ángulo de giro, con tope final	ZDB-LF
	Adaptador para ejes cuadrados 8x8 mm	ZF8-LF
	Soporte de montaje	ZG-109
	Kit de acoplamiento	ZG-110
	Soporte de montaje para LF..	ZG-112
		ZG-DC1
		ZG-DC2
		ZG-LF112
		ZG-LF2
		ZG-LMSA-1
		ZG-LMSA-1/2-5
	Protección climática 13x8x6" [330x203x152 mm] (LxWxH)	ZS-100
	Base, para ZS-100	ZS-101
	Protección climática 406x213x102 mm [16x8-3/8x4"] (LxAxAl)	ZS-150
	Carcasa resistente a explosiones 16x10x6.435" [406x254x164 mm] (LxWxH), UL y CSA, Clase I, zonas 1 y 2, grupos B, C, D, (NEMA 7), Clase III, ubicaciones peligrosas (clasificadas)	ZS-260
	Protección climática 17-1/4x8-3/4x5-1/2" [438x222x140 mm] (LxWxH), NEMA 4X, con soportes de montaje	ZS-300
	Protección climática 17-1/4x8-3/4x5-1/2" [438x222x140 mm] (LxWxH), NEMA 4X, con soportes de montaje	ZS-300-5
	Prolongador de ejes 1/2"	ZS-300-C1
	Prolongador de ejes 3/4"	ZS-300-C2
	Prolongador de ejes 1"	ZS-300-C3
	Kit de acoplamiento	ZG-JSL
	Acoplamiento RetroFIT+ de eje intermedio con actuadores giratorios Belimo	

Instalación eléctrica



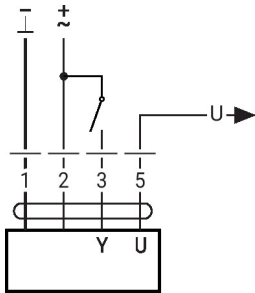
Alimentación del transformador de aislamiento.

Es posible la conexión en paralelo de otros actuadores. Respete los datos de desempeño.

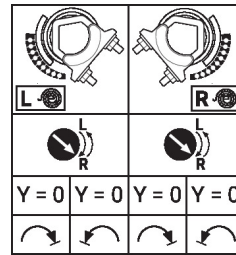
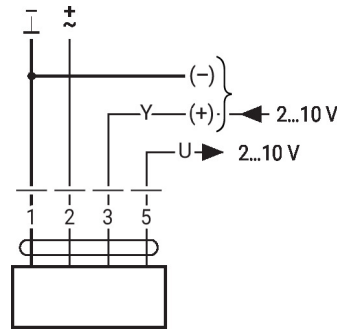
Colores de cable:

- 1 = negro
- 2 = rojo
- 3 = blanco
- 5 = blanco

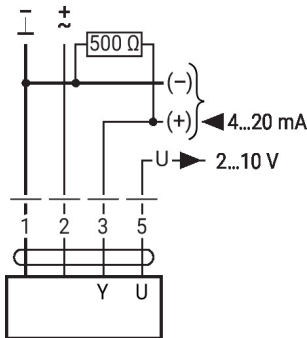
Control de apertura/cierre



AC/DC 24 V, modulante



Control con 4...20 mA a través de una resistencia externa

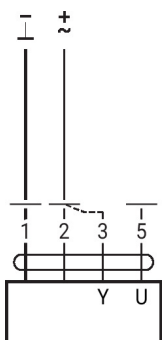


Precaución:  
El rango de operación debe ajustarse a DC 2...10 V.  
La resistencia de 500 ohmios convierte la señal de corriente de 4...20 mA en una señal de voltaje DC 2...10 V.

Otras instalaciones eléctricas

Funciones con valores básicos (modo convencional)

Comprobación del funcionamiento



Procedimiento

1. Conectar 24 V a las conexiones 1 y 2
2. Desconectar la conexión 3:
  - Con sentido de giro 0: El actuador gira a la izquierda
  - Con sentido de giro 1: El actuador gira a la derecha
3. Cortocircuitar las conexiones 2 y 3:
  - El actuador funciona en sentido contrario

Otras instalaciones eléctricas

Funciones con valores básicos (modo convencional)

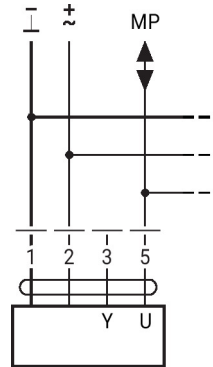
Topología de red MP-Bus



No existen restricciones para la topología de red (se permite de bus, en estrella, anillo o combinadas).  
Alimentación y comunicación en un mismo cable de 3 hilos

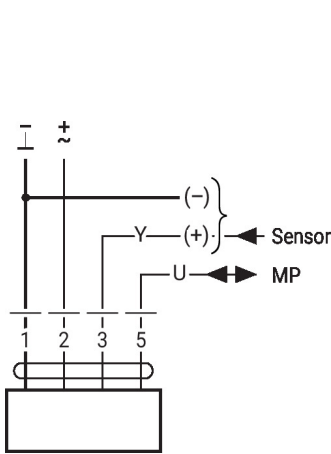
- No es necesario torcido ni blindado
- No necesita resistencias de fin de línea

Conexión en el MP-Bus

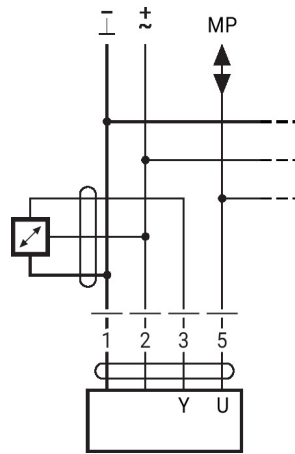


Máx. 8 nodos MP-Bus

MP-Bus



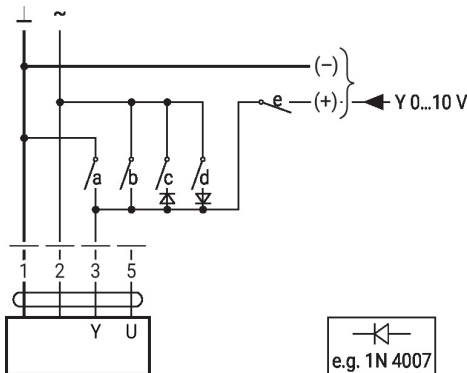
Conexión de sensores activos



- Alimentación de 24 V AC/DC
- Señal de salida 0...10 V (máx. 0...32 V)
- Resolución 30 mV

Funciones con parámetros específicos (configuración necesaria)

Control de sobremando y limitación con AC 24 V con contactos del relevador



e.g. 1N 4007

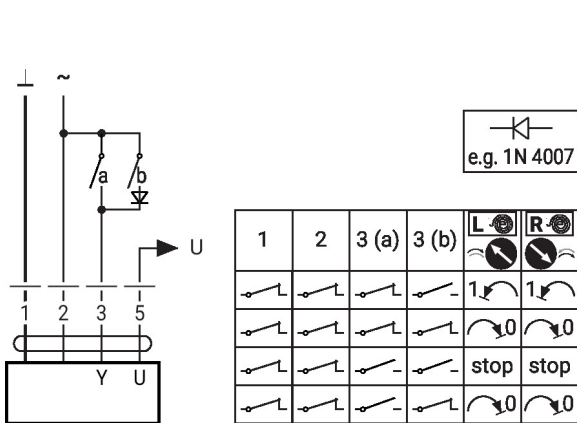
1	2	a	b	c	d	e	M	B
							Close	Close
							MIN	-
							MID	MID
							MAX	MAX
							Open	Open
							Y	Y

M = modulating  
B = Bus

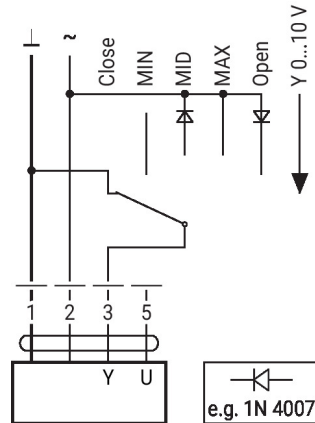
Otras instalaciones eléctricas

Funciones con parámetros específicos (configuración necesaria)

Control de 3 puntos con AC 24 V

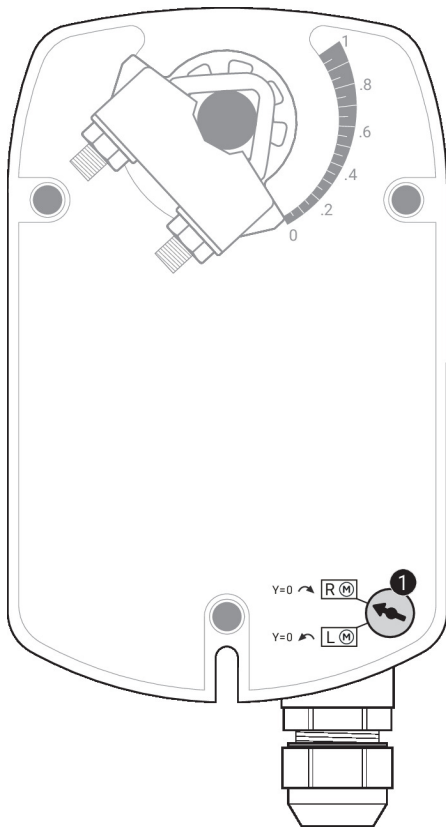


Control de sobremando y limitación con AC 24 V e interruptor rotatorio



Precaución:  
La función "Cerrar" solo está garantizada si el punto de inicio del rango de operación se define con un mínimo de 0,5 V.

Controles de funcionamiento e indicadores



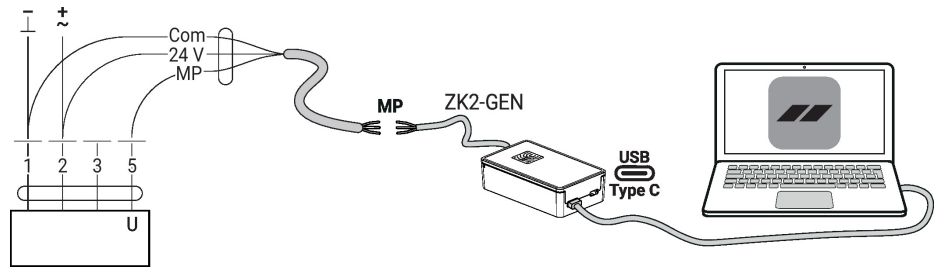
- 1 **Direccionamiento MP**  
Mover el interruptor del sentido de giro en la dirección opuesta y al revés (en 4 segundos)

Servicio

Con Belimo Assistant 2 se pueden modificar los parámetros del dispositivo. Belimo Assistant 2 puede utilizarse en un smartphone, una tableta o un PC. Las opciones de conexión disponibles varían en función del hardware en el que esté instalado Belimo Assistant 2. Para más información sobre Belimo Assistant 2, consulte la Guía rápida de Belimo Assistant 2.

Servicio

**Conexión por cable** Alternativamente, se puede acceder a los dispositivos Belimo mediante la conexión de Belimo Assistant Link al puerto USB de un PC o portátil y al cable MP-Bus del dispositivo. Belimo Assistant 2 actúa como cliente MP. Por lo tanto, no se conectará ningún otro cliente MP al dispositivo.



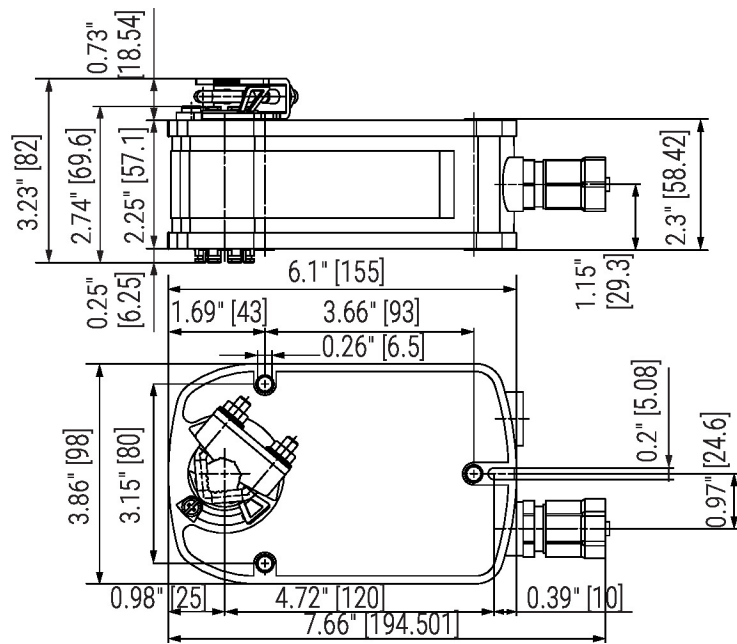
Dimensiones

Longitud del eje

	Mín. 84
	Mín. 0.75" [20 mm]

Rango de sujeción

8...16	8...16



Documentación adicional

- Descripción general Socios de cooperación de MP
- Conexiones de herramientas
- Introducción a la tecnología MP-Bus
- Guía rápida – Belimo Assistant 2