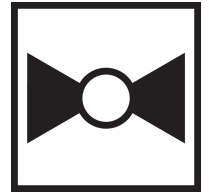


2 vías, Válvula de Control Caracterizada, Bola y eje de acero inoxidable



5 años garantía


Resumen de tipos

Tipo	DN
B231	32

Datos técnicos

Datos de funcionamiento	Tamaño de válvula [mm]	1.25" [32]
	Ruta de mam	agua fría o caliente, hasta 60% de glicol
	Rango de temp. del fluido (agua)	0...250°F [-18...120°C]
	Clasificación de presión corporal	400 psi
	Presión de cierre Δps	200 psi
	Característica de flujo	igual porcentaje
	Tasa de fuga	0% para A – AB
	Conexión a tubería	Rosca interna NPT (hembra)
	Nombre del edificio/Proyecto	sin mantenimiento
	Patrón de flujo	2 vías
	Rango de flujo controlable	75°
	Cv	25
	Materiales	Cuerpo de la válvula
Eje		acero inoxidable
Sello del eje		EPDM (lubricado)
Asiento		PTFE
Disco caracterizado		TEFZEL®
Junta tórica		EPDM (lubricado)
Suitable actuators	Bola	acero inoxidable
	Sin función de protección a prueba de fallas	ARB(X) NRQB(X) ARB(X) N4
	Muelle	AFRB(X)

Notas de seguridad

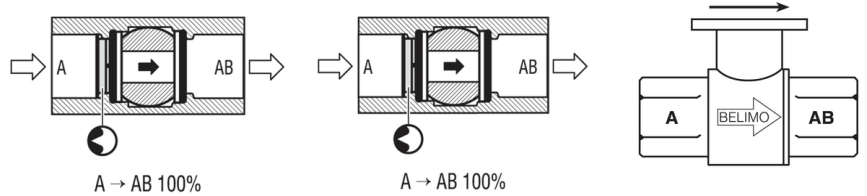

- **ADVERTENCIA:** Este producto puede exponerlo al plomo que es conocido en el estado de California como causante cáncer y daños reproductivos. Para obtener más información, visite www.p65warnings.ca.gov

Características del producto

Aplicación Esta válvula se utiliza normalmente en unidades de tratamiento de aire en serpentines de calentamiento o enfriamiento, y serpentines de enfriamiento o calentamiento de unidades de fancoil. Algunas otras aplicaciones comunes incluyen ventiladores unitarios, bobinas de recalentamiento de caja VAV y bucles de derivación. Esta válvula es adecuada para su uso en un sistema hidráulico con flujo variable.

Detalles de flujo / montaje

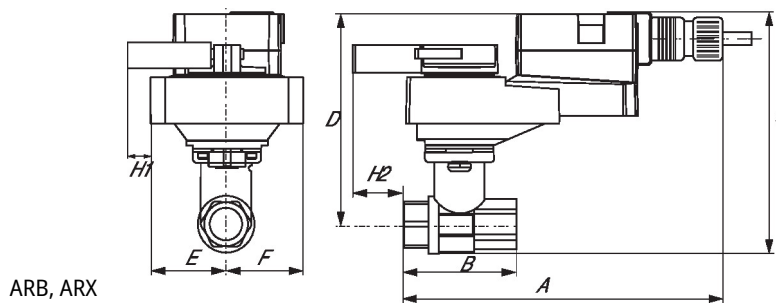
Las válvulas de dos vías se deben instalar con el disco en dirección opuesta al flujo.



Dibujos dimensionales

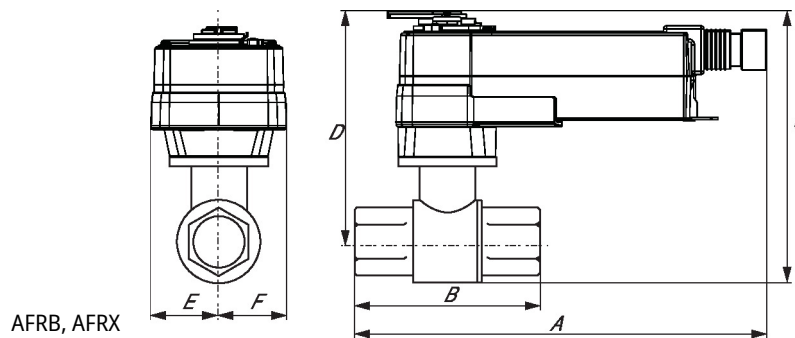
Tipo	DN	Peso
B231	32	1.6 lb [0.73 kg]

ARB, ARX



A	B	Sales Organizations	D	E	F	H1	H2
11.0" [280]	3.7" [95]	6.3" [159]	5.9" [150]	1.77" [44]	1.7" [44]	1.2" [30]	0.8" [20]

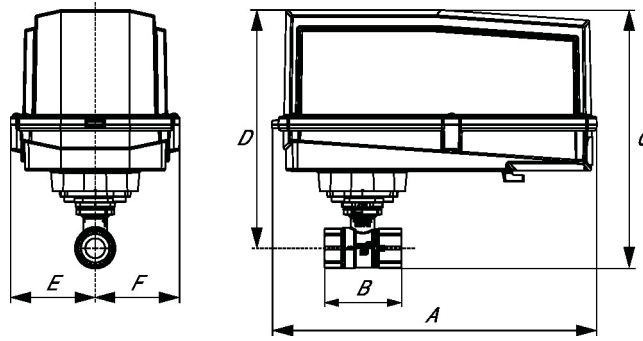
AFRB, AFRXAFRB, AFRX



A	B	C	D	E	F
10.5" [267]	3.7" [95]	6.3" [159]	5.3" [135]	2.0" [51]	2.0" [51]

Dibujos dimensionales

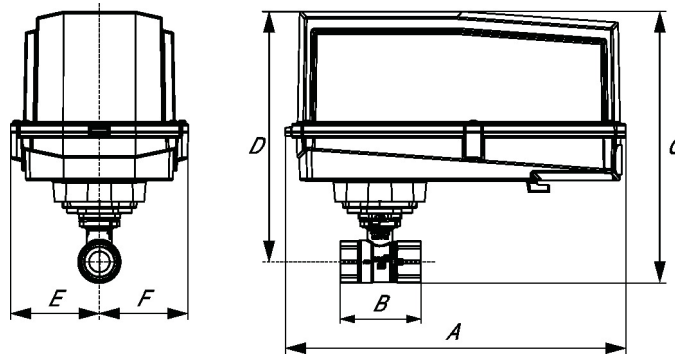
ARB N4, ARX N4, NRB N4, NRX N4



ARB N4, ARX N4, NRB N4, NRX N4

A	B	C	D	E	F
11.4" [289]	3.7" [95]	8.3" [211]	7.3" [185]	3.1" [80]	3.1" [80]

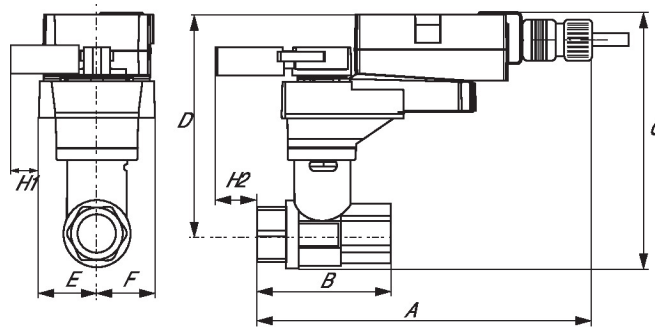
AFRB N4, AFRX N4



AFRB N4, AFRX N4

A	B	C	D	E	F
13.0" [330]	3.7" [95]	10.3" [262]	8.3" [212]	3.4" [86]	3.4" [86]

NRQB, NRQX



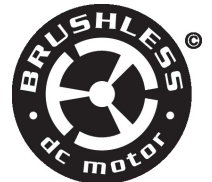
NRQB, NRQX

A	B	C	D	E	F
11.0" [280]	3.7" [95]	6.3" [159]	5.9" [150]	1.77" [44]	1.7" [44]

Proporcional, Sin función de seguridad, 24 V



5 años garantía


Datos técnicos

Datos eléctricos	Tensión nominal	AC/DC 24 V
	Frecuencia nominal	50/60 Hz
	Rango de tensión nominal	AC 19.2...28.8 V / DC 21.6...28.8 V
	Consumo de energía en funcionamiento	2.5 W
	Consumo energía en reposo	0.4 W
	Transformer sizing	5 VA
	Conexión eléctrica	Bloques de terminales
	Protección de sobrecarga	electrónica giro completo 0...90°
Datos de funcionamiento	Margen de trabajo Y	2...10 V
	Nota sobre el rango de operación Y	4...20 mA con ZG-R01 (resistor de 500 Ω, 1/4 W)
	Impedancia de entrada	100 kΩ for 2...10 V (0.1 mA), 500 Ω for 4...20 mA
	Señal de salida (posición) U	2...10 V
	Nota sobre la señal de salida U	Máx. 1 mA
	Sentido del movimiento del motor	se puede seleccionar con el interruptor 0/1
	Palanca	bajo cubierta
	Ángulo de giro	90°
	Nota sobre el ángulo de giro	ajustable con tope mecánico
	Tiempo de giro (motor)	90 s / 90°
	Tiempo de giro del motor variable	90 o 150 s
	Nivel de ruido, motor	45 dB(A)
Indicador de posición	indicador	
Datos de seguridad	Fuente de suministro eléctrico UL	Alimentación de clase 2
	Grado de protección IEC/EN	IP66/67
	Grado de protección NEMA/UL	NEMA 4X
	Carcasa	UL Enclosure Type 4X
	Listado de agencias	cULus acc. to UL60730-1A/-2-14, CAN/CSA E60730-1:02, CE acc. to 2014/30/EU
	Norma de Calidad	ISO 9001
	Humedad ambiente	Máx. 100% RH
	Temperatura ambiente	-22...122°F [-30...50°C]

Datos técnicos

Datos de seguridad	Nota de la temperatura ambiente	-40...50 °C [104...122°F] para actuadores con calentador integrado
	Temperatura de almacenamiento	-40...176°F [-40...80°C]
	Nombre del edificio/Proyecto	sin mantenimiento
Peso	Peso	2.0 lb [0.92 kg]
Materiales	Material de la carcasa	Fundición de aluminio y carcasa de plástico

Notas al pie † Voltaje de impulso nominal 800 V, tipo de acción 1, grado de control de contaminación 4.

Accesorios

Accesorios eléctricos	Descripción	Tipo
Opción de accesorio de fábrica únicamente	Sistema de reserva de batería, para modelos sin resorte de retorno Batería, 12 V, 1.2 Ah (se requieren dos)	NSV24 US NSV-BAT
	Calentador, con termostato ajustable	ACT_PACK_H

Instalación eléctrica
Notas de instalación

- Proporciona protección contra sobrecargas y desconexiones según se requieran.
- Los actuadores pueden conectarse en paralelo. El consumo eléctrico y la impedancia de entrada deben ser respetados.
- Los actuadores también pueden ser alimentados con DC 24 V.
- Conectar común solo a la sección negativa (-) de circuitos de control.
- Una resistencia de 500 Ω (ZG-R01) convierte la señal de control 4...20 mA en 2...10 V.
- Los actuadores se suministran con una tira de terminales de tornillo numerada en lugar de un cable.
- Cumple con los requisitos de cULus sin necesidad de una conexión a tierra eléctrica.
- ¡Advertencia! ¡Componentes eléctricos con corriente!**
Durante la instalación, prueba, servicio y resolución de problemas de este producto, puede ser necesario trabajar con componentes eléctricos energizados. Haga que un electricista con licencia calificado u otra persona que haya recibido la capacitación adecuada en el manejo de componentes eléctricos activos realice estas tareas. No seguir todas las precauciones de seguridad eléctrica cuando se expone a componentes eléctricos energizados podría provocar la muerte o lesiones graves.

Esquema de conexión

Control 2...10 V / 4...20 mA

