

3 vías Mezcladora / Divergente, Válvula de Control Caracterizada, Bola y eje de acero inoxidable



La imagen puede diferir del producto



5 años garantía


Resumen de tipos

| | |
|-------------|-----------|
| Tipo | DN |
| B310 | 1/2" [15] |

Datos técnicos

| | | | |
|--------------------------------|--|---|---------------------------|
| Datos de funcionamiento | Tamaño de válvula [mm] | 0.5" [15] | |
| | Ruta de mam | agua fría o caliente, hasta 60% de glicol | |
| | Rango de temp. del fluido (agua) | 0...250°F [-18...120°C] | |
| | Clasificación de presión corporal | 600 psi | |
| | Presión de cierre Δps | 200 psi | |
| | Caudal | Orificio A: según lo indicado en el cuadro Orificio B: 70% de A – AB Cv | |
| | Característica de flujo | Orificio A igual porcentaje, orificio B modificado para un flujo constante en el orificio común | |
| | Tasa de fuga | 0% para A – AB, <2.0% para B – AB | |
| | Conexión a tubería | Rosca interna NPT (hembra) | |
| | Nombre del edificio/Proyecto | sin mantenimiento | |
| | Patrón de flujo | 3 vías Mezcladora / Divergente | |
| | Rango de flujo controlable | 75° | |
| | Cv | 1.2 | |
| | Materiales | Cuerpo de la válvula | cuerpo de latón niquelado |
| | | Eje | acero inoxidable |
| Sello del eje | | EPDM (lubricado) | |
| Asiento | | PTFE | |
| Disco caracterizado | | TEFZEL® | |
| Junta tórica | | EPDM (lubricado) | |
| Bola | | acero inoxidable | |
| Suitable actuators | Sin función de protección a prueba de fallas | TR LRB(X) LRQB(X) NRB(X) N4 | |
| | Muelle | TFRB(X) LF | |

Notas de seguridad



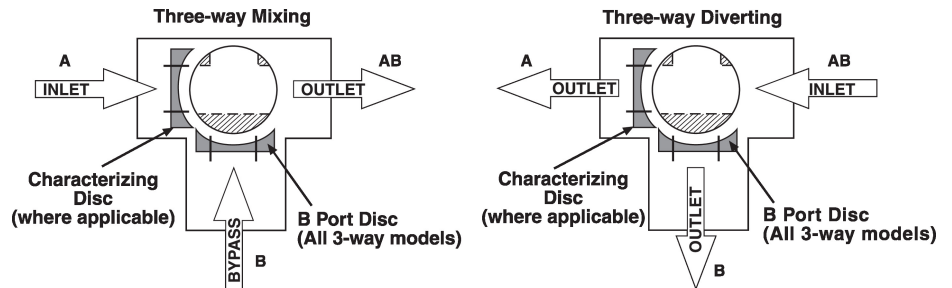
- ADVERTENCIA: Este producto puede exponerlo al plomo que es conocido en el estado de California como causante cáncer y daños reproductivos. Para obtener más información, visite www.p65warnings.ca.gov

Características del producto

Aplicación Esta válvula se utiliza normalmente en unidades de manejadoras de aire y unidades de fancoil. Algunas otras aplicaciones comunes incluyen ventiladores unitarios, serpentines de recalentamiento de caja VAV y circuitos con derivación o bypass. Esta válvula es adecuada para su uso en un sistema hidrónico con caudal variable o constante.

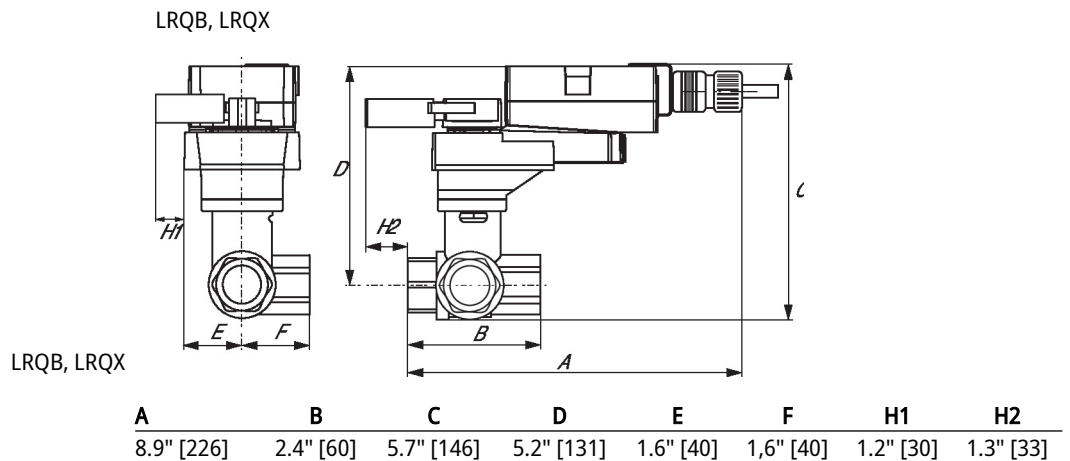
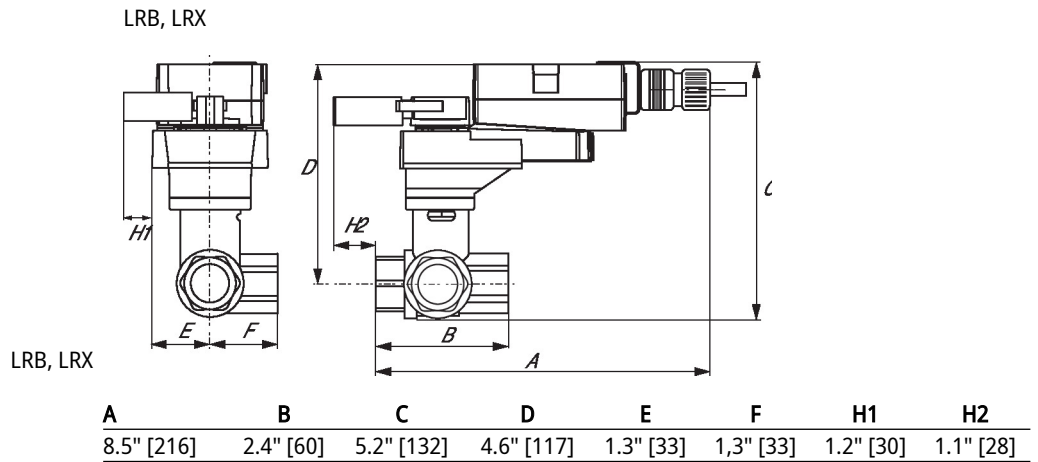
Detalles de flujo / montaje

This valve is not suitable for use as a change over valve.

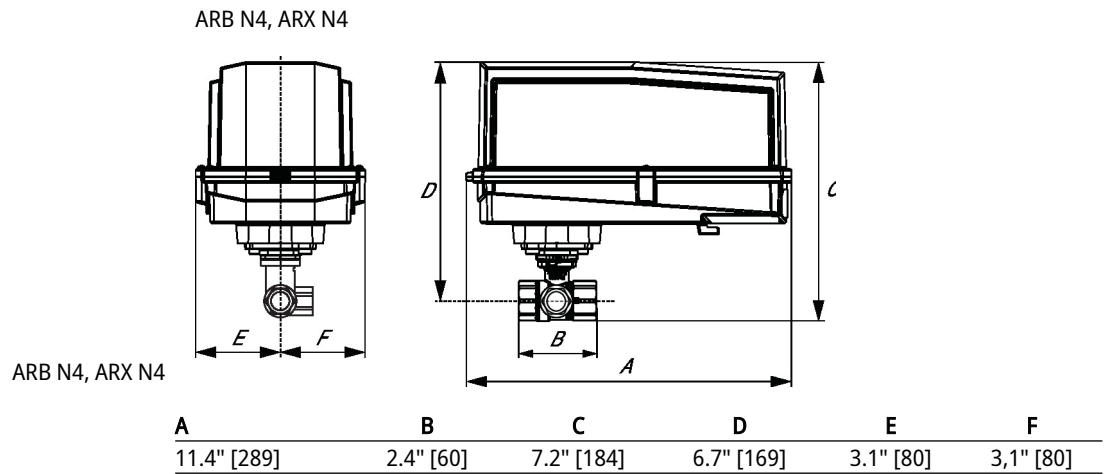
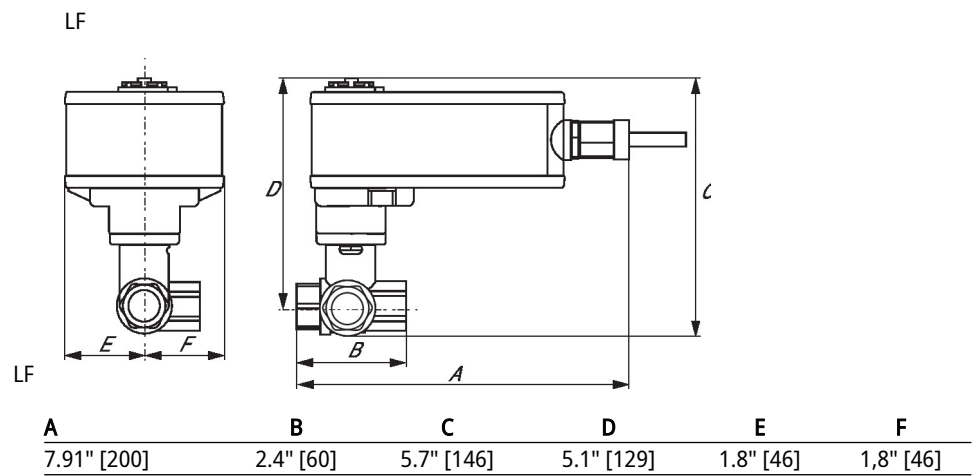
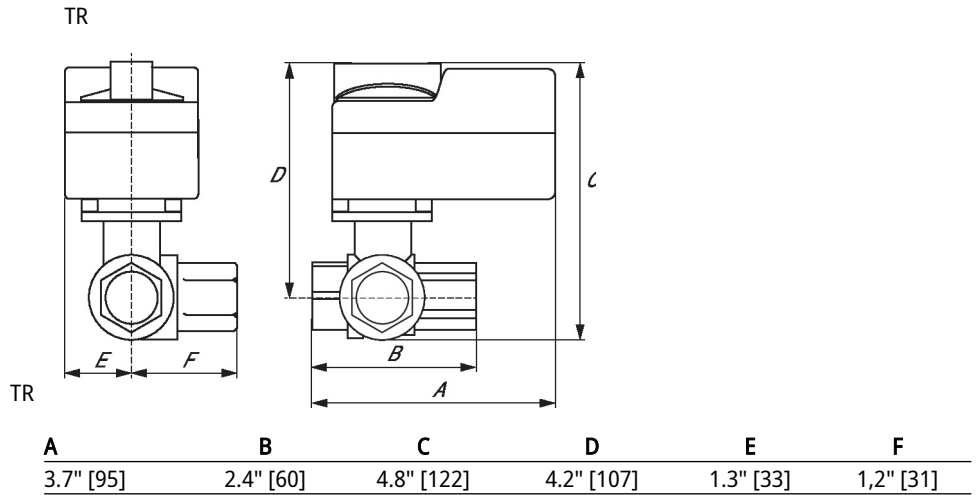


Dibujos dimensionales

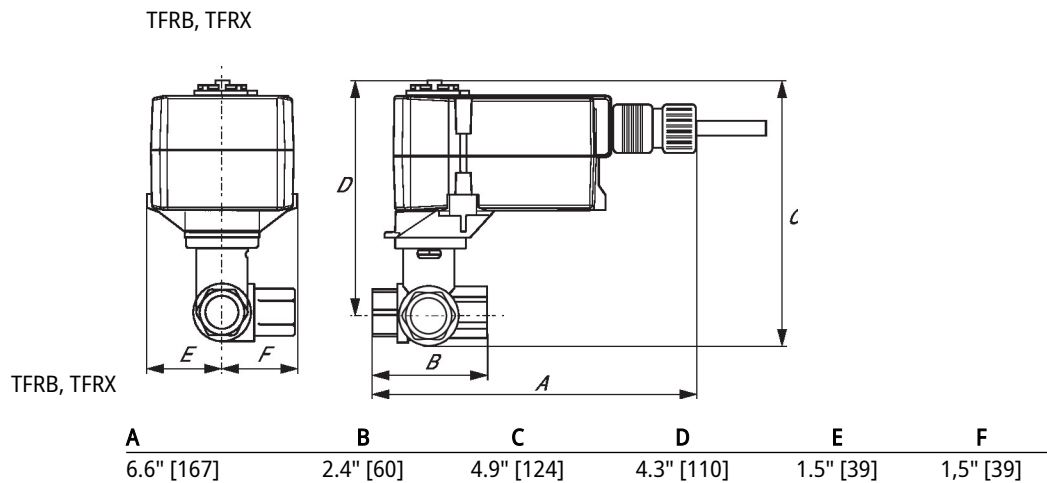
| | | |
|-------------|-----------|-------------------|
| Tipo | DN | Peso |
| B310 | 1/2" [15] | 0.59 lb [0.27 kg] |



Dibujos dimensionales



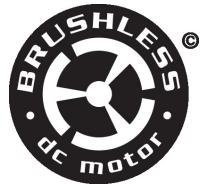
Dibujos dimensionales



Proporcional, Sin función de seguridad, 24 V



5 años garantía


Datos técnicos

| | | |
|--------------------------------|---|--|
| Datos eléctricos | Tensión nominal | AC/DC 24 V |
| | Frecuencia nominal | 50/60 Hz |
| | Rango de tensión nominal | AC 19.2...28.8 V / DC 21.6...28.8 V |
| | Consumo de energía en funcionamiento | 1.5 W |
| | Consumo energía en reposo | 0.2 W |
| | Transformer sizing | 3 VA |
| | Conexión eléctrica | Terminal de tornillo (para cable de 26...14 AWG) |
| | Protección de sobrecarga | electrónica giro completo 0...90° |
| Electrical Protection | los actuadores tienen doble aislamiento | |
| Datos de funcionamiento | Margen de trabajo Y | 2...10 V |
| | Nota sobre el rango de operación Y | 4...20 mA con ZG-R01 (resistor de 500 Ω, 1/4 W) |
| | Impedancia de entrada | 100 kΩ for 2...10 V (0.1 mA), 500 Ω for 4...20 mA |
| | Señal de salida (posición) U | 2...10 V |
| | Nota sobre la señal de salida U | Máx. 0,5 mA |
| | Sentido del movimiento del motor | se puede seleccionar con el interruptor 0/1 |
| | Palanca | botón externo |
| | Ángulo de giro | 90° |
| | Nota sobre el ángulo de giro | ajustable con tope mecánico |
| | Tiempo de giro (motor) | 90 s / 90° |
| Datos de seguridad | Nivel de ruido, motor | 35 dB(A) |
| | Indicador de posición | Mecánico, acoplable |
| | Fuente de suministro eléctrico UL | Alimentación de clase 2 |
| | Grado de protección NEMA/UL | NEMA 2 |
| | Carcasa | UL Enclosure Type 2 |
| | Listado de agencias | cULus acc. to UL60730-1A/-2-14, CAN/CSA E60730-1:02, CE acc. to 2014/30/EU |
| Norma de Calidad | ISO 9001 | |





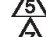
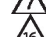
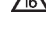

Datos técnicos

| | | |
|---------------------------|--|---|
| Datos de seguridad | UL 2043 Compliant | Adecuado para su uso en cámaras de aire según la Sección 300.22(C) de la NEC y la Sección 602 de la IMC |
| | Humedad ambiente | Máx. 95% RH, sin condensación |
| | Temperatura ambiente | -22...122°F [-30...50°C] |
| | Temperatura de almacenamiento | -40...176°F [-40...80°C] |
| | Nombre del edificio/Proyecto | sin mantenimiento |
| Peso | Peso | 1.3 lb [0.58 kg] |
| Materiales | Material de la carcasa | Acero galvanizado y carcasa de plástico |
| Notas al pie | † Voltaje de impulso nominal 800 V, tipo de acción 1, grado de contaminación de control 2. | |

Accesorios

| Accesorios eléctricos | Descripción | Tipo |
|-----------------------|--|------------|
| | Contacto auxiliar 1x SPDT adaptable | S1A |
| | Contacto auxiliar 2x SPDT adaptable | S2A |
| | Potenciómetro de realimentación 140 Ω complemento, gris | P140A GR |
| | Potenciómetro de realimentación 1 kΩ complemento, gris | P1000A GR |
| | Potenciómetro de realimentación 10 kΩ complemento, gris | P10000A GR |
| | Potenciómetro de realimentación 2.8 kΩ complemento, gris | P2800A GR |
| | Potenciómetro de realimentación 500 Ω complemento, gris | P500A GR |
| | Potenciómetro de realimentación 5 kΩ complemento, gris | P5000A GR |

Instalación eléctrica
 **Notas de instalación**

-  1 Proporciona protección contra sobrecargas y desconexiones según se requieran.
-  2 Los actuadores pueden conectarse en paralelo. El consumo eléctrico y la impedancia de entrada deben ser respetados.
-  3 Los actuadores también pueden ser alimentados con DC 24 V.
-  5 Conectar común solo a la sección negativa (-) de circuitos de control.
-  7 Una resistencia de 500 Ω (ZG-R01) convierte la señal de control 4...20 mA en 2...10 V.
-  16 Los actuadores se suministran con una tira de terminales de tornillo numerada en lugar de un cable.
-  Cumple con los requisitos de cULus sin necesidad de una conexión a tierra eléctrica.
-  **¡Advertencia! ¡Componentes eléctricos con corriente!**
Durante la instalación, prueba, servicio y resolución de problemas de este producto, puede ser necesario trabajar con componentes eléctricos energizados. Haga que un electricista con licencia calificado u otra persona que haya recibido la capacitación adecuada en el manejo de componentes eléctricos activos realice estas tareas. No seguir todas las precauciones de seguridad eléctrica cuando se expone a componentes eléctricos energizados podría provocar la muerte o lesiones graves.

Instalacion electrica

Esquema de conexionado

Control 2...10 V / 4...20 mA

