



La imagen puede diferir del producto



5 años garantía



Resumen de tipos

Tipo	DN
B318	3/4" [20]

Datos técnicos

Datos de funcionamiento	Tamaño de válvula [mm]	0.75" [20]	
	Ruta de mam	agua fría o caliente, hasta 60% de glicol	
	Rango de temp. del fluido (agua)	0...250°F [-18...120°C]	
	Clasificación de presión corporal	600 psi	
	Presión de cierre Δps	200 psi	
	Caudal	Orificio A: según lo indicado en el cuadro Orificio B: 70% de A – AB Cv	
	Característica de flujo	Orificio A igual porcentaje, orificio B modificado para un flujo constante en el orificio común	
	Tasa de fuga	0% para A – AB, <2.0% para B – AB	
	Conexión a tubería	Rosca interna NPT (hembra)	
	Nombre del edificio/Proyecto	sin mantenimiento	
	Patrón de flujo	3 vías Mezcladora / Divergente	
	Rango de flujo controlable	75°	
	Cv	7.4	
	Materiales	Cuerpo de la válvula	cuerpo de latón niquelado
		Eje	acero inoxidable
Sello del eje		EPDM (lubricado)	
Asiento		PTFE	
Disco caracterizado		TEFZEL®	
Junta tórica		EPDM (lubricado)	
Bola		acero inoxidable	
Suitable actuators	Sin función de protección a prueba de fallas	TR LRB(X) LRQB(X) NRB(X) N4	
	Muelle	TFRB(X) LF	

Notas de seguridad



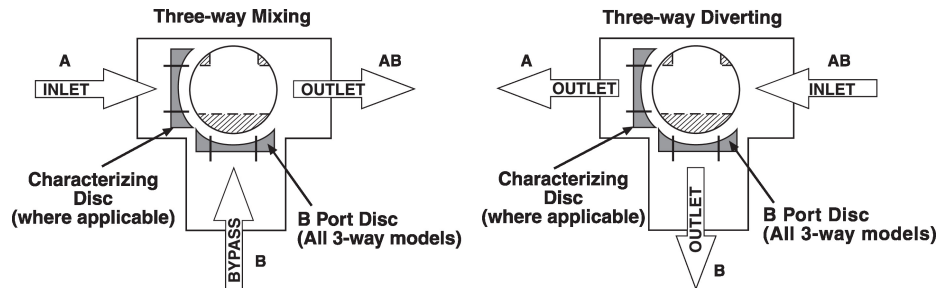
- **ADVERTENCIA:** Este producto puede exponerlo al plomo que es conocido en el estado de California como causante cáncer y daños reproductivos. Para obtener más información, visite www.p65warnings.ca.gov

Características del producto

Aplicación Esta válvula se utiliza normalmente en unidades de manejadoras de aire y unidades de fancoil. Algunas otras aplicaciones comunes incluyen ventiladores unitarios, serpentines de recalentamiento de caja VAV y circuitos con derivación o bypass. Esta válvula es adecuada para su uso en un sistema hidrónico con caudal variable o constante.

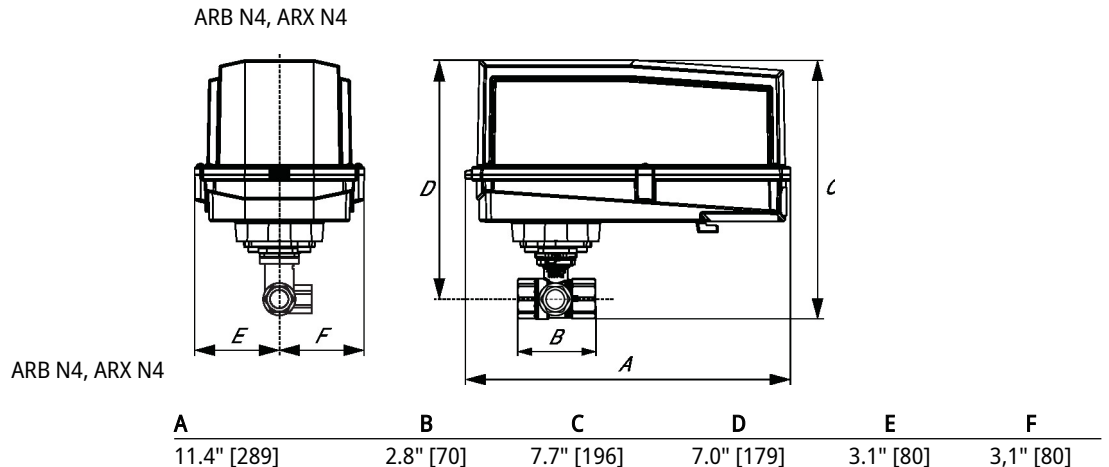
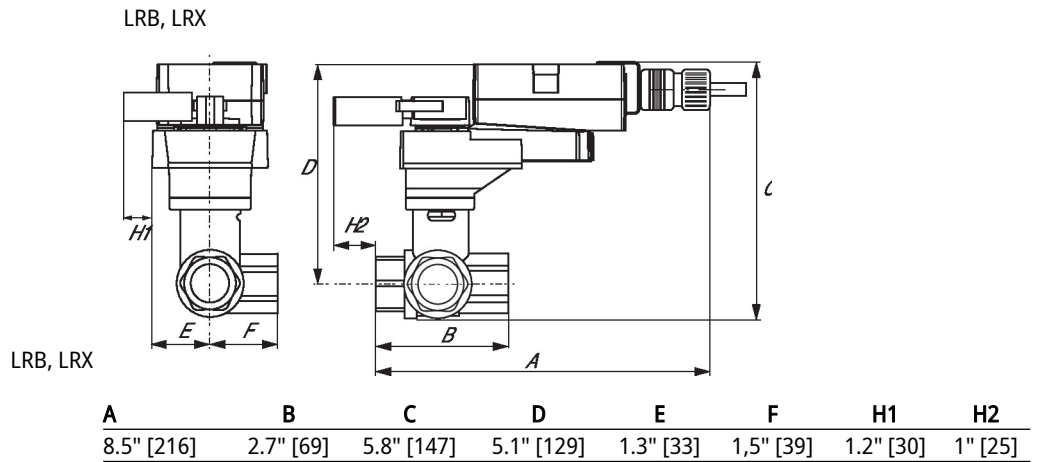
Detalles de flujo / montaje

This valve is not suitable for use as a change over valve.



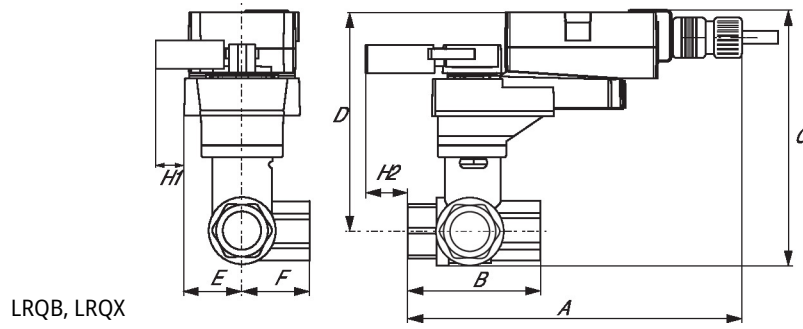
Dibujos dimensionales

Tipo	DN	Peso
B318	3/4" [20]	0.86 lb [0.39 kg]



Dibujos dimensionales

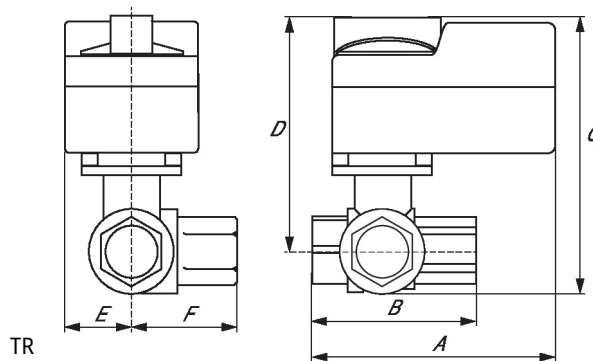
LRQB, LRQX



LRQB, LRQX

A	B	C	D	E	F	H1	H2
8.9" [226]	2.7" [69]	6.3" [159]	5.6" [142]	1.6" [40]	1,6" [40]	1.2" [30]	1.3" [33]

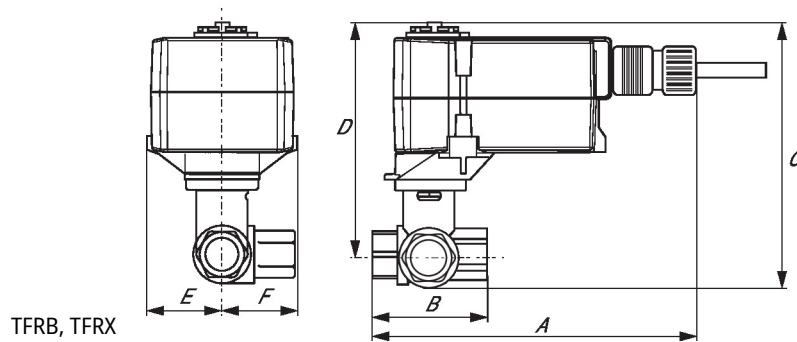
TR



TR

A	B	C	D	E	F
3.7" [95]	2.7" [69]	4.8" [122]	4.2" [107]	1.3" [33]	1,2" [31]

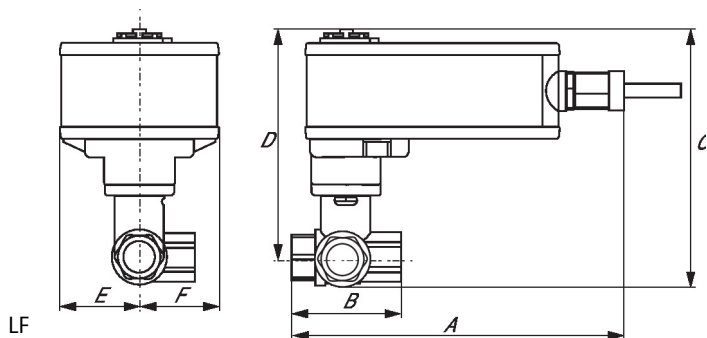
TFRB, TFRX



TFRB, TFRX

A	B	C	D	E	F
6.6" [167]	2.7" [69]	4.9" [124]	4.3" [110]	1.5" [39]	1,5" [39]

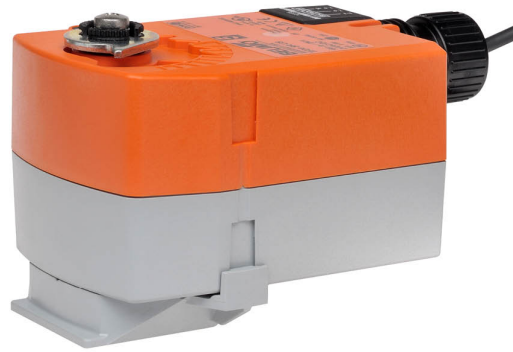
LF



LF

Dibujos dimensionales

A	B	C	D	E	F
8.6" [218]	2.7" [69]	6.3" [159]	5.6" [142]	1.8" [46]	1.9" [48]

MFT/programable, Muelle de retorno, 24 V

5 años garantía

Datos técnicos

Datos eléctricos	Tensión nominal	AC/DC 24 V
	Frecuencia nominal	50/60 Hz
	Rango de tensión nominal	AC 19.2...28.8 V / DC 21.6...28.8 V
	Consumo de energía en funcionamiento	2.5 W
	Consumo energía en reposo	1 W
	Transformer sizing	4 VA
	Conexión eléctrica	Cables para dispositivos o plenum de 18 GA, 1 m, 3 m o 5 m, con o sin conector de conducto de 1/2"
	Protección de sobrecarga	electrónica giro completo 0...95°
Datos de funcionamiento	Par de giro del motor	□
	Margen de trabajo Y	2...10 V
	Nota sobre el rango de operación Y	4...20 mA con ZG-R01 (resistor de 500 Ω, 1/4 W)
	Impedancia de entrada	100 kΩ para 2...10 V (0,1 mA), 500 Ω para 4...20 mA, 1500 Ω para PWM, encendido/apagado y punto flotante
	Margen de trabajo Y variable	Punto de inicio 0.5...32 V Punto final 2.5...32 V
	Modos de operación opcional	variable (VDC, PWM, on/off, punto flotante)
	Señal de salida (posición) U	2...10 V
	Nota sobre la señal de salida U	Máx. 0,5 mA
	Señal de posición U variable	VCC variable
	Sentido del movimiento del motor	se puede seleccionar con el interruptor 0/1
	Sentido de movimiento de la función de seguridad	reversible con montaje en sentido horario/antihorario
	Ángulo de giro	Máx. 95°
	Tiempo de giro (motor)	150 s / 90°
	Tiempo de giro del motor variable	75...300 s
	Tiempo de giro a prueba de fallos	<25 s @ -10...55°C / <60 s a -30...-10°C
	Nivel de ruido, motor	35 dB(A)
	Nivel de ruido, función de protección a prueba de fallas	62 dB(A)
Indicador de posición	Mecánicos	
Datos de seguridad	Fuente de suministro eléctrico UL	Alimentación de clase 2
	Grado de protección IEC/EN	IP42
	Grado de protección NEMA/UL	NEMA 2

Datos técnicos

Datos de seguridad	Recinto	UL Enclosure Type 2
	Listado de agencias	cULus según UL60730-1A/-2-14, CAN/CSA E60730-1:02 CE según 2014/30/EU y 2014/35/EU
	Norma de Calidad	ISO 9001
	UL 2043 Compliant	Adecuado para su uso en cámaras de aire según la Sección 300.22(C) de la NEC y la Sección 602 de la IMC
	Humedad ambiente	Máx. 95% RH, sin condensación
	Temperatura ambiente	-22...122°F [-30...50°C]
	Temperatura de almacenamiento	-40...176°F [-40...80°C]
	Nombre del edificio/Proyecto	sin mantenimiento
Peso	Peso	1.3 lb [0.59 kg]
Materiales	Material de la carcasa	UL94-5VA
Notas al pie	* Variable cuando se configura con opciones MFT.	

Accesorios

Pasarelas	Descripción	Tipo
	Pasarela MP a BACnet MS/TP	UK24BAC
	Pasarela MP a Modbus RTU	UK24MOD
	Pasarela MP a LonWorks	UK24LON
Accesorios eléctricos	Descripción	Tipo
	Herramienta de servicio, con función ZIP-USB, para actuadores Belimo parametrizables y con comunicación, controlador de cajas VAV y dispositivos para funcionamiento en HVAC	ZTH US
Herramientas	Descripción	Tipo
	Cable de conexión 10 ft [3 m], A: RJ11 6/4 ZTH EU, B: Weidmüller de 3 polos y conexión de la alimentación	ZK4-GEN
	Herramienta de servicio, con función ZIP-USB, para actuadores Belimo parametrizables y con comunicación, controlador de cajas VAV y dispositivos para funcionamiento en HVAC	ZTH US

Instalación eléctrica
Notas de instalación

- Los actuadores con cables de electrodomésticos están numerados.
- Proporcione protección contra sobrecargas y desconecte según sea necesario.
- Los actuadores pueden conectarse en paralelo. El consumo eléctrico y la impedancia de entrada deben ser respetados.
- Los actuadores también pueden estar alimentados por DC 24V.
- Dos interruptores auxiliares integrados (2x SPDT), para indicación de posición final, control de bloqueo, arranque del ventilador, etc.
- Conectar común solo a la sección negativa (-) de circuitos de control.
- Una resistencia de 500 Ω (ZG-R01) convierte la señal de control 4...20 mA en 2...10 V.
- La señal de control puede ser pulsada desde la línea de 24 V Hot (fuente) o Común (disipador).
- Para el disipador triac, la conexión de común desde el actuador debe estar conectada a la conexión de línea "Hot" del controlador. La retroalimentación de posición no se puede utilizar con un controlador de disipador triac, la referencia común interna del actuador no es compatible.
- Diodo IN4004 o IN4007. (IN4007 suministrado, número de componente Belimo 40155).

Los actuadores con cable plenum no tienen números; en su lugar, utilizan códigos de colores.

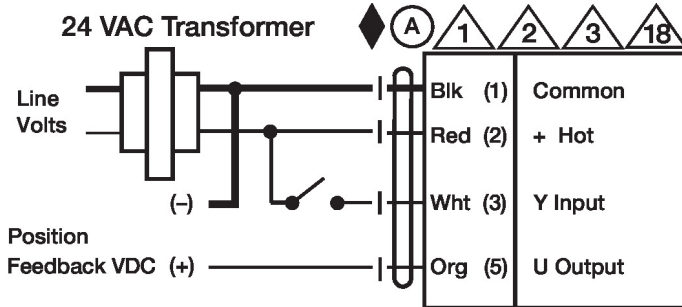
Cumple con los requisitos de cULus sin necesidad de una conexión a tierra eléctrica.

¡Advertencia! ¡Componentes eléctricos con corriente!

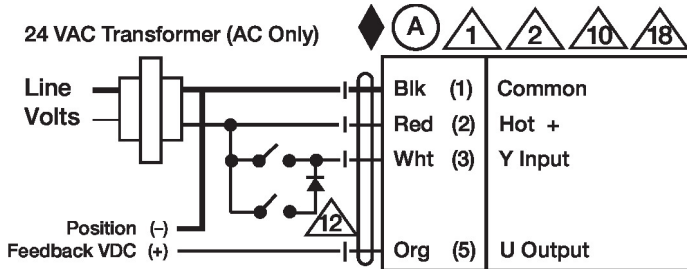
Durante la instalación, prueba, servicio y resolución de problemas de este producto, puede ser necesario trabajar con componentes eléctricos energizados. Haga que un electricista con licencia calificado u otra persona que haya recibido la capacitación adecuada en el manejo de componentes eléctricos activos realice estas tareas. No seguir todas las precauciones de seguridad eléctrica cuando se expone a componentes eléctricos energizados podría provocar la muerte o lesiones graves.

Esquema de conexión

On/Off

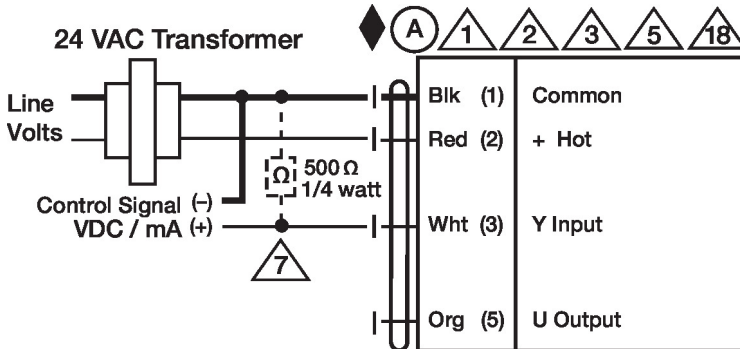


Punto flotante

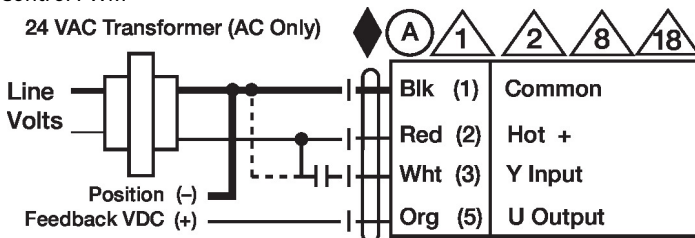


MFT punto flotante TF(R)

Control VDC/mA



Control PWM



MFT PWM TF(R)

Instalacion electrica

Esquema de conexionado

Control Manual

