



La imagen puede diferir del producto



5 años garantía



Resumen de tipos

Tipo	DN
B347	2" [50]

Datos técnicos

Datos de funcionamiento	Tamaño de válvula [mm]	2" [50]	
	Ruta de mam	agua fría o caliente, hasta 60% de glicol	
	Rango de temp. del fluido (agua)	0...250°F [-18...120°C]	
	Clasificación de presión corporal	400 psi	
	Presión de cierre Δps	200 psi	
	Caudal	Orificio A: según lo indicado en el cuadro Orificio B: 70% de A – AB Cv	
	Característica de flujo	Orificio A igual porcentaje, orificio B modificado para un flujo constante en el orificio común	
	Tasa de fuga	0% para A – AB, <2.0% para B – AB	
	Conexión a tubería	Rosca interna NPT (hembra)	
	Nombre del edificio/Proyecto	sin mantenimiento	
	Patrón de flujo	3 vías Mezcladora / Divergente	
	Rango de flujo controlable	75°	
	Cv	29	
	Materiales	Cuerpo de la válvula	cuerpo de latón niquelado
		Eje	acero inoxidable
Sello del eje		EPDM (lubricado)	
Asiento		PTFE	
Disco caracterizado		Acero inoxidable	
Junta tórica		EPDM (lubricado)	
Bola		acero inoxidable	
Suitable actuators	Sin función de protección a prueba de fallas	ARB(X) ARQB(X) ARB(X) N4	
	Muelle	AFRB(X)	

Notas de seguridad



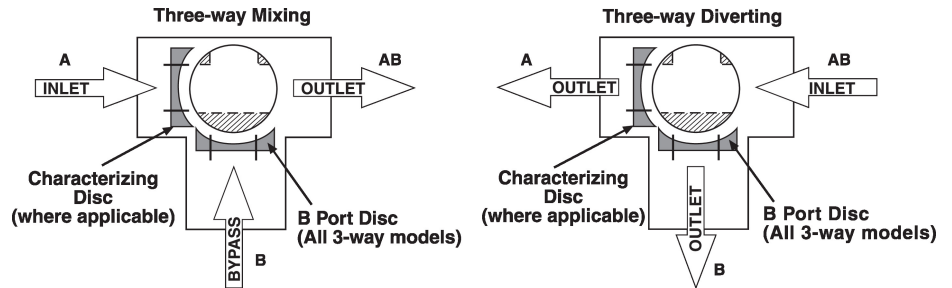
- ADVERTENCIA: Este producto puede exponerlo al plomo que es conocido en el estado de California como causante cáncer y daños reproductivos. Para obtener más información, visite www.p65warnings.ca.gov

Características del producto

Aplicación Esta válvula se utiliza normalmente en unidades de manejadoras de aire y unidades de fancoil. Algunas otras aplicaciones comunes incluyen ventiladores unitarios, serpentines de recalentamiento de caja VAV y circuitos con derivación o bypass. Esta válvula es adecuada para su uso en un sistema hidráulico con caudal variable o constante.

Detalles de flujo / montaje

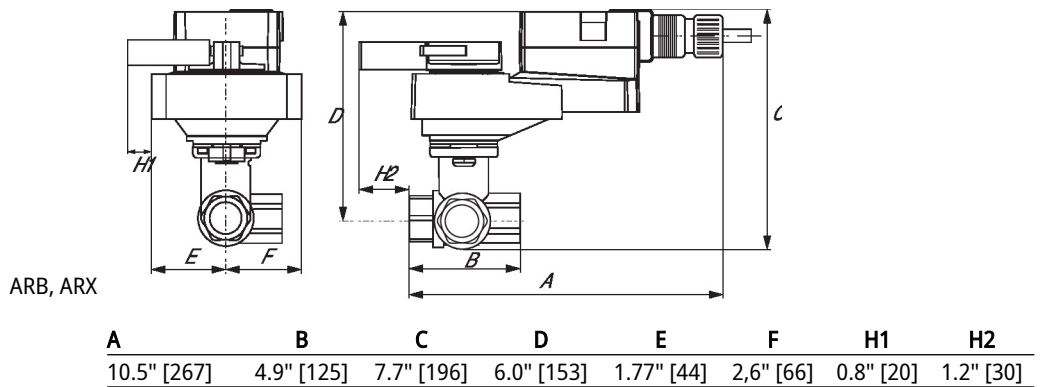
This valve is not suitable for use as a change over valve.



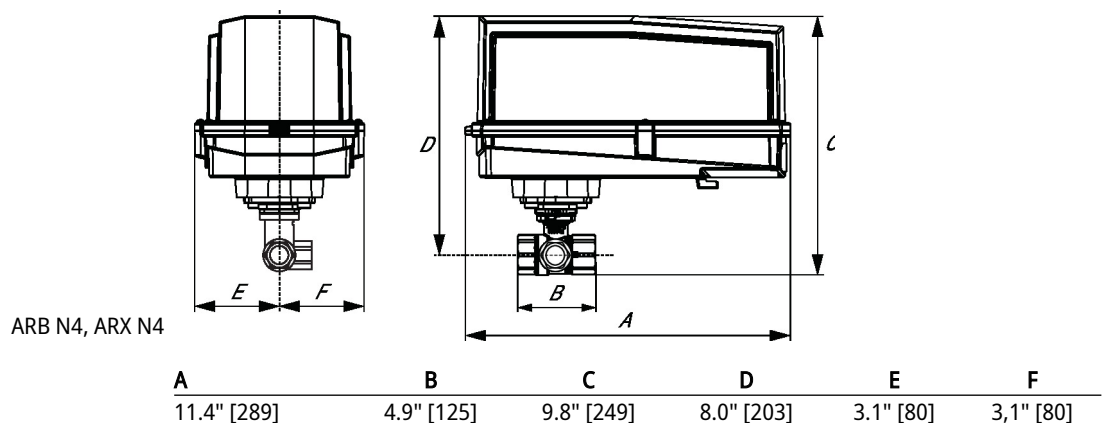
Dibujos dimensionales

Tipo	DN	Peso
B347	2" [50]	5.5 lb [2.5 kg]

ARB, ARX

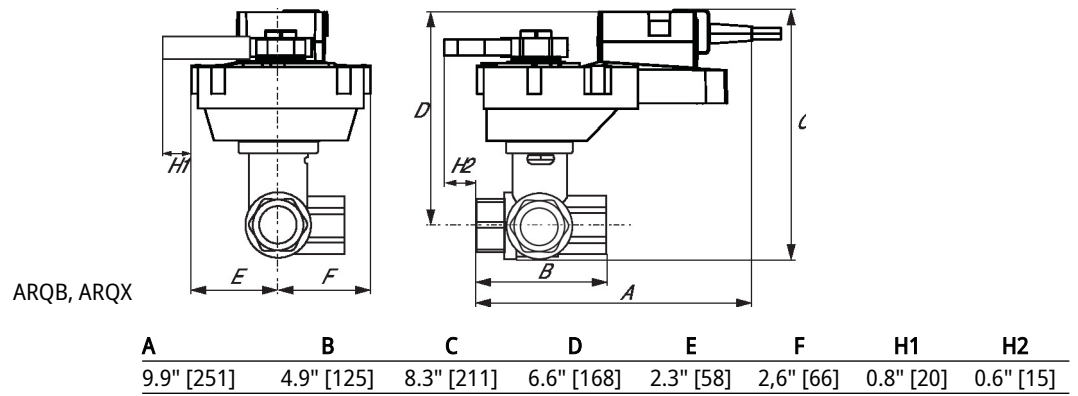


ARB N4, ARX N4

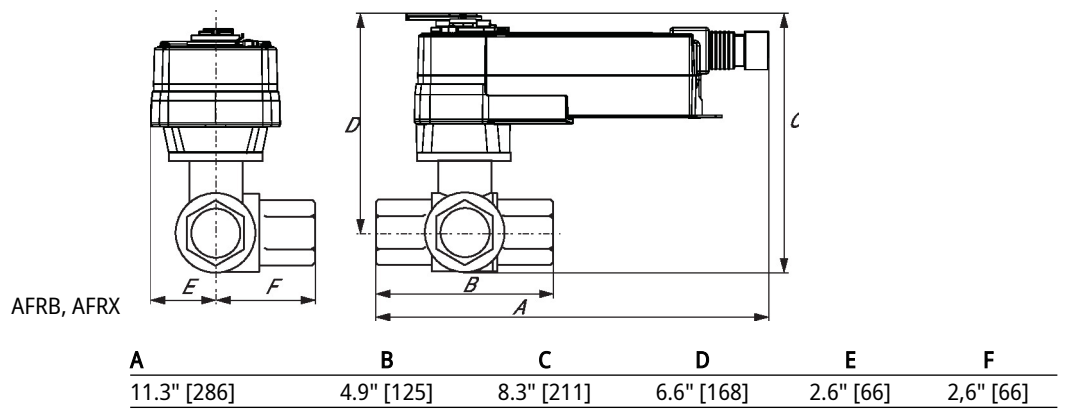


Dibujos dimensionales

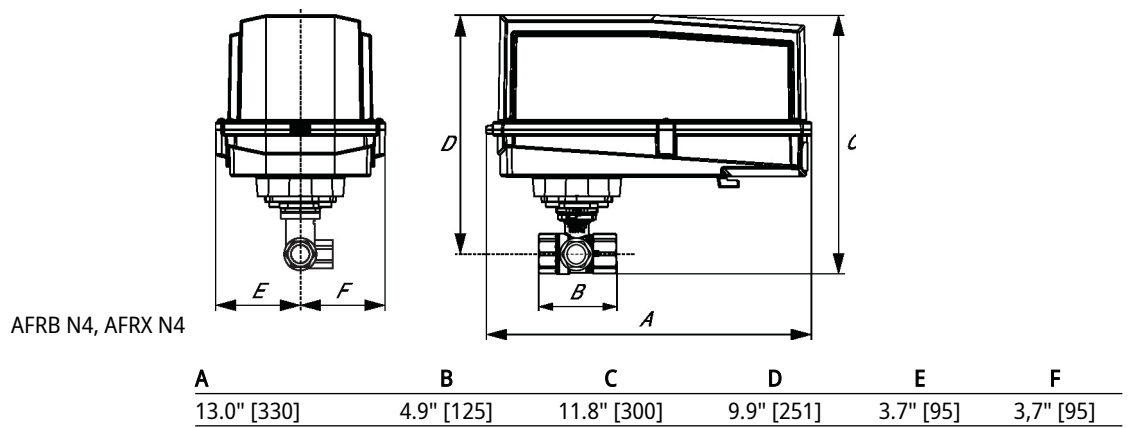
ARQB, ARQX



AFRB, AFRX



AFRB N4, AFRX N4



MFT/programable, Muelle de retorno, 24 V

5 años garantía

MFT
Datos técnicos

Datos eléctricos	Tensión nominal	AC/DC 24 V
	Frecuencia nominal	50/60 Hz
	Rango de tensión nominal	AC 19.2...28.8 V / DC 21.6...28.8 V
	Consumo de energía en funcionamiento	7.5 W
	Consumo energía en reposo	3 W
	Transformer sizing	10 VA
	Conexión eléctrica	Cables plenum o para dispositivos de 18 GA, 3 ft [1 m], 10 ft [3 m] o 16 ft [5 m], con o sin conector de conducto NPT de 1/2"
	Protección de sobrecarga	electrónica giro completo 0...95°
Datos de funcionamiento	Par de giro del motor	□
	Margen de trabajo Y	2...10 V
	Nota sobre el rango de operación Y	4...20 mA con ZG-R01 (resistor de 500 Ω, 1/4 W)
	Impedancia de entrada	100 kΩ para 2...10 V (0,1 mA), 500 Ω para 4...20 mA, 1500 Ω para PWM, encendido/apagado y punto flotante
	Margen de trabajo Y variable	Punto de inicio 0.5...32 V Punto final 2.5...32 V
	Modos de operación opcional	variable (VDC, PWM, on/off, punto flotante)
	Señal de salida (posición) U	2...10 V
	Nota sobre la señal de salida U	Máx. 0,5 mA
	Señal de posición U variable	VCC variable
	Sentido del movimiento del motor	Seleccionable con interruptor
	Sentido de movimiento de la función de seguridad	reversible con montaje en sentido horario/antihorario
	Palanca	Manivela hexagonal de 5 mm (Allen 3/16"), suministrada
	Ángulo de giro	90°
	Tiempo de giro (motor)	150 s / 90°
	Tiempo de giro del motor variable	70...220 s
	Tiempo de giro a prueba de fallos	<20 s @ 20°C
	Adaptación del rango de ajuste	cierre (predeterminado)
Nivel de ruido, motor	45 dB(A)	
Nivel de ruido, función de protección a prueba de fallos	62 dB(A)	

Datos técnicos

Datos de funcionamiento	Indicador de posición	Mecánicos
Datos de seguridad	Fuente de suministro eléctrico UL	Alimentación de clase 2
	Grado de protección IEC/EN	IP54
	Grado de protección NEMA/UL	NEMA 2
	Recinto	UL Enclosure Type 2
	Listado de agencias	cULus según UL60730-1A/-2-14, CAN/CSA E60730-1:02 CE según 2014/30/EU y 2014/35/EU
	Norma de Calidad	ISO 9001
	UL 2043 Compliant	Adecuado para su uso en cámaras de aire según la Sección 300.22(C) de la NEC y la Sección 602 de la IMC
	Humedad ambiente	Máx. 95% RH, sin condensación
	Temperatura ambiente	-22...122°F [-30...50°C]
	Temperatura de almacenamiento	-40...176°F [-40...80°C]
	Nombre del edificio/Proyecto	sin mantenimiento
Peso	Peso	4.8 lb [2.2 kg]
Materiales	Material de la carcasa	Acero galvanizado y carcasa de plástico
Notas al pie	† Tensión de impulso nominal 800 V, tipo de acción 1.AA, grado de control de contaminación 3	

Características del producto

Default/Configuration	Los parámetros predeterminados para aplicaciones de 2 ... 10 V del actuador AF ... MFT se asignan durante la fabricación. Si es necesario, se pueden pedir versiones personalizadas del actuador. Los parámetros son variables y se pueden cambiar de tres maneras: Configuración preestablecida de fábrica o personalizada, configurada por el cliente mediante el software PC-Tool o el dispositivo portátil ZTH US.
Ajustes de fábrica	Los parámetros predeterminados para aplicaciones de 2 ... 10 V del actuador AF ... MFT se asignan durante la fabricación. Si es necesario, se pueden pedir versiones personalizadas del actuador. Los parámetros son variables y se pueden cambiar de tres maneras: Configuración preestablecida de fábrica o personalizada, configurada por el cliente mediante el software PC-Tool o el dispositivo portátil ZTH US.

Accesorios

Pasarelas	Descripción	Tipo
	Pasarela MP a BACnet MS/TP	UK24BAC
	Pasarela MP a Modbus RTU	UK24MOD
	Pasarela MP a LonWorks	UK24LON
Accesorios eléctricos	Descripción	Tipo
	Herramienta de servicio, con función ZIP-USB, para actuadores Belimo parametrizables y con comunicación, controlador de cajas VAV y dispositivos para funcionamiento en HVAC	ZTH US
Herramientas	Descripción	Tipo
	Cable de conexión 10 ft [3 m], A: RJ11 6/4 ZTH EU, B: Weidmüller de 3 polos y conexión de la alimentación	ZK4-GEN
	Herramienta de servicio, con función ZIP-USB, para actuadores Belimo parametrizables y con comunicación, controlador de cajas VAV y dispositivos para funcionamiento en HVAC	ZTH US

Instalacion electrica

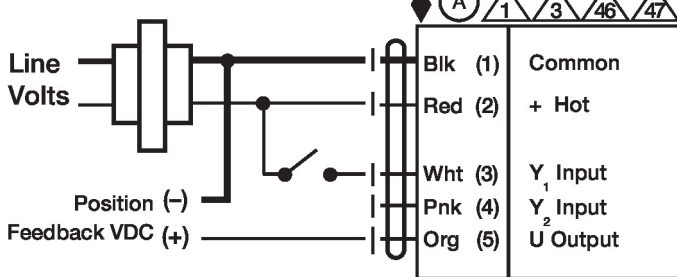
✂ Notas de instalación

- (A)** Los actuadores con cables de electrodomésticos están numerados.
- (1)** Proporcione protección contra sobrecargas y desconecte según sea necesario.
- (3)** Los actuadores también pueden estar alimentados por DC 24V.
- (5)** Conectar común solo a la sección negativa (-) de circuitos de control.
- (7)** Una resistencia de 500 Ω (ZG-R01) convierte la señal de control 4...20 mA en 2...10 V.
- (8)** La señal de control puede ser pulsada desde la línea de 24 V Hot (fuente) o Común (disipador).
- (10)** Para el disipador triac, la conexión de común desde el actuador debe estar conectada a la conexión de línea "Hot" del controlador. La retroalimentación de posición no se puede utilizar con un controlador de disipador triac, la referencia común interna del actuador no es compatible.
- (12)** Diodo IN4004 o IN4007. (IN4007 suministrado, número de componente Belimo 40155).
- (46)** Los actuadores pueden controlarse en paralelo. El consumo de corriente y la impedancia de entrada deben respetarse.
- (47)** Cableado maestro-esclavo requerido para aplicaciones en tándem. Retroalimentación de maestro a entrada(s) de control de esclavo(s).
- ◆** Cumple con los requisitos de cULus sin necesidad de una conexión a tierra eléctrica.
- (1) ¡Advertencia! ¡Componentes eléctricos con corriente!**
Durante la instalación, prueba, servicio y resolución de problemas de este producto, puede ser necesario trabajar con componentes eléctricos energizados. Haga que un electricista con licencia calificado u otra persona que haya recibido la capacitación adecuada en el manejo de componentes eléctricos activos realice estas tareas. No seguir todas las precauciones de seguridad eléctrica cuando se expone a componentes eléctricos energizados podría provocar la muerte o lesiones graves.

Esquema de conexionado

On/Off

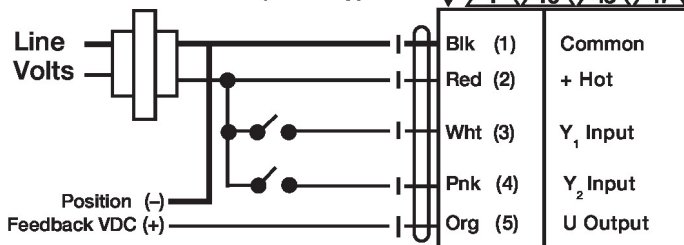
24 VAC Transformer



MFT On/Off EF N2,AF(X1),AFR,GK
N2(X1),GKR,GM(X1),GR

Punto flotante

24 VAC Transformer (AC Only)

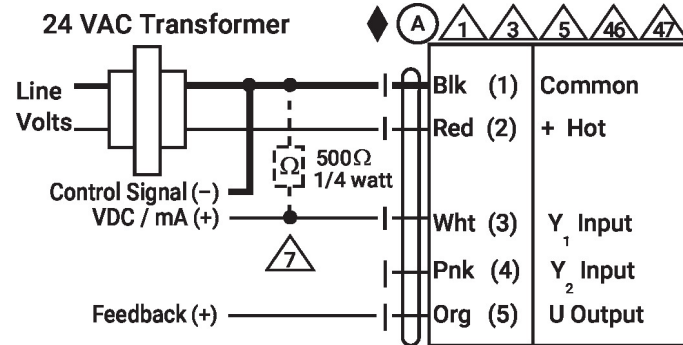


MFT flotante EF
N2,AF(X1),AFR,GK
N2(X1),GKR,GM(X1),GR

Instalacion electrica

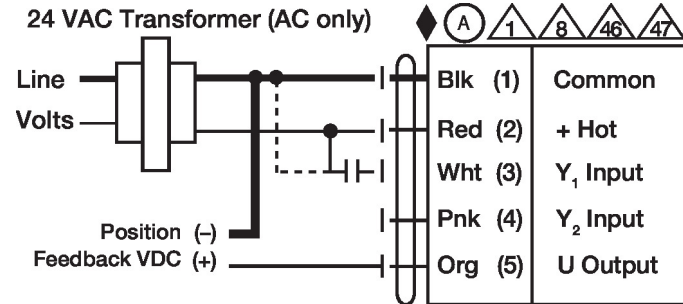
Esquema de conexionado

Control VDC/mA



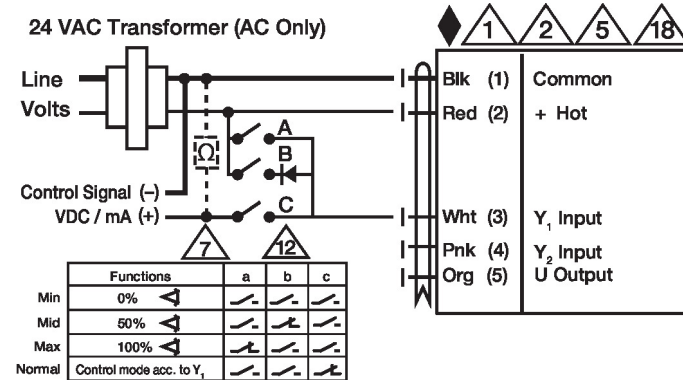
MFT VDC/mA EF
N2,AF(X1),AFR,GK
N2(X1),GKR,GM(X1),GR

Control PWM

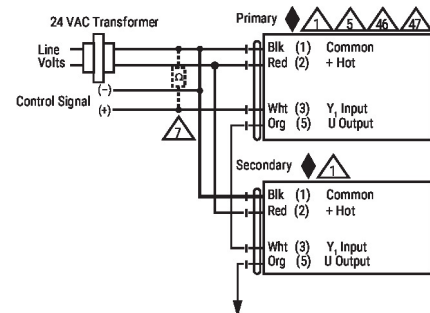


MFT PWM EF N2,AF(X1),AFR,GK
N2(X1),GKR,GM(X1),GR

Control Manual



Primario - Secundario



MFT Maestro-Eslavo
EF,AF(X1),AFR,GK(X1),GM(X1)