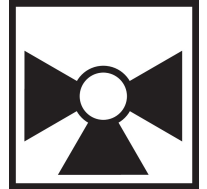




La imagen puede diferir del producto



5 años garantía



Resumen de tipos

Tipo	DN
B349	2" [50]

Datos técnicos

Datos de funcionamiento	Tamaño de válvula [mm]	2" [50]	
	Ruta de mam	agua fría o caliente, hasta 60% de glicol	
	Rango de temp. del fluido (agua)	0...250°F [-18...120°C]	
	Clasificación de presión corporal	400 psi	
	Presión de cierre Δps	200 psi	
	Caudal	Orificio A: según lo indicado en el cuadro Orificio B: 70% de A – AB Cv	
	Característica de flujo	Orificio A igual porcentaje, orificio B modificado para un flujo constante en el orificio común	
	Tasa de fuga	0% para A – AB, <2.0% para B – AB	
	Conexión a tubería	Rosca interna NPT (hembra)	
	Nombre del edificio/Proyecto	sin mantenimiento	
	Patrón de flujo	3 vías Mezcladora / Divergente	
	Rango de flujo controlable	75°	
	Cv	46	
	Materiales	Cuerpo de la válvula	cuerpo de latón niquelado
		Eje	acero inoxidable
Sello del eje		EPDM (lubricado)	
Asiento		PTFE	
Disco caracterizado		Acero inoxidable	
Junta tórica		EPDM (lubricado)	
Bola		acero inoxidable	
Suitable actuators	Sin función de protección a prueba de fallas	ARB(X) ARQB(X) ARB(X) N4	
	Muelle	AFRB(X)	

Notas de seguridad



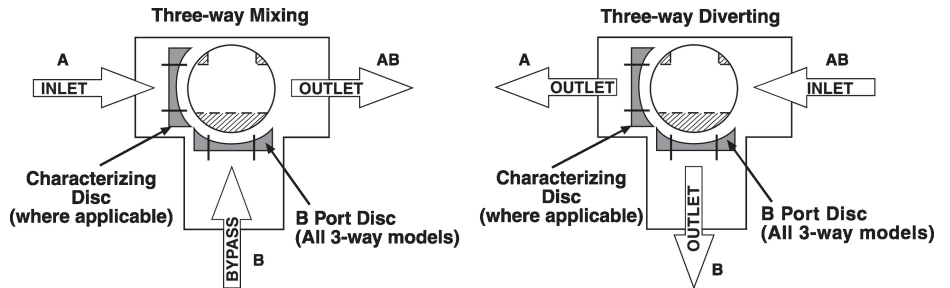
- **ADVERTENCIA:** Este producto puede exponerlo al plomo que es conocido en el estado de California como causante cáncer y daños reproductivos. Para obtener más información, visite www.p65warnings.ca.gov

Características del producto

Aplicación Esta válvula se utiliza normalmente en unidades de manejadoras de aire y unidades de fancoil. Algunas otras aplicaciones comunes incluyen ventiladores unitarios, serpentines de recalentamiento de caja VAV y circuitos con derivación o bypass. Esta válvula es adecuada para su uso en un sistema hidráulico con caudal variable o constante.

Detalles de flujo / montaje

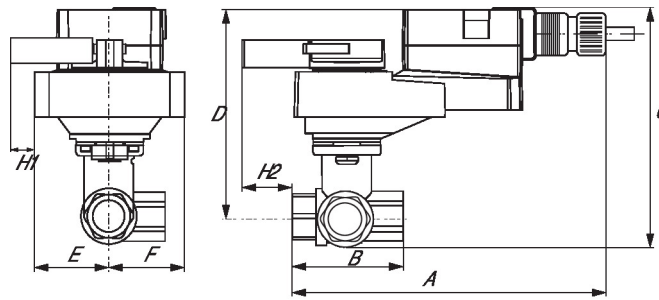
This valve is not suitable for use as a change over valve.



Dibujos dimensionales

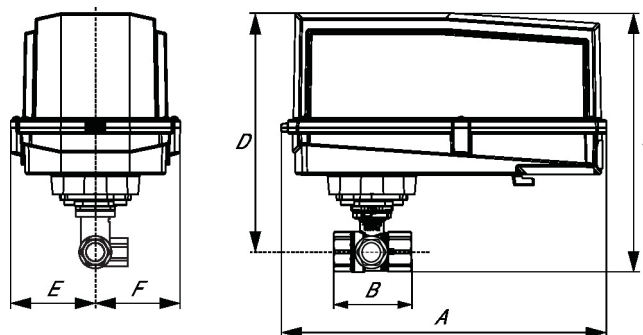
Tipo	DN	Peso
B349	2" [50]	5.5 lb [2.5 kg]

ARB, ARX



A	B	C	D	E	F	H1	H2
10.5" [267]	4.9" [125]	7.7" [196]	6.0" [153]	1.77" [44]	2,6" [66]	0.8" [20]	1.2" [30]

ARB N4, ARX N4

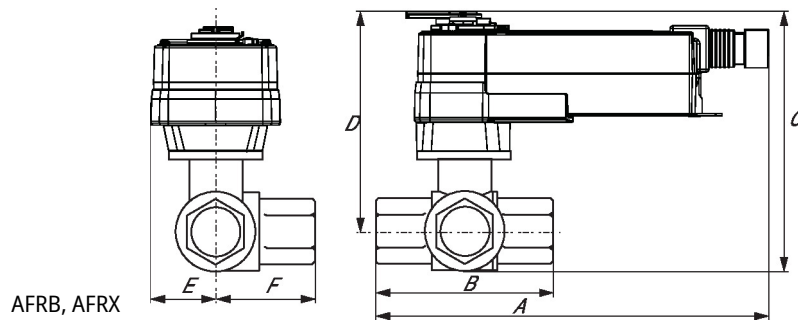


ARB N4, ARX N4

A	B	C	D	E	F
11.4" [289]	4.9" [125]	9.8" [249]	8.0" [203]	3.1" [80]	3,1" [80]

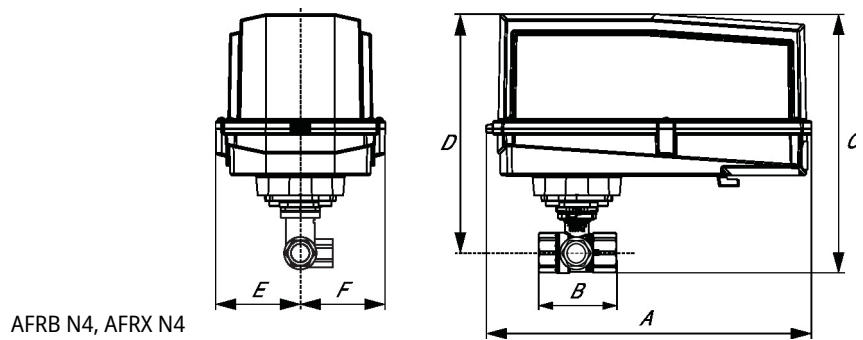
Dibujos dimensionales

AFRB, AFRX



A	B	C	D	E	F
11.3" [286]	4.9" [125]	8.3" [211]	6.6" [168]	2.6" [66]	2,6" [66]

AFRB N4, AFRX N4

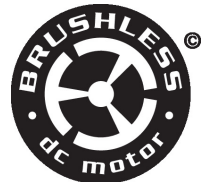


A	B	C	D	E	F
13.0" [330]	4.9" [125]	11.8" [300]	9.9" [251]	3.7" [95]	3,7" [95]

On/Off (Encendido/Apagado), Punto flotante,
Sin función de seguridad, 24 V



5 años garantía


Datos técnicos

Datos eléctricos	Tensión nominal	AC/DC 24 V
	Frecuencia nominal	50/60 Hz
	Rango de tensión nominal	AC 19.2...28.8 V / DC 21.6...28.8 V
	Consumo de energía en funcionamiento	2.5 W
	Consumo energía en reposo	0.5 W
	Transformer sizing	5.5 VA
	Conexión eléctrica	Cable plenum de 18 AWG con conector de conducto NPT de 1/2", grado de protección NEMA 2 / IP54, 1 m, 3 m y 5 m
	Protección de sobrecarga	electrónica giro completo 0...90°
Datos de funcionamiento	Sentido del movimiento del motor	se puede seleccionar con el interruptor 0/1
	Palanca	botón externo
	Ángulo de giro	90°
	Nota sobre el ángulo de giro	ajustable con tope mecánico
	Tiempo de giro (motor)	90 s / 90°
	Tiempo de giro del motor variable	90 o 150 s
	Nivel de ruido, motor	45 dB(A)
	Indicador de posición	Mecánico, acoplable
Datos de seguridad	Fuente de suministro eléctrico UL	Alimentación de clase 2
	Grado de protección NEMA/UL	NEMA 2
	Carcasa	UL Enclosure Type 2
	Listado de agencias	cULus según UL60730-1A/-2-14, CAN/CSA E60730-1:02 CE según 2014/30/EU y 2014/35/EU
	Norma de Calidad	ISO 9001
	UL 2043 Compliant	Adecuado para su uso en cámaras de aire según la Sección 300.22(C) de la NEC y la Sección 602 de la IMC
	Humedad ambiente	Máx. 95% RH, sin condensación
	Temperatura ambiente	-22...122°F [-30...50°C]
	Temperatura de almacenamiento	-40...176°F [-40...80°C]
	Nombre del edificio/Proyecto	sin mantenimiento

Peso	Peso	2.0 lb [0.90 kg]
Materiales	Material de la carcasa	Acero galvanizado y carcasa de plástico
Notas al pie	† Voltaje de impulso nominal 800 V, tipo acción 1.B, grado de control de contaminación 3.	

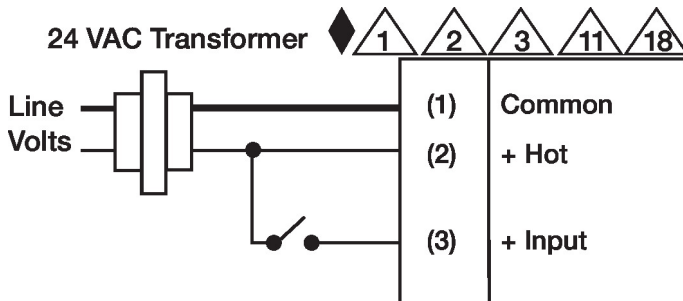
Instalacion electrica

✂ Notas de instalación

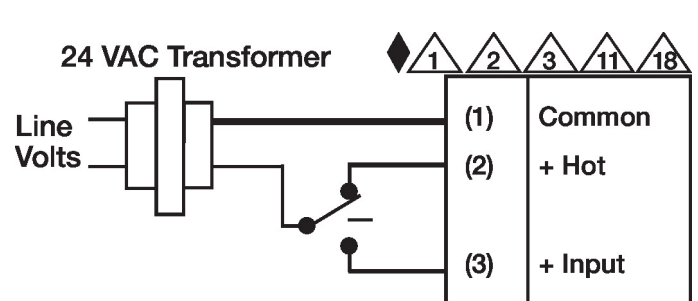
- ⚠1 Proporciona protección contra sobrecargas y desconexiones según se requieran.
- ⚠2 Los actuadores pueden conectarse en paralelo. El consumo eléctrico y la impedancia de entrada deben ser respetados.
- ⚠3 Los actuadores también pueden ser alimentados con DC 24 V.
- ⚠6 Los actuadores de hilo caliente deben conectarse al común de la placa de control. Conectar solamente el común a la pata neg. (-) de los circuitos de control. Los modelos de terminal (-T) no tienen retroalimentación.
- ⚠18 Los actuadores con cable plenum no tienen números; en su lugar, utilizan códigos de colores.
- ◆ Cumple con los requisitos de cULus sin necesidad de una conexión a tierra eléctrica.
- ⚠1 **¡Advertencia! ¡Componentes eléctricos con corriente!**
Durante la instalación, prueba, servicio y resolución de problemas de este producto, puede ser necesario trabajar con componentes eléctricos energizados. Haga que un electricista con licencia calificado u otra persona que haya recibido la capacitación adecuada en el manejo de componentes eléctricos activos realice estas tareas. No seguir todas las precauciones de seguridad eléctrica cuando se expone a componentes eléctricos energizados podría provocar la muerte o lesiones graves.

Esquema de conexionado

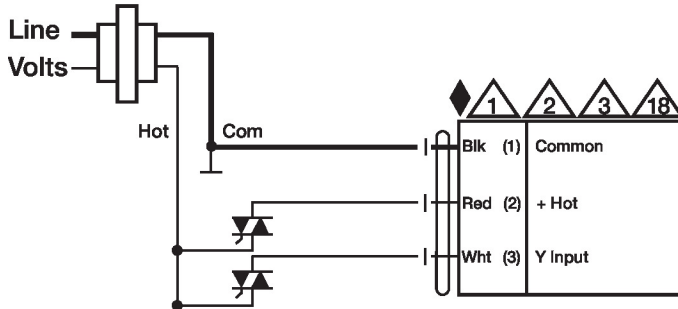
On/Off



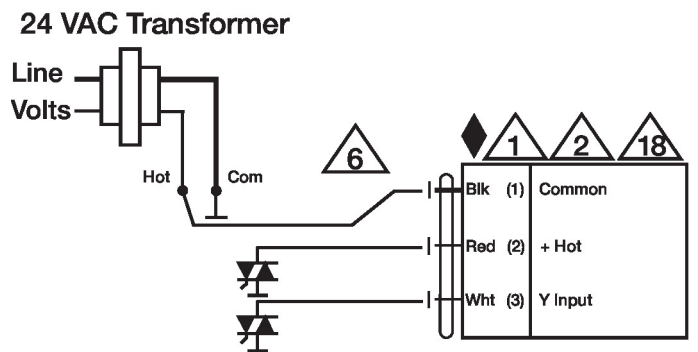
Punto flotante



24 VAC Transformer



Punto flotante - Disipador triac



Dibujos dimensionales

