



5 años garantía

Resumen de tipos

Tipo	DN
B6250S-070	65

Datos técnicos

Datos de funcionamiento	Tamaño de válvula [mm]	2.5" [65]
	Ruta de mam	agua fría o caliente, hasta 60% de glicol
	Rango de temp. del fluido (agua)	0...250°F [-18...120°C]
	Clasificación de presión corporal	ANSI clase 125, clase B estándar
	Presión de cierre Δp_s	175 psi
	Característica de flujo	igual porcentaje
	Tipo de conexión a tubería	Bridas for use with ASME/ANSI class 125
	Nombre del edificio/Proyecto	sin mantenimiento
	Patrón de flujo	2 vías
	Tasa de fuga	0% para A – AB
	Rango de flujo controlable	75°
	Cv	70
	Materiales	Cuerpo de la válvula
Eje		acero inoxidable
Sello del eje		EPDM (lubricado)
Asiento		PTFE
Disco caracterizado		acero inoxidable
Junta tórica		EPDM (lubricado)
Bola	acero inoxidable	
Suitable actuators	Non-Spring	ARB(X)
	Muelle	AFRB(X)

Notas de seguridad

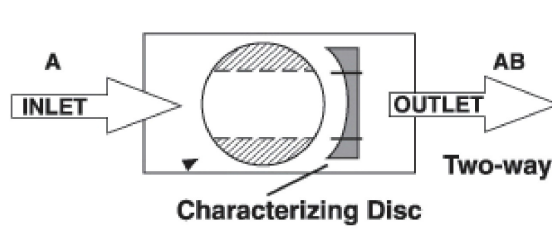


- **ADVERTENCIA:** Este producto puede exponerlo al plomo que es conocido en el estado de California como causante cáncer y daños reproductivos. Para obtener más información, visite www.p65warnings.ca.gov

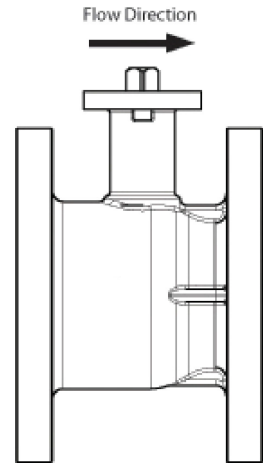
Características del producto

Aplicación	Esta válvula se utiliza normalmente en unidades de tratamiento de aire en serpentines de calentamiento o enfriamiento, y serpentines de enfriamiento o calentamiento de unidades de fancoil. Algunas otras aplicaciones comunes incluyen ventiladores unitarios, bobinas de recalentamiento de caja VAV y bucles de derivación. Esta válvula es adecuada para su uso en un sistema hidráulico con flujo variable.
-------------------	---

Detalles de flujo / montaje



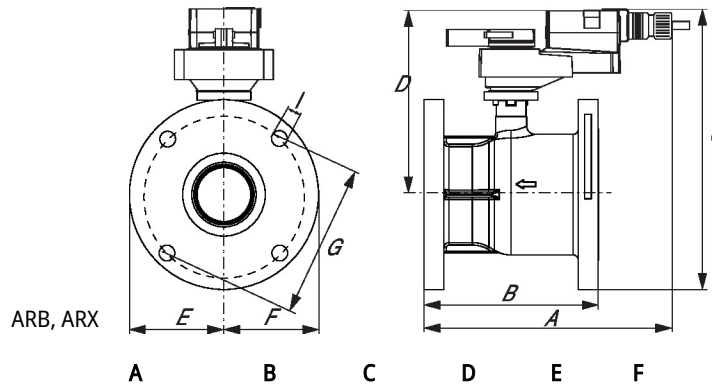
Upstream A
Downstream AB



Dibujos dimensionales

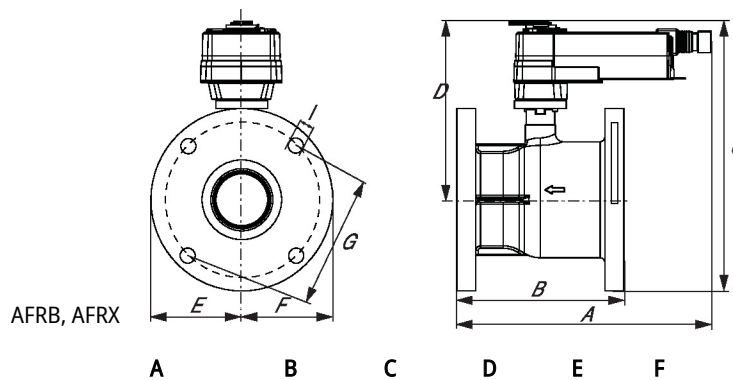
Tipo	DN	Peso
B6250S-070	65	25 lb [11 kg]

ARB, ARX



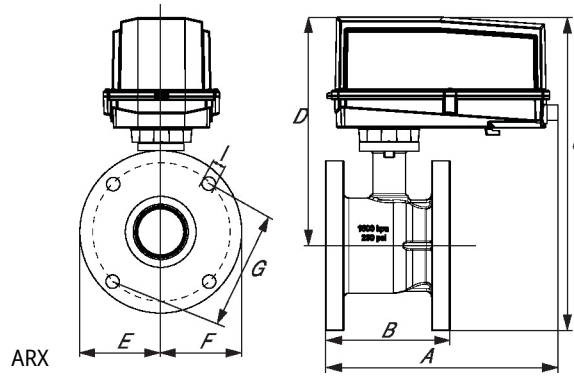
A	B	C	D	E	F	G	I	Number of Bolt Holes
8.3" [211]	5.4" [137]	11.6" [294]	7.8" [198]	3.6" [92]	3.6" [92]	5.5" [140]	0.7" [19]	4

AFRB, AFRX



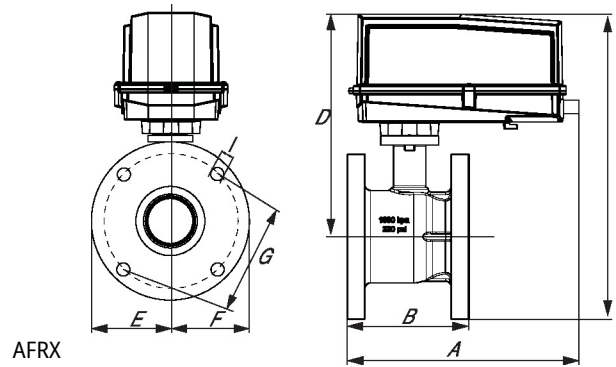
A	B	C	D	E	F	G	I	Number of Bolt Holes
8.3" [211]	5.4" [137]	12.2" [309]	9.4" [239]	3.6" [92]	3.6" [92]	5.5" [140]	0.7" [19]	4

ARX



A	B	C	D	E	F	G	I	Number of Bolt Holes
13.0" [330]	5.4" [137]	15.0" [380]	7.8" [198]	3.6" [92]	3.6" [92]	5.5" [140]	0.7" [19]	4

AFRX



A	B	C	D	E	F	G	I	Number of Bolt Holes
14.5" [368]	5.4" [137]	16.6" [422]	11.9" [302]	3.6" [92]	3.6" [92]	5.5" [140]	0.7" [19]	4

MFT/programable, Muelle de retorno, 24 V


5 años garantía


MFT
Datos técnicos

Datos eléctricos	Tensión nominal	AC/DC 24 V
	Frecuencia nominal	50/60 Hz
	Rango de tensión nominal	AC 19.2...28.8 V / DC 21.6...28.8 V
	Consumo de energía en funcionamiento	7.5 W
	Consumo energía en reposo	3 W
	Transformer sizing	10 VA
	Conexión eléctrica	Cable para dispositivos de 18 AWG, 3 ft [1 m], con conector de conducto NPT de 1/2"
	Protección de sobrecarga	electrónica giro completo 0...95°
Datos de funcionamiento	Par de giro del motor	180 in-lb [20 Nm]
	Margen de trabajo Y	2...10 V
	Nota sobre el rango de operación Y	4...20 mA con ZG-R01 (resistor de 500 Ω, 1/4 W)
	Impedancia de entrada	100 kΩ para 2...10 V (0,1 mA), 500 Ω para 4...20 mA, 1500 Ω para PWM, encendido/apagado y punto flotante
	Margen de trabajo Y variable	Punto de inicio 0.5...32 V Punto final 2.5...32 V
	Modos de operación opcional	variable (VDC, PWM, on/off, punto flotante)
	Señal de salida (posición) U	2...10 V
	Nota sobre la señal de salida U	Máx. 0,5 mA
	Señal de posición U variable	VCC variable
	Sentido del movimiento del motor	Seleccionable con interruptor
	Sentido de movimiento de la función de seguridad	reversible con montaje en sentido horario/antihorario
	Palanca	Manivela hexagonal de 5 mm (Allen 3/16"), suministrada
	Ángulo de giro	90°
Tiempo de giro (motor)	150 s / 90°	
Tiempo de giro del motor variable	70...220 s	
Tiempo de giro a prueba de fallos	<20 s	

Datos técnicos

Datos de funcionamiento	Adaptación del rango de ajuste	cierre (predeterminado)
	Control imperativo	MIN (posición mínima) = 0% MID (posición intermedia) = 50% MAX (posición máxima) = 100%
	Nivel de ruido, motor	45 dB(A)
	Nivel de ruido, función de protección a prueba de fallas	62 dB(A)
	Indicador de posición	Mecánicos
Datos de seguridad	Fuente de suministro eléctrico UL	Alimentación de clase 2
	Grado de protección IEC/EN	IP66
	Grado de protección NEMA/UL	NEMA 4X
	Carcasa	UL Enclosure Type 4X
	Listado de agencias	cULus acc. to UL60730-1A/-2-14, CAN/CSA E60730-1:02, CE acc. to 2014/30/EU and 2014/35/EU
	Norma de Calidad	ISO 9001
	Humedad ambiente	Máx. 100% RH
	Temperatura ambiente	-22...122°F [-30...50°C]
	Nota de la temperatura ambiente	-40...50 °C [104...122°F] para actuadores con calentador integrado
	Temperatura de almacenamiento	-40...176°F [-40...80°C]
Nombre del edificio/Proyecto	sin mantenimiento	
Peso	Peso	6.7 lb [3.0 kg]
Materiales	Material de la carcasa	Fundición de aluminio y carcasa de plástico
Notas al pie	† Voltaje de impulso nominal 800 V, tipo de acción 1, grado de contaminación de control 2.	

Características del producto

Default/Configuration	Los parámetros predeterminados para aplicaciones de 2 ... 10 V del actuador AF ...- MFT se asignan durante la fabricación. Si es necesario, se pueden pedir versiones personalizadas del actuador. Los parámetros son variables y se pueden cambiar de tres maneras: Configuración preestablecida de fábrica o personalizada, configurada por el cliente mediante el software PC-Tool o el dispositivo portátil ZTH US.
Ajustes de fábrica	Los parámetros predeterminados para aplicaciones de 2 ... 10 V del actuador AF ...- MFT se asignan durante la fabricación. Si es necesario, se pueden pedir versiones personalizadas del actuador. Los parámetros son variables y se pueden cambiar de tres maneras: Configuración preestablecida de fábrica o personalizada, configurada por el cliente mediante el software PC-Tool o el dispositivo portátil ZTH US.

Accesorios

Pasarelas	Descripción	Tipo
	Pasarela MP a BACnet MS/TP	UK24BAC
	Pasarela MP a Modbus RTU	UK24MOD
	Pasarela MP a LonWorks	UK24LON
Herramientas	Descripción	Tipo
	Cable de conexión 10 ft [3 m], A: RJ11 6/4 ZTH EU, B: Weidmüller de 3 polos y conexión de la alimentación	ZK4-GEN

Accesorios

	Descripción	Tipo
	Herramienta de servicio, con función ZIP-USB, para actuadores Belimo configurables y con comunicación, controlador de cajas VAV y dispositivos para funcionamiento en HVAC	ZTH US
Opción de accesorio de fábrica únicamente	Descripción	Tipo
	Calentador, con termostato ajustable	ACT_PACK_H

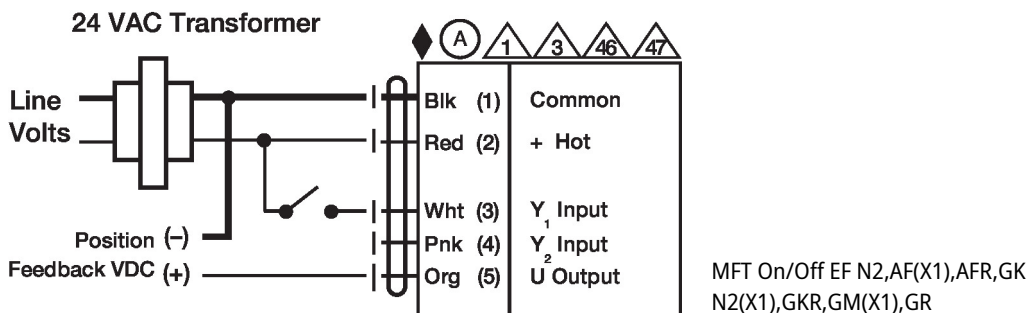
Instalacion electrica

Notas de instalación

- Los actuadores con cables de electrodomésticos están numerados.
- Proporciona protección contra sobrecargas y desconexiones según se requieran.
- Los actuadores también pueden ser alimentados con DC 24 V.
- Conectar común solo a la sección negativa (-) de circuitos de control.
- Una resistencia de 500 Ω (ZG-R01) convierte la señal de control 4...20 mA en 2...10 V.
- La señal de control puede ser pulsada desde la línea de 24 V Hot (fuente) o Común (disipador).
- Para el disipador triac, la conexión de común desde el actuador debe estar conectada a la conexión de línea "Hot" del controlador. La retroalimentación de posición no se puede utilizar con un controlador de disipador triac, la referencia común interna del actuador no es compatible.
- Diodo IN4004 o IN4007. (IN4007 suministrado, número de componente Belimo 40155).
- Los actuadores pueden controlarse en paralelo. El consumo de corriente y la impedancia de entrada deben respetarse.
- Cableado maestro-esclavo requerido para aplicaciones en tándem. Retroalimentación de maestro a entrada(s) de control de esclavo(s).
- Cumple con los requisitos de cULus sin necesidad de una conexión a tierra eléctrica.
- ¡Advertencia! ¡Componentes eléctricos con corriente!**
Durante la instalación, prueba, servicio y resolución de problemas de este producto, puede ser necesario trabajar con componentes eléctricos energizados. Haga que un electricista con licencia calificado u otra persona que haya recibido la capacitación adecuada en el manejo de componentes eléctricos activos realice estas tareas. No seguir todas las precauciones de seguridad eléctrica cuando se expone a componentes eléctricos energizados podría provocar la muerte o lesiones graves.

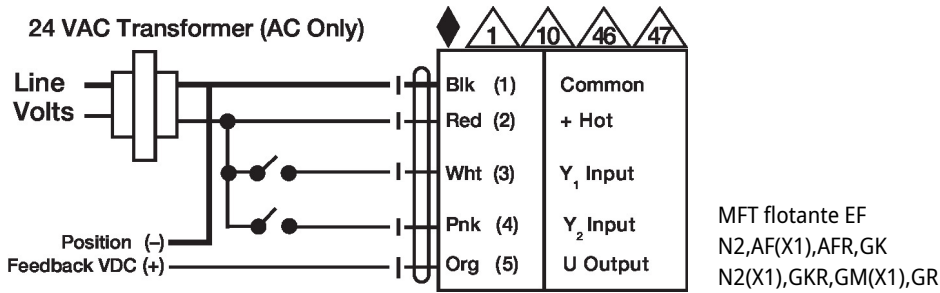
Esquema de conexionado

On/Off

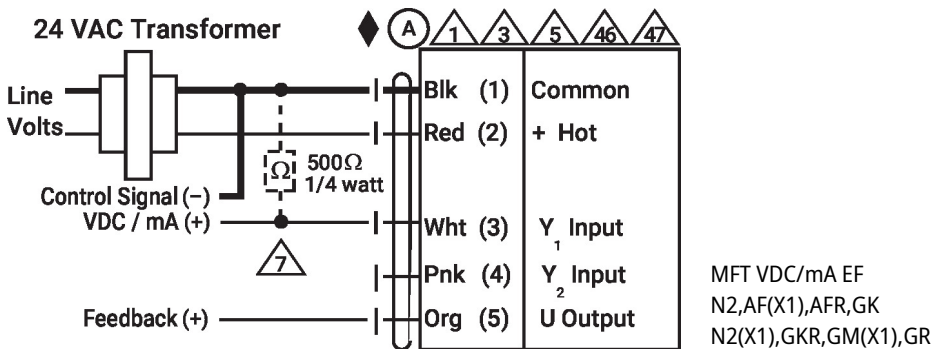


Esquema de conexionado

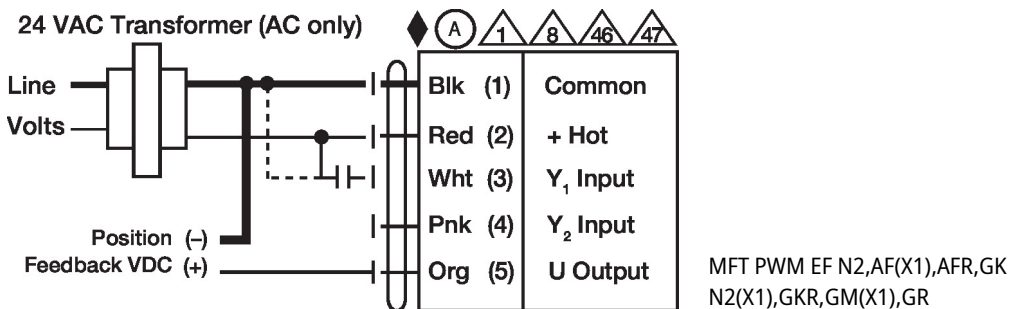
Punto flotante



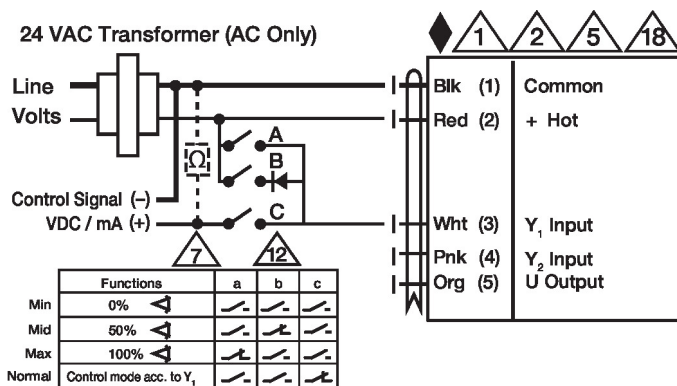
Control VDC/mA



Control PWM



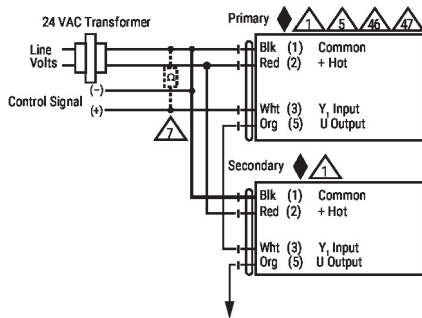
Control Manual



Instalacion electrica

Esquema de conexionado

Primario - Secundario



MFT Maestro-Esclavo
EF,AF(X1),AFR,GK(X1),GM(X1)