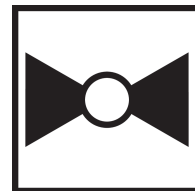




5-year warranty



Datos técnicos

Datos de funcionamiento	Tamaño de la válvula	5" [125]
	Ruta de mam	agua fría o caliente, hasta 60% de glicol
	Rango de temp. del fluido (agua)	0...250°F [-18°C a 120°C]
	Clasificación de presión corporal	ANSI Class 250, raised-face
	Tipo de mime	310 psi
	Característica de caudal	igual porcentaje
	Nombre del edificio/Proyecto	sin mantenimiento
	Presión diferencial máxima (agua)	50 psi [345 kPa]
	Patrón de flujo	2 vías
	Tasa de fuga	0% para A – AB
	Rango de flujo controlable	75°
	Cv	290
	ANSI Class	250
	Nota de clasificación de presión corporal	raised-face
	Caudal Cv	Orificio A: según lo indicado en el cuadro Orificio B: 70% de A – AB Cv
Materiales	Carcasa	Fundición de hierro - GG 25
	Junta del asiento	EPDM (lubricado)
	Asiento	PTFE
	Conexión a tubería	250 lb abridado
	Junta tórica	EPDM (lubricado)
	Bola	acero inoxidable
Suitable actuators	Non-Spring	GRB(X)
	Función de seguridad	GKRB(X)

Notas de seguridad

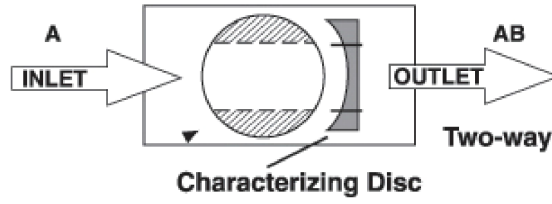


- ADVERTENCIA: Este producto puede exponerlo al plomo que es conocido en el estado de California como causante cáncer y daños reproductivos. Para obtener más información, visite www.p65warnings.ca.gov

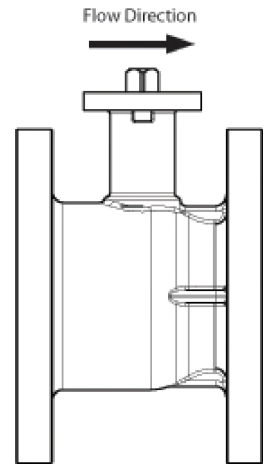
Características del producto

Aplicación Esta válvula se utiliza normalmente en unidades de tratamiento de aire en serpentines de calentamiento o enfriamiento, y serpentines de enfriamiento o calentamiento de unidades de fancoil. Algunas otras aplicaciones comunes incluyen ventiladores unitarios, bobinas de recalentamiento de caja VAV y bucles de derivación. Esta válvula es adecuada para su uso en un sistema hidráulico con flujo variable.

Detalles de flujo / montaje



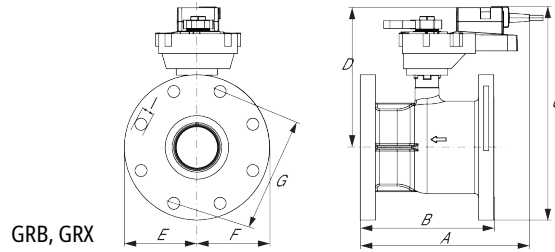
Upstream A
Downstream AB



Dibujos dimensionales

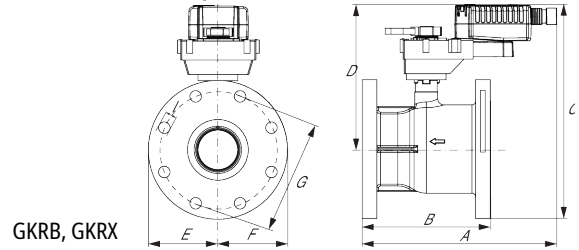
Dibujos dimensionales

GRB, GRX



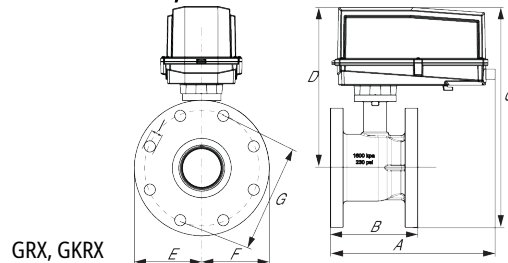
A	B	C	D	E	F	G	I	Number of Bolt Holes
13.3" [338]	10.3" [262]	14.4" [366]	9.4" [239]	5.5" [140]	5.5" [140]	9.3" [235]	0.9" [22]	8

GKRB, GKRX

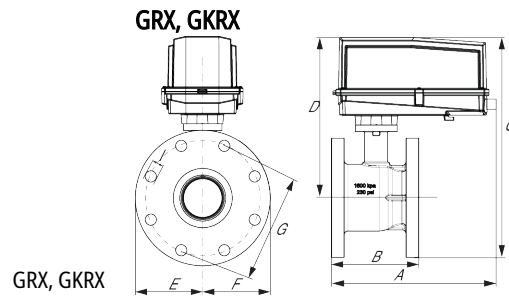


A	B	C	D	E	F	G	I	Number of Bolt Holes
13.5" [343]	10.3" [262]	14.4" [366]	9.7" [246]	5.5" [140]	5.5" [140]	9.3" [235]	0.9" [22]	8

GRX, GKRX



A	B	C	D	E	F	G	I	Number of Bolt Holes
17.5" [444]	10.3" [262]	17.0" [433]	13.6" [345]	5.5" [140]	5.5" [140]	9.3" [235]	0.9" [22]	8



A	B	C	D	E	F	G	I	Number of Bolt Holes
17.5" [444]	10.3" [262]	17.0" [433]	13.6" [345]	5.5" [140]	5.5" [140]	9.3" [235]	0.9" [22]	8



5-year warranty

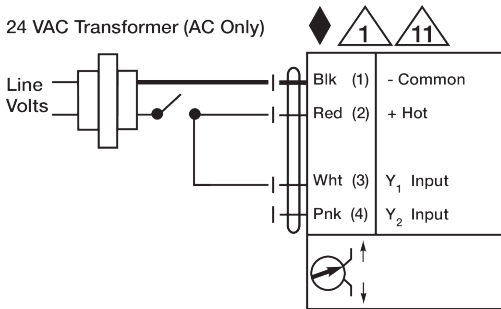


Datos técnicos

Datos eléctricos	Tensión nominal	CA 24 V	
	Frecuencia nominal	50/60 Hz	
	Consumo de energía en funcionamiento	12 W	
	Consumo energía en reposo	3 W	
	Dimensionamiento del transformador	21 VA (fuente de suministro eléctrico clase 2)	
	Conexión eléctrica	Cables para dispositivos de 18 GA, 3ft [1m] 10ft [3m] o 16ft [5m], con conector de conducto de 1/2"	
	Protección de sobrecarga	electrónica giro completo 0...95°	
Datos de funcionamiento	Impedancia de entrada	100 kΩ	
	Tiempo de puenteo	Demora de 2 segundos antes de que se active la función de protección a prueba de fallas	
	Tiempo de precarga	5...20 s	
	Sentido del movimiento del motor	se puede seleccionar con el interruptor 0/1	
	Sentido de movimiento de la función de seguridad	reversible con interruptor	
	Palanca	botón externo	
	Ángulo de giro	Máx. 95°, ajustable con tope mecánico	
	Nota sobre el ángulo de giro	ajustable con tope mecánico	
	Tiempo de giro (motor)	150 s constante, independiente de la carga	
	Nota del tiempo de giro del motor	constante, independiente de la carga	
	Tiempo de giro a prueba de fallos	<35 s	
	Nivel de ruido, motor	52 dB(A)	
	Nivel de ruido, función de protección a prueba de fallas	61 dB(A)	
	Indicador de posición	Mecánico, enchufable	
Datos de seguridad	Grado de protección IEC/EN	IP54	
	Grado de protección NEMA/UL	NEMA 2 UL Enclosure Type 2	
	Listado de agencias	cULus acc. to UL60730-1A/-2-14, CAN/CSA E60730-1:02, CE acc. to 2014/30/EU and 2014/35/EU; Listed to UL 2043 - suitable for use in air plenums per Section 300.22(c) of the NEC and Section 602.2 of the IMC	
	Norma de Calidad	ISO 9001	
	Temperatura ambiente	-40...176°F [-40...80°C]	
	Temperatura de almacenamiento	-22...122°F [-30...50°C]	
	Humedad ambiente	máx. 95% h.r., sin condensación	
	Nombre del edificio/Proyecto	sin mantenimiento	
	Peso	Peso	4.0 lb [1.8 kg]
		Materiales	Material de la carcasa

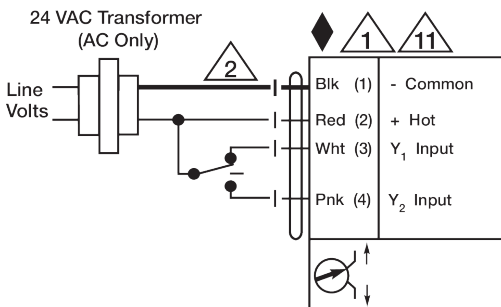
✂ Notas de instalación

- Proporcione protección contra sobrecargas y desconecte según sea necesario.
- Los actuadores pueden conectarse en paralelo. El consumo eléctrico y la impedancia de entrada deben ser respetados.
- Los actuadores pueden conectarse en paralelo si no están conectados mecánicamente. Deben observarse el consumo de energía y la impedancia de entrada.
- Cumple con los requisitos de cULus sin necesidad de una conexión a tierra eléctrica.
- ¡Advertencia! Componentes eléctricos activos!**
Durante la instalación, prueba, servicio y resolución de problemas de este producto, puede ser necesario trabajar con componentes eléctricos energizados. Haga que un electricista con licencia calificado u otra persona que haya recibido la capacitación adecuada en el manejo de componentes eléctricos activos realice estas tareas. No seguir todas las precauciones de seguridad eléctrica cuando se expone a componentes eléctricos energizados podría provocar la muerte o lesiones graves.



On/Off

On/Off GK-3 N2(X1),GKR-3



Punto flotante

Punto flotante GK-3(X1)