



5 años garantía

Resumen de tipos

Tipo	Carrera nominal
BGVL	0.6" [15 mm] LV, 3/4" [20 mm] SV

Datos técnicos

Datos de funcionamiento	Ruta de mam	agua fría o caliente y vapor
	Rango de temp. del fluido (agua)	Consulte las especificaciones de la válvula indicadas por el fabricante
	Posición de montaje	360°
	Tamaño de válvula aplicable	0,5...2" [15...50]
Materiales	Hardware	SS and Nickel plated steel
	Marco, placa, base	aluminum
	Acoplamiento	GF Nylon supplied
Suitable actuators	Non-Spring	LVB(X) SVB(X)
	Función de falla segura eléctrica	LVKB(X) SVKB(X)
	Para referencia de presión de cierre, seleccione Pro o actualice la documentación técnica.	

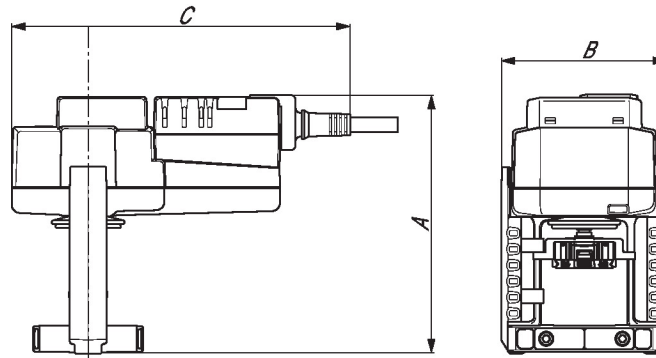
Características del producto

Default/Configuration	La configuración predeterminada para un enlace BGVL se instalará de fábrica junto con un actuador de la serie LV o SV. El kit incluye todo el hardware necesario para facilitar el montaje en la válvula de globo Belimo
Aplicación	El kit BGVL está diseñado para conectar fácilmente los actuadores de las series LV y SV a las válvulas de globo Belimo. El diseño de bonete cónico y vástago con muescas permite una fácil instalación del BGVL en válvulas de dos o tres vías de ½ "...2" en configuraciones normalmente abiertas y normalmente cerradas.
Funcionamiento	El varillaje BGVL con actuador proporcionará 20 mm de recorrido lineal para adaptarse a una amplia gama de tamaños de válvulas.

Dibujos dimensionales

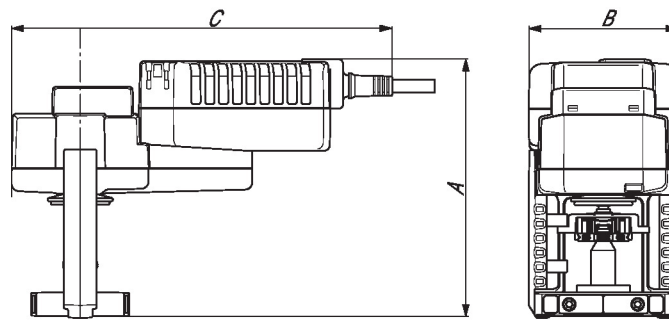
Tipo	Peso
BGVL	1.1 lb [0.50 kg]

LVB, LVX, SVB, SVX



LVB, LVX, SVB, SVX

A	B	C
6.0" [152]	3.8" [97]	7.9" [201]



LVKB, LVKX, SVKB, SVKX

A	B	C
6.7" [171]	3.8" [97]	8.1" [206]



5 años garantía



Datos técnicos

Datos eléctricos	Tensión nominal	AC/DC 24 V
	Frecuencia nominal	50/60 Hz
	Rango de tensión nominal	AC 19.2...28.8 V / DC 21.6...28.8 V
	Consumo de energía en funcionamiento	1 W
	Consumo energía en reposo	0.5 W
	Transformer sizing	1 VA
	Conexión eléctrica	Cable plenum de 18 GA, 1 m, con conector de conducto de 1/2", grado de protección NEMA 2 / IP54
	Protección de sobrecarga	electrónica carrera completa
Electrical Protection	los actuadores tienen doble aislamiento	
Datos de funcionamiento	Fuerza de actuación del motor	500 N [115 lbf]
	Nota sobre la señal de salida U	Sin Retroalimentación
	Sentido del movimiento del motor	se puede seleccionar con el interruptor 0/1
	Palanca	Manivela hexagonal de 4 mm (se envía con actuador)
	Carrera nominal	0.75" [19 mm]
	Tiempo de giro (motor)	90 s /
	Tiempo de giro del motor variable	90 o 150 s
	Nivel de ruido, motor	55 dB(A)
	Indicador de posición	Mecánico, con indicador
Datos de seguridad	Fuente de suministro eléctrico UL	Alimentación de clase 2
	Grado de protección IEC/EN	IP54
	Grado de protección NEMA/UL	NEMA 2
	Recinto	UL Enclosure Type 2
	Listado de agencias	cULus acc. to UL60730-1A/-2-14, CAN/CSA E60730-1:02, CE acc. to 2014/30/EU and 2014/35/EU
	Norma de Calidad	ISO 9001
	Humedad ambiente	Máx. 95% RH, sin condensación
	Temperatura ambiente	-22...122°F [-30...50°C]
	Temperatura de almacenamiento	-40...176°F [-40...80°C]
	Nombre del edificio/Proyecto	sin mantenimiento
Peso	Peso	2.87 lb [1.3 kg]
Materiales	Material de la carcasa	Fundición de aluminio y carcasa de plástico

Notas al pie † Utilice un tubo de metal flexible. Pase el tubo listado sobre el cable del actuador hasta encajar con el gabinete. Atornille el conector del tubo. Cubra el cableado de entrada de los actuadores con un tubo flexible listado. Termine correctamente el tubo en una caja de conexiones adecuada. Voltaje nominal de impulso 800V. Tipo de actuación 1. Grado de control de contaminación 3.

Accesorios

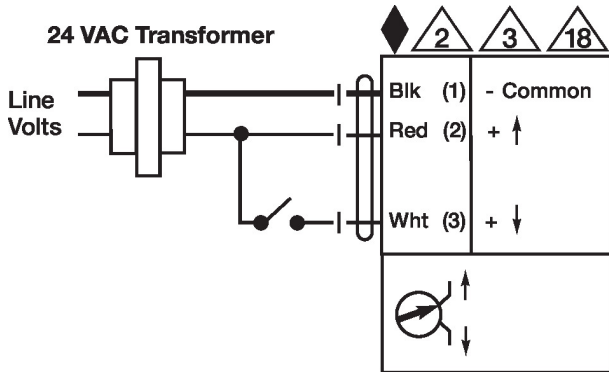
Accesorios eléctricos	Descripción	Tipo
	Contacto auxiliar 2 x SPDT para actuadores NG GV	S2A-GV

Instalacion electrica

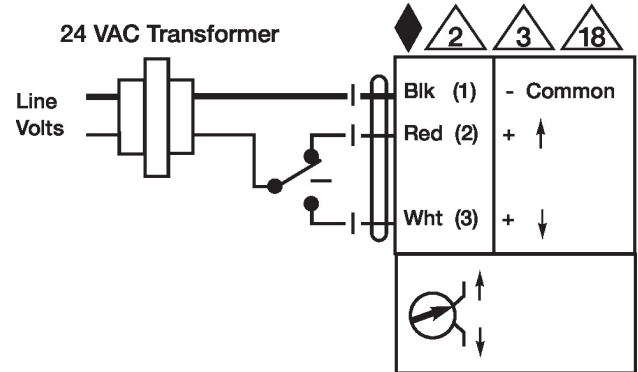
✂ Notas de instalación

- 2** Los actuadores pueden conectarse en paralelo. El consumo eléctrico y la impedancia de entrada deben ser respetados.
- 3** Los actuadores también pueden estar alimentados por DC 24V.
- 18** Los actuadores con cable plenum no tienen números; en su lugar, utilizan códigos de colores.
- ◆ Cumple con los requisitos de cULus sin necesidad de una conexión a tierra eléctrica.
- 1** **¡Advertencia! ¡Componentes eléctricos con corriente!**
Durante la instalación, prueba, servicio y resolución de problemas de este producto, puede ser necesario trabajar con componentes eléctricos energizados. Haga que un electricista con licencia calificado u otra persona que haya recibido la capacitación adecuada en el manejo de componentes eléctricos activos realice estas tareas. No seguir todas las precauciones de seguridad eléctrica cuando se expone a componentes eléctricos energizados podría provocar la muerte o lesiones graves.

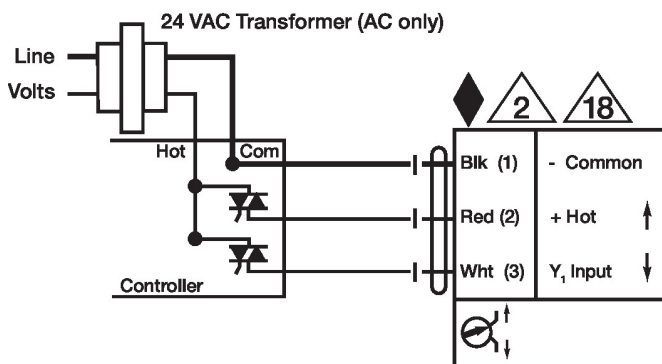
Esquema de conexionado
On/Off



Punto flotante



Fuente triac



Disipador triac

