

Válvula de Mariposa con Modelos Lug

- Disco Acero inoxidable 304
- Cierre estanco a las burbujas
- Asiento flexible
- Las dimensiones de lado a lado de la válvula cumplen la norma API 609 y MSS-SP-67.
- Completamente ensamblado y probado, listo para ser instalado



5 años garantía

Resumen de tipos

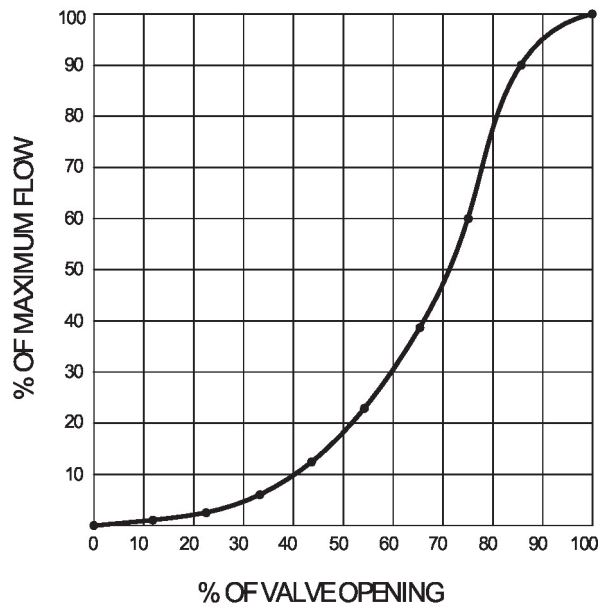
Tipo	DN
F6200L	200

Datos técnicos

Datos de funcionamiento	Tamaño de válvula [mm]	8" [200]
	Ruta de mam	agua fría o caliente, hasta 60% de glicol
	Rango de temp. del fluido (agua)	-22...250°F [-30...120°C]
	Clasificación de presión corporal	Clase ANSI consistente con 125, 232 psi CWP
	Presión de cierre Δps	200 psi
	Característica de flujo	igual porcentaje modificado
	Nombre del edificio/Proyecto	sin mantenimiento
	Patrón de flujo	2 vías
	Tasa de fuga	0%
	Rango de flujo controlable	Rotación de 90°
	Cv	3136
	Maximum Velocity	12 FPS
	Lug threads	3/4-10 UNC
Materiales	Cuerpo de la válvula	Fundición de hierro dúctil ASTM A536
	Acabado del cuerpo	revestimiento de polvo de poliéster
	Eje	Acero inoxidable 420
	Asiento	EPDM
	Conexión a tubería	para su uso con bridas ANSI clase 125/150
	Cojinete	Acero, PTFE, Bronce
	Disco	Acero inoxidable 304
	Gear operator materials	Engranajes - acero endurecido
Suitable actuators	Non-Spring	PRB(X)
	Función de falla segura eléctrica	PKRB(X)

Características del producto

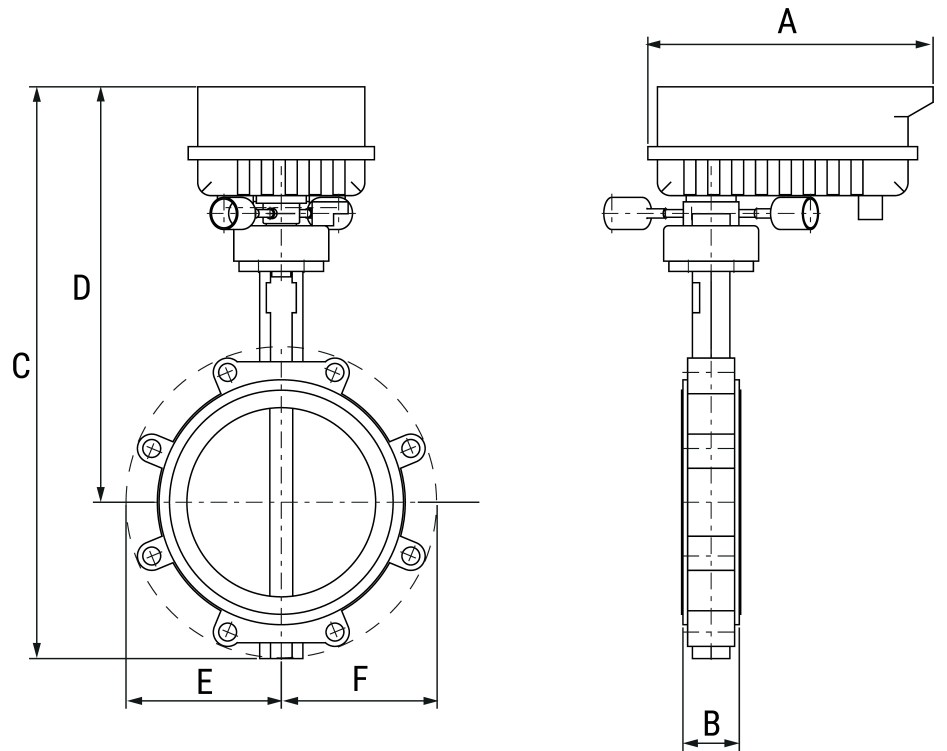
Detalles de flujo / montaje



Dibujos dimensionales

Tipo	DN	Peso
F6200L	200	34 lb [17 kg]

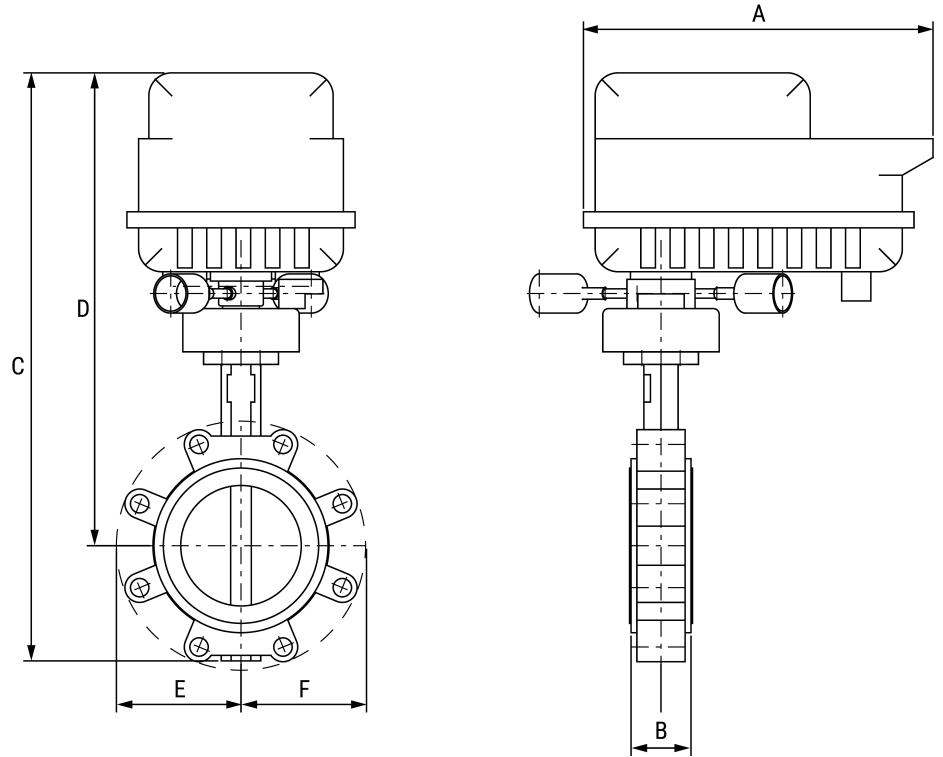
PRB(X)



Válvula con actuador PRB(X)

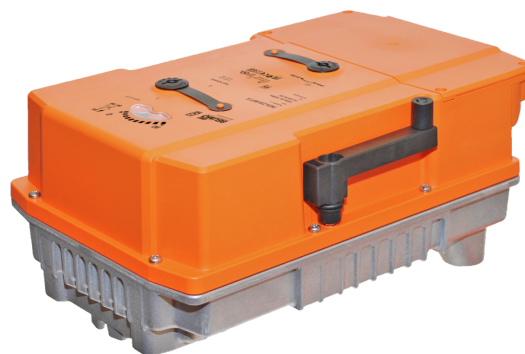
A	B	C	D	E	F	Number of Bolt Holes
12.0" [304]	2.5" [63]	26,1" [664]	19.6" [498]	6.5" [165]	6,5" [165]	8

PKR

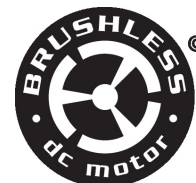


Válvula con actuador PKR

A	B	C	D	E	F	Number of Bolt Holes
12.0" [304]	2.4" [60]	26,1" [664]	19.6" [498]	6.5" [165]	6,5" [165]	8



5 años garantía



Datos técnicos

Datos eléctricos	Tensión nominal	AC 24...240 V / DC 24...125 V
	Frecuencia nominal	50/60 Hz
	Rango de tensión nominal	AC 19.2...264 V / DC 19.2...137.5 V
	Consumo de energía en funcionamiento	23 W
	Consumo energía en reposo	7.5 W
	Transformer sizing	with 24 V 23 VA / with 240 V 55 VA
	Contacto auxiliar	2x SPDT, 1 mA...3 A (0.5 A inductivo), DC 5 V...AC 250 V (II, con aislamiento protector), 1 x 10° / 1 x 0...90° (ajuste de fábrica 85°)
	Capacidad de conmutación de los contactos auxiliares	1 mA...3 A (0.5 A inductivo), DC 5 V...AC 250 V (II, con aislamiento protector)
	Conexión eléctrica	Bloques de terminales, (PE) tornillo de tierra
Protección de sobrecarga	electrónica giro completo 0...90°	
Datos de funcionamiento	Sentido del movimiento del motor	Reversible con app
	Palanca	Manivela hexagonal de 7 mm, suministrada
	Ángulo de giro	90°
	Tiempo de giro (motor)	35 s / 90°
	Tiempo de giro del motor variable	30...120 s
	Nivel de ruido, motor	68 dB(A)
	Indicador de posición	indicador integral
Datos de seguridad	Fuente de suministro eléctrico UL	Alimentación de clase 2
	Grado de protección IEC/EN	IP66/67
	Grado de protección NEMA/UL	NEMA 4X
	Carcasa	UL Enclosure Type 4X
	Listado de agencias	cULus acc. to UL60730-1A/-2-14, CAN/CSA E60730-1:02, CE acc. to 2014/30/EU and 2014/35/EU
	Norma de Calidad	ISO 9001
	Humedad ambiente	Máx. 100% RH
	Temperatura ambiente	-22...122°F [-30...50°C]
	Temperatura de almacenamiento	-40...176°F [-40...80°C]
	Nombre del edificio/Proyecto	sin mantenimiento
Peso	Peso	13 lb [6.0 kg]
Materiales	Material de la carcasa	Fundición de aluminio y carcasa de plástico

Notas de seguridad



- En caso de trabajos de mantenimiento, debe ajustarse la posición correcta de la válvula mediante la señal de control. Además, el actuador debe desconectarse de la fuente de alimentación. La manivela y el control manual no deben utilizarse como medida de seguridad para mantener la posición de la válvula.

Características del producto

Aplicación Los actuadores de válvula de la serie PR están diseñados con un varillaje integrado e indicadores visuales de posición. Para aplicaciones al aire libre, la válvula instalada debe montarse con el actuador en horizontal o superior. Para aplicaciones en interiores, el actuador puede estar en cualquier ubicación, incluso directamente debajo de la válvula.

Funcionamiento El actuador de la serie PR proporciona 90° de rotación y un indicador visual muestra la posición de la válvula. El actuador de la serie PR utiliza un motor de CC sin escobillas de bajo consumo de energía y está protegido electrónicamente contra sobrecargas. Se proporciona una fuente de alimentación universal para conectar el voltaje de suministro en el rango de 24 ... 240 V CA y 24... 125 V CC. Se incluye un calentador inteligente con termostato para eliminar la condensación. Se proporcionan dos interruptores auxiliares; uno ajustado a 10° abierto y el otro ajustable en campo. El tiempo de ejecución se puede ajustar en el campo de 30...120 segundos mediante el uso de la aplicación Near Field Communication (NFC) y un teléfono inteligente.

† Utilice alambre de cobre de 60°C/75°C con un rango de tamaño de 12 ... 28 AWG, trenzado o sólido. Utilice un conducto de metal flexible. Empuje el dispositivo de conexión de conductos listado sobre el cable del actuador para que encaje contra el gabinete. Atornille el conector del conducto. Cubra el cableado de entrada de los actuadores con un conducto flexible listado. Termine correctamente el conducto en una caja de conexiones adecuada. Tensión nominal de impulso 4000 V. Tipo de acción 1. Control del grado de contaminación 3.

Accesorios

Accesorios mecánicos	Descripción	Tipo
	Manivela para PR, PKR, PM	ZG-HND PR

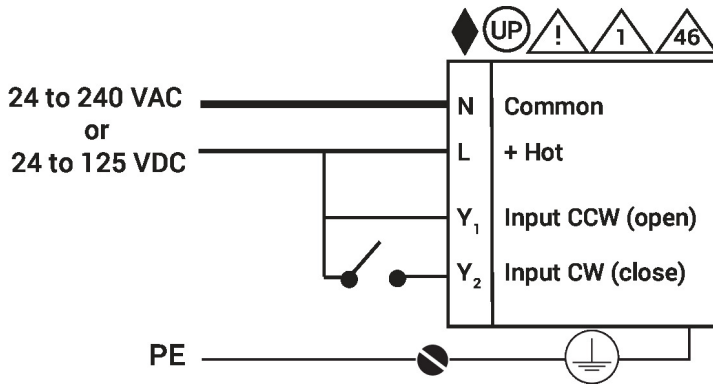
Instalacion electrica

- ◆ Cumple con los requisitos de cULus sin necesidad de una conexión a tierra eléctrica.
- Ⓢ Los modelos de la fuente de alimentación universal (UP) pueden alimentarse con 24...240 VAC, o 24...125 VDC.
- ⚡ Desconectar la alimentación.
- ⚠ Proporciona protección contra sobrecargas y desconexiones según se requieran.
- ⚠ Dos interruptores auxiliares integrados (2x SPDT), para indicación de posición final, control de bloqueo, arranque del ventilador, etc.
- ⚠ Los actuadores pueden controlarse en paralelo. El consumo de corriente y la impedancia de entrada deben respetarse.
- ⚠ **¡Advertencia! ¡Componentes eléctricos con corriente!**
Durante la instalación, prueba, servicio y resolución de problemas de este producto, puede ser necesario trabajar con componentes eléctricos energizados. Haga que un electricista con licencia calificado u otra persona que haya recibido la capacitación adecuada en el manejo de componentes eléctricos activos realice estas tareas. No seguir todas las precauciones de seguridad eléctrica cuando se expone a componentes eléctricos energizados podría provocar la muerte o lesiones graves.

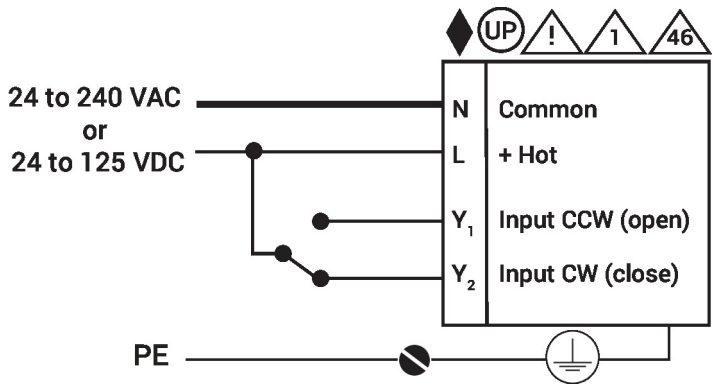
Instalacion electrica

Esquema de conexionado

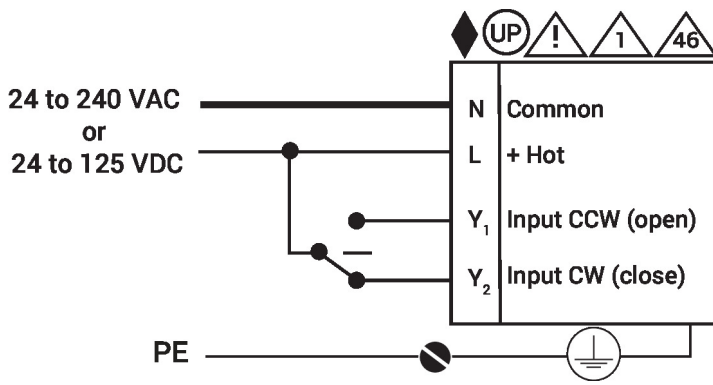
Encendido apagado



Encendido apagado



Punto flotante



Instalacion electrica**Esquema de conexionado**

Interruptores Auxiliares

